

IE-BS-V05M-RJ45-FJ-A

Weidmüller Interface GmbH & Co. KG
Klingenbergstraße 26
D-32758 Detmold
Germany

www.weidmueller.com



HDC 接插件套件符合 IEC 61076-3-106 Var.5 金属, 带 RJ45 插芯

通用订货数据

版本	法兰 RJ45, IP67, 类别 5, IDC, EIA/TIA 586 A, Cat.6A / Class EA (ISO/IEC 11801 2010)
订货号	1963460000
类型	IE-BS-V05M-RJ45-FJ-A
GTIN (EAN)	4032248645558
数量	10 items

技术数据

审批

MAMID 认证



ROHS

一致

UL File Number Search

[UL 网站](#)

证书号 (cULus)

E316369

尺寸和重量

净重

60.8 g

温度

存储温度

工作温度

-40 °C...70 °C

安装温度

环保产品合规

RoHS 合规状态

合规, 无例外

REACH SVHC

Potassium perfluorobutane sulfonate 29420-49-3

SCIP

3767b26f-703a-492e-9234-36e83d1c0725

通用参数

端口 1

RJ45

端口 2

IDC

物品描述

类别 5, IDC, EIA/TIA
586 A

布线

TIA-568A

密封圈材料

NBR

外壳基本材料

铸铝

最大绝缘直径

1.6 mm

目录册

Cat.6A / Class EA (ISO/
IEC 11801 2010)

插针镀层

镍, 镀金

连接线径, 硬导线

0.4...0.64 mm

连接导线截面积, 硬导线 (AWG)

AWG 24...AWG 22

连接直径, 软导线

0.48...0.76 mm

连接导线截面积, 软导线 (AWG)

AWG 26...AWG 22

屏蔽

360度; 全封闭外壳

防护等级

IP67

插拔次数

750

通用标准

连接器标准

IEC 61076-3-106 Var. 5,
IEC 60603-7-51

证书号 (cULus)

E316369

电气特性

电源连接器耐压强度, 触点-触点, 最小

≥ 1500 V AC/DC

介电强度, 触点-触点

≥ 1000 V AC/DC

PoE / PoE+

符合 IEEE 802.3bt

分类

ETIM 8.0

EC001121

ETIM 9.0

EC001121

ETIM 10.0

EC001121

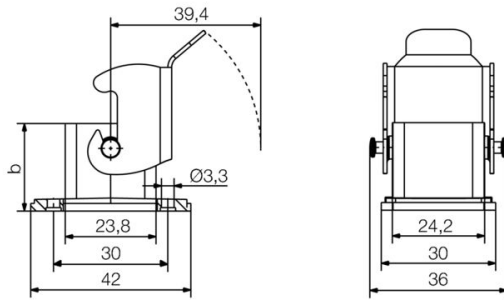
ECLASS 14.0

27-44-03-90

ECLASS 15.0

27-44-03-90

尺寸图



IE-BS-V05M-RJ45-FJ-A

Weidmüller Interface GmbH & Co. KG
Klingenbergstraße 26
D-32758 Detmold
Germany

www.weidmueller.com

附件

防尘盖



保护您的设备，防止灰尘和污垢。

通用订货数据

类型	IE-BP-V05M	版本	
订货号	1968930000	法兰外壳-防护盖	
GTIN (EAN)	4032248692 125		
数量	10 ST		