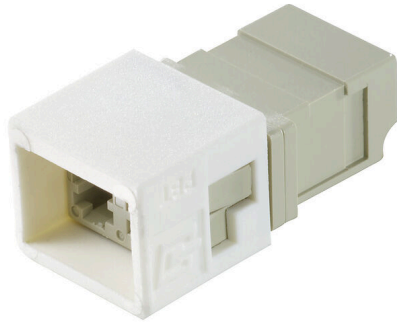


IE-BI-LCD-SM-C

Weidmüller Interface GmbH & Co. KG  
Klingenbergstraße 26  
D-32758 Detmold  
Germany

www.weidmueller.com



LWL 插芯 LC, 适用于接插件 Var.1 / 4 / 14

通用订货数据

版本	LC 插芯, 带法兰的LC-Duplex, 单模
订货号	<a href="#">1962880000</a>
类型	IE-BI-LCD-SM-C
GTIN (EAN)	4032248645077
数量	10 items

## 审批

ROHS	一致
------	----

## 尺寸和重量

深	30 mm	深度 (英寸)	1.1811 inch
高度	13.2 mm	高度 (英寸)	0.5197 inch
宽度	15.6 mm	宽度 (英寸)	0.6142 inch
净重	0.79 g		

## 温度

存储温度		工作温度	-40 °C...70 °C
安装温度		湿度	0...85 % 相对湿度

## 环保产品合规

RoHS 合规状态	合规, 无例外
REACH SVHC	不超过 0.1 wt% 的高度关注物质 (SVHC)

## 通用参数

物品描述	带法兰的LC-Duplex, 单模	颜色编码	其他
外壳基本材料	PBT 锌压铸件	湿度	0...85 % 相对湿度
防护等级	带外壳 IP67	插拔次数	1000
构成	插头和法兰插芯, 适用 1、4和14模式的外壳	光纤类型	单模
插入损耗	≤ 0.5 dB	端口 1	LC Duplex
端口 2	LC Duplex	回流损失 (衰减)	≥ 40 dB

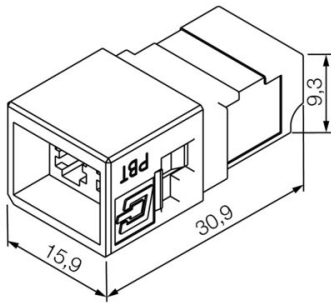
## 通用标准

连接器标准	IEC 61754-20
-------	--------------

## 分类

ETIM 8.0	EC000752	ETIM 9.0	EC000752
ETIM 10.0	EC000752	ECLASS 14.0	19-17-01-16
ECLASS 15.0	19-17-01-16		

尺寸图



## IE-BI-LCD-SM-C

**Weidmüller Interface GmbH & Co. KG**  
Klingenbergstraße 26  
D-32758 Detmold  
Germany

## 附件

[www.weidmueller.com](http://www.weidmueller.com)

### ...用于SC、ST和LC光缆接插件



#### GOF

- 用于SC/ST光缆、IP 20和IP 67接插件
- 用于LC光缆和IP 67接插件 POF
- 用于塑料光缆的SC/ST、IP20和IP67接插件
- 用于SC/ST光缆、ProfiNet和移动电缆以及IP 67接插件

### 通用订货数据

类型	IE-CT-LC-GOF	版本
订货号	<a href="#">9205330000</a>	压接工具, 六角形压接
GTIN (EAN)	4032248725465	
数量	1 ST	