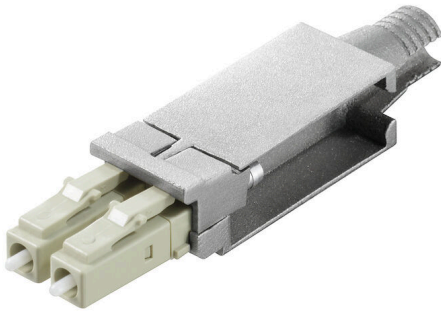


IE-PI-2LC-MM

Weidmüller Interface GmbH & Co. KG  
Klingenbergstraße 26  
D-32758 Detmold  
Germany

www.weidmueller.com



LWL 插芯 LC, 适用于接插件 Var.1 / 4 / 14

通用订货数据

版本	LC 插芯, 插头插芯2 LC, 多模
订货号	<a href="#">1962780000</a>
类型	IE-PI-2LC-MM
GTIN (EAN)	4032248644865
数量	10 items
有效期	2025-04-08T00:00:00+02:00

## 技术数据

www.weidmueller.com

## 审批

ROHS 一致

## 尺寸和重量

深	59 mm	深度 (英寸)	2.3228 inch
高度	10.3 mm	高度 (英寸)	0.4055 inch
宽度	13.15 mm	宽度 (英寸)	0.5177 inch
净重	15 g		

## 温度

存储温度	工作温度	-40 °C...70 °C
安装温度	湿度	0...85 % 相对湿度

## 环保产品合规

RoHS 合规状态	合规, 有例外
RoHS 豁免 (如适用/已知)	6c
REACH SVHC	Lead 7439-92-1
SCIP	67cf1078-beca-4687-860b-dc475a6ec24a

## 通用参数

物品描述	插头插芯2 LC, 多模	颜色编码	其他
外壳基本材料	PBT 锌压铸件	湿度	0...85 % 相对湿度
防护等级	带外壳 IP67	插拔次数	1000
构成	插头和法兰插芯, 适用 1、4和14模式的外壳	光纤类型	多重模式
插入损耗	≤ 0.4 dB	端口1	LC
端口2	压接	回流损失 (衰减)	≥ 30 dB
端口材料	氧化锆		

## 通用标准

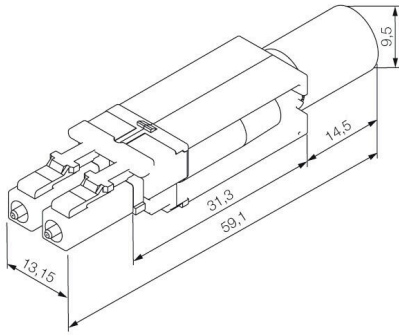
连接器标准 IEC 61754-20

## 分类

ETIM 8.0	EC001122	ETIM 9.0	EC001122
ETIM 10.0	EC001122	ECLASS 14.0	19-17-01-22
ECLASS 15.0	19-17-01-22		

图纸

尺寸图



...用于SC、ST和LC光缆接插件



GOF

- 用于SC/ST光缆、IP 20和IP 67接插件
- 用于LC光缆和IP 67接插件 POF
- 用于塑料光缆的SC/ST、IP20和IP67接插件
- 用于SC/ST光缆、ProfiNet和移动电缆以及IP 67接插件

通用订货数据

类型	IE-CT-LC-GOF	版本	
订货号	<a href="#">9205330000</a>	压接工具, 六角形压接	
GTIN (EAN)	4032248725465		
数量	1 ST		