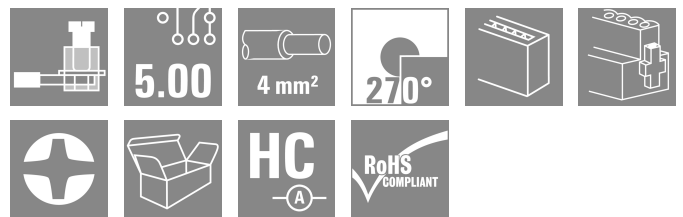


BLZP 5.00HC/14/270F SN BK BX

Weidmüller Interface GmbH & Co. KG
 Klingenbergstraße 26
 D-32758 Detmold
 Germany

www.weidmueller.com

产品图片



立式 (90° 或 270°) 出线压线框接线插头。插头上有空间供标记和编码使用。通过法兰或释放杆锁紧。提供十/一字头螺钉和导线误插保护，与打开的压线框配套交付。HC = 大电流

通用订货数据

| | |
|------------|---|
| 版本 | PCB 接插件, 插头, 5.00 mm, 回路数: 14, 90°, 压线框联接, 压接范围, 最大: 4 mm², 盒装 |
| 订货号 | 1960600000 |
| 类型 | BLZP 5.00HC/14/270F SN BK BX |
| GTIN (EAN) | 4032248639564 |
| 数量 | 18 items |
| 产品数据 | IEC: 400 V / 23 A / 0.2 - 4 mm² UL: 300 V / 20 A / AWG 26 - AWG 12 |
| 包装 | 盒装 |
| 交货状态 | 已取消 |
| 最后下单日期 | 2026-10-31T00:00:00+01:00 |

BLZP 5.00HC/14/270F SN BK BX

Weidmüller Interface GmbH & Co. KG
Klingenbergstraße 26
D-32758 Detmold
Germany

www.weidmueller.com

技术数据

审批

MAMID 认证



ROHS 一致
UL File Number Search [UL 网站](#)
cURus 证书号 E60693

尺寸和重量

| | | | |
|----|---------|---------|-------------|
| 深 | 27.1 mm | 深度 (英寸) | 1.0669 inch |
| 高度 | 14.1 mm | 高度 (英寸) | 0.5551 inch |
| 宽度 | 80 mm | 宽度 (英寸) | 3.1496 inch |
| 净重 | 26.18 g | | |

环保产品合规

RoHS 合规状态 合规, 无例外
REACH SVHC 不超过 0.1 wt% 的高度关注物质 (SVHC)
产品碳足迹 从摇篮到大门 0,408 kg CO2 eq.

系统参数

| | | | |
|------------------------|--|------------|-----------|
| 产品系列 | OMNIMATE 信号 - BL/SL 5.00 系列 | | |
| 联接类型 | 现场接线 | | |
| 导线连接方式 | 压线框联接 | | |
| 间距 P (单位: mm) | 5.00 mm | | |
| 间距 P (单位: inch) | 0.197 " | | |
| 导线出线方向 | 90° | | |
| 回路数 | 14 | | |
| L1 (mm) | 65.00 mm | | |
| L1 (inch) | 2.561 " | | |
| 层数 | 1 | | |
| 插针排数 | 1 | | |
| 额定横截面 | 4 mm ² | | |
| 防触电保护 (按照DIN VDE57106) | 手指安全保护 | | |
| 防触电保护 (按照DIN VDE 0470) | IP 20 已插入 / IP 10 未插入 | | |
| 防护等级 | IP20 | | |
| 通道电阻 | ≤5 mΩ | | |
| 可编码 | 是 | | |
| 剥线长度 | 7 mm | | |
| 压接螺钉 | M 2.5 | | |
| 直杆螺丝刀口尺寸 | 0.6 x 3.5, PH 1, PZ 1 | | |
| 相关标准 | DIN 5264, ISO 8764/2-PH, ISO 8764/2-PZ | | |
| 插拔次数 | 25 | | |
| 插拔力 / 回路, 最大 | 10 N | | |
| 拉力 / 回路, 最大 | 9 N | | |
| 拧紧扭矩 | 扭矩类型 | 导线连接 | |
| | 使用信息 | 拧紧力矩 | 最小 0.4 Nm |
| | | | 最大 0.5 Nm |
| | 扭矩类型 | 螺钉法兰 | |
| 使用信息 | 拧紧力矩 | 最小 0.2 Nm | |
| | | 最大 0.25 Nm | |

BLZP 5.00HC/14/270F SN BK BX

Weidmüller Interface GmbH & Co. KG
 Klingenbergstraße 26
 D-32758 Detmold
 Germany

www.weidmueller.com

技术数据

材料数据

| | | | |
|----------------------|----------------------------|--------------|---------|
| 绝缘材料 | PBT | 颜色编码 | 黑色 |
| 比色表 (相似) | RAL 9011 | 绝缘材料组 | IIIa |
| 相比漏电起痕指数 (CTI) | ≥ 200 | 绝缘电阻 | ≥ 108 Ω |
| Moisture Level (MSL) | | 阻燃等级符合 UL 94 | V-0 |
| 触点材料 | 铜合金 | 插针镀层 | 镀锡 |
| 插头触点叠层结构 | 4...8 μm Sn hot-dip tinned | 最低存放温度 | -40 °C |
| 最高存放温度 | 70 °C | 最低操作温度 | -50 °C |
| 最高操作温度 | 100 °C | 最小安装温度 | -25 °C |
| 最大安装温度范围 | 100 °C | | |

适用导线

| | | | |
|-------------------------------|----------------------|---------|-------------------------|
| 压接范围, 最小 | 0.13 mm ² | | |
| 压接范围, 最大 | 4 mm ² | | |
| 导线最小压接面积 AWG | AWG 30 | | |
| 导线最大压接面积 AWG | AWG 12 | | |
| 单股导线的, 最小值 H05(07) V-U | 0.2 mm ² | | |
| 单股导线的, 最大值 H05(07) V-U | 4 mm ² | | |
| 软导线, 最小压接面积 H05(07) V-K | 0.2 mm ² | | |
| 软导线, 最大压接面积 H05(07) V-K | 4 mm ² | | |
| 最小压接面积 带预绝缘管状端头(DIN 46 228/4) | 0.2 mm ² | | |
| 最大压接面积 带预绝缘管状端头(DIN 46 228/4) | 2.5 mm ² | | |
| 带导线管状端头, DIN 46228 部分 1, 最小 | 0.2 mm ² | | |
| 最大压接面积 带管状端头, 符合DIN46 228/ 1 | 4 mm ² | | |
| 塞规符合 EN 60999 a x b ; ø | 2.8 mm x 2.4 mm | | |
| 可压接导线 | 导线连接 截面积 | 型号 | 细绞线 |
| | | 标称 | 0.5 mm ² |
| 管状端头 | 剥线长度 | 标称 | 6 mm |
| | | 推荐的管状端头 | H0.5/6 |
| | | 型号 | 细绞线 |
| 导线连接 截面积 | 管状端头 | 标称 | 1 mm ² |
| | | 剥线长度 | 标称 6 mm |
| | | 推荐的管状端头 | H1.0/6 |
| 导线连接 截面积 | 管状端头 | 型号 | 细绞线 |
| | | 标称 | 1.5 mm ² |
| | | 剥线长度 | 标称 7 mm |
| 导线连接 截面积 | 管状端头 | 推荐的管状端头 | H1.5/7 |
| | | 型号 | 细绞线 |
| | | 标称 | 2.5 mm ² |
| 导线连接 截面积 | 管状端头 | 剥线长度 | 标称 7 mm |
| | | 推荐的管状端头 | H2.5/7 |
| | | 型号 | 细绞线 |
| 导线连接 截面积 | 管状端头 | 标称 | 0.75 mm ² |
| | | 剥线长度 | 标称 6 mm |
| | | 推荐的管状端头 | H0.75/6 |

参考文本 塑料套环的外径不应大于节距 (P), 根据产品和额定电压选择管状端头的长度。

额定数据符合 CSA 标准

| | | | |
|--------------------|-------|--------------------|----------------|
| 机构 | CSA | CSA 认证号 | 200039-1121690 |
| 额定电压 (使用组 B / CSA) | 300 V | 额定电压 (使用组 C / CSA) | 50 V |

BLZP 5.00HC/14/270F SN BK BX

Weidmüller Interface GmbH & Co. KG
Klingenbergstraße 26
D-32758 Detmold
Germany

www.weidmueller.com

技术数据

| | | | |
|--------------------|--------|--------------------|-------------------|
| 额定电压 (使用组 D / CSA) | 300 V | 额定电流 (使用组 B / CSA) | 20 A |
| 额定电流 (使用组 D / CSA) | 20 A | 导线最小压接面积, AWG, | AWG 30 |
| 导线最大压接面积, AWG | AWG 12 | 参见认证参数 | 规格为最大值, 详情参见认证证书。 |

额定数据符合 UL 1059 标准

| | | | |
|------------------------|-------------------|------------------------|--------|
| 机构 | CURUS | cURus 证书号 | E60693 |
| 额定电压 (使用组 B / UL 1059) | 300 V | 额定电压 (使用组 D / UL 1059) | 300 V |
| 额定电流 (使用组 B / UL 1059) | 20 A | 额定电流 (使用组 D / UL 1059) | 10 A |
| 导线最小压接面积, AWG | AWG 26 | 导线最大压接面积, AWG | AWG 12 |
| 参见认证参数 | 规格为最大值, 详情参见认证证书。 | | |

包装

| | | | |
|--------|-----------|--------|-----------|
| 包装 | 盒装 | VPE 长度 | 340.00 mm |
| VPE 宽度 | 145.00 mm | VPE 高度 | 30.00 mm |

额定数据符合 IEC 标准

| | | | |
|-------------------------|------------------------|-------------------------|---------------|
| 依据标准进行测试 | IEC 60664-1, IEC 61984 | 额定电流, 最小回路数 (Tu = 20°C) | 23 A |
| 额定电流, 最大回路数 (Tu = 20°C) | 18 A | 额定电流, 最小回路数 (Tu = 40°C) | 21 A |
| 额定电流, 最大回路数 (Tu = 40°C) | 16 A | 额定电压值 (过电压等级II/污染等级2) | 400 V |
| 额定电压值 (过电压等级III/污染等级2) | 320 V | 额定电压值 (过电压等级III/污染等级3) | 250 V |
| 额定冲击电压 (过压等级 II/污染等级2) | 4 kV | 额定冲击电压 (过压等级III/污染等级2) | 4 kV |
| 额定冲击电压 (过压等级III/污染等级3) | 4 kV | 瞬时耐电流 | 3 x 1s, 120 A |

重要注意事项

| | | | |
|------------|---|--|--|
| IPC 标准的符合性 | 符合性: 该产品根据国际认可的标准进行开发、生产和交付, 符合数据页中确保的特性, 装饰性特性满足 IPC-A-610 “等级 2”。其他针对产品的权利主张可以应要求进行评估。 | | |
| 备注 | <ul style="list-style-type: none"> • Additional variants on request • Gold-plated contact surfaces on request • Rated current related to rated cross-section & min. No. of poles. • Wire end ferrule without plastic collar to DIN 46228/1 • Wire end ferrule with plastic collar to DIN 46228/4 • P on drawing = pitch • Rated data refer only to the component itself. Clearance and creepage distances to other components are to be designed in accordance with the relevant application standards. • In accordance with IEC 61984, OMNIMATE-connectors are connectors without breaking capacity (COC). During designated use, connectors are not allowed to be engaged or disengaged when live or under load • Long term storage of the product with average temperature of 50 °C and maximum humidity 70%, 36 months | | |

分类

| | | | |
|-------------|-------------|-------------|-------------|
| ETIM 8.0 | EC002638 | ETIM 9.0 | EC002638 |
| ETIM 10.0 | EC002638 | ECLASS 14.0 | 27-46-02-02 |
| ECLASS 15.0 | 27-46-02-02 | | |

BLZP 5.00HC/14/270F SN BK BX

Weidmüller Interface GmbH & Co. KG
Klingenbergstraße 26
D-32758 Detmold
Germany

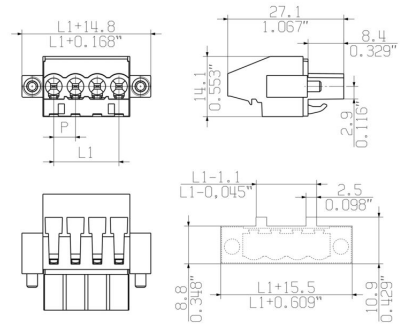
www.weidmueller.com

图纸

产品图片



Dimensional drawing



MIN. FRONT PLATE CUT-OUT

BLZP 5.00HC/14/270F SN BK BX

Weidmüller Interface GmbH & Co. KG
 Klingenbergstraße 26
 D-32758 Detmold
 Germany

www.weidmueller.com

附件

防错插销



只连接该连接的部分：正确连接，精准定位。
 编码元件和锁定装置在制造过程和操作中明确分配连接元件
 编码元件和锁定装置在装配前或电缆装配阶段插入。魏德米^ü勒解决方案：使用变体配置器在线配置，交付前预编码。
 在电路板上错误装配或错误插接连接元件的情况不会再次发生。
 优点：制造过程中无需故障排除，可确保用户操作无误。

通用订货数据

| | | |
|------------|----------------------------|-------------------------------|
| 类型 | BLZ/SL KO OR BX | 版本 |
| 订货号 | 1573010000 | PCB 接插件, 附件, 防错插销, 橙色, 回路数: 1 |
| GTIN (EAN) | 4008190048396 | |
| 数量 | 100 ST | |
| 类型 | BLZ/SL KO BK BX | 版本 |
| 订货号 | 1545710000 | PCB 接插件, 附件, 防错插销, 黑色, 回路数: 1 |
| GTIN (EAN) | 4008190087142 | |
| 数量 | 50 ST | |

开槽螺丝刀



带圆形槽刀的一字螺丝刀, SD DIN 5265, ISO 2380/2, 符合 DIN 5264 标准, ISO 2380/1, 尖端为铬材料, SoftFinish 把手

通用订货数据

| | | |
|------------|----------------------------|---|
| 类型 | SDS 0.6X3.5X100 | 版本 |
| 订货号 | 2749340000 | 螺丝刀, 刀片宽度(B): 3.5 mm, 刀片长度: 100 mm, 刀片厚度 (A): 0.6 |
| GTIN (EAN) | 4050118895568 | mm |
| 数量 | 1 ST | |
| 类型 | SDIS 0.6X3.5X100 | 版本 |
| 订货号 | 2749810000 | 螺丝刀, 刀片宽度(B): 3.5 mm, 刀片长度: 100 mm, 刀片厚度 (A): 0.6 |
| GTIN (EAN) | 4050118897012 | mm |
| 数量 | 1 ST | |

BLZP 5.00HC/14/270F SN BK BX

Weidmüller Interface GmbH & Co. KG
Klingenbergstraße 26
D-32758 Detmold
Germany

www.weidmueller.com

附件

十字螺丝刀, Phillips型



十字螺丝刀, Phillips, SDK PH DIN 5262, ISO 8764/2-PH, 符合 ISO 8764-PH, 铬顶尖, 高质软手柄

通用订货数据

| | | | |
|------------|----------------------------|--|--|
| 类型 | SDK PH1 X 80 | 版本 | |
| 订货号 | 2749410000 | 螺丝刀, 刀片宽度(B): 4.5 mm, 80 mm, 刀片厚度 (A): 1 | |
| GTIN (EAN) | 4050118895636 | | |
| 数量 | 1 ST | | |

十字螺丝刀, Pozidriv型



十字螺丝刀, Pozidriv, SDK PZ DIN 5262, ISO 8764/2-PZ, 传动轴符合 ISO 8764-PZ, 铬顶尖, 高质软手柄

通用订货数据

| | | | |
|------------|----------------------------|---|--|
| 类型 | SDK PZ1 X 80 | 版本 | |
| 订货号 | 2749440000 | 螺丝刀, 刀片宽度(B): 14.5 mm, 80 mm, 刀片厚度 (A): 1 | |
| GTIN (EAN) | 4050118895667 | | |
| 数量 | 1 ST | | |

BLZP 5.00HC/14/270F SN BK BX

Weidmüller Interface GmbH & Co. KG
Klingenbergstraße 26
D-32758 Detmold
Germany

www.weidmueller.com

配套联接件

SL-SMT 5.00HC/180LF Box



耐高温插座, 采用纸盒包装或卷带包装。卷装插座采用 1.5mm 焊针, 适合自动装配。3.2mm 长的焊针适合采用回流焊和波峰焊进行处理。针式插座上有空间进行标记和编码。HC = 大电流

通用订货数据

| | | |
|------------|----------------------------|--|
| 类型 | SL-SMT 5.00HC/14/180LF ... | 版本 |
| 订货号 | 1841510000 | PCB 接插件, 插座, 焊接法兰, THT/THR 焊接联接, 5.00 mm, 回路数: 14, |
| GTIN (EAN) | 4032248352418 | 180°, 焊脚长度 (l): 3.2 mm, 镀锡, 黑色, 盒装 |
| 数量 | 18 ST | |

SL-SMT 5.00HC/90LF Box



耐高温插座, 采用纸盒包装或卷带包装。卷装插座采用 1.5mm 焊针, 适合自动装配。3.2mm 长的焊针适合采用回流焊和波峰焊进行处理。针式插座上有空间进行标记和编码。HC = 大电流

通用订货数据

| | | |
|------------|----------------------------|--|
| 类型 | SL-SMT 5.00HC/14/90LF 3... | 版本 |
| 订货号 | 1840470000 | PCB 接插件, 插座, 焊接法兰, THT/THR 焊接联接, 5.00 mm, 回路数: 14, |
| GTIN (EAN) | 4032248351312 | 90°, 焊脚长度 (l): 3.2 mm, 镀锡, 黑色, 盒装 |
| 数量 | 18 ST | |

SLDV-THR 5.00/180F



耐高温双层插座, 对插面错层分布, 带法兰或焊接法兰。1.5 毫米焊针适合回流焊。3.2 毫米焊针适合回流焊和波峰焊。提供标记和编码空间。

通用订货数据

| | | |
|------------|----------------------------|--|
| 类型 | SLDV-THR 5.00/28/180F 3... | 版本 |
| 订货号 | 1881390000 | PCB 接插件, 插座, 法兰, THT/THR 焊接联接, 5.00 mm, 回路数: 28, |
| GTIN (EAN) | 4032248482733 | 180°, 焊脚长度 (l): 3.2 mm, 镀锡, 黑色, 盒装 |
| 数量 | 10 ST | |