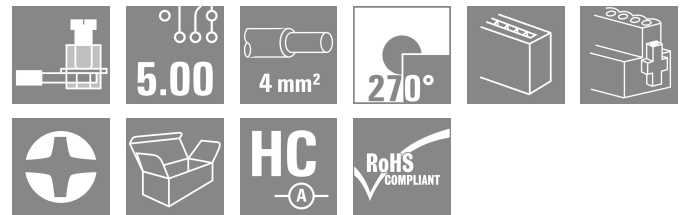


## BLZP 5.00HC/06/270F SN OR BX

Weidmüller Interface GmbH & Co. KG  
Klingenbergstraße 26  
D-32758 Detmold  
Germany

www.weidmuller.com

## 产品图片



立式 (90° 或 270°) 出线压线框接线插头。插头上有空间供标记和编码使用。通过法兰或释放杆锁紧。提供十/一字头螺钉和导线误插保护，与打开的压线框配套交付。HC = 大电流

## 通用订货数据

|            |   |
|------------|---|
| 版本         | PCB 接插件, 插头, 5.00 mm, 回路数: 6, 90°, 压线框联接, 压接范围, 最大: 4 mm², 盒装         |
| 订货号        | <a href="#">1960420000</a>  |
| 类型         | BLZP 5.00HC/06/270F SN OR BX  |
| GTIN (EAN) | 4032248639281   |
| 数量         | 42 items  |
| 产品数据       | IEC: 400 V / 23 A / 0.2 - 4 mm²<br>UL: 300 V / 20 A / AWG 26 - AWG 12 |
| 包装         | 盒装  |

## BLZP 5.00HC/06/270F SN OR BX

Weidmüller Interface GmbH & Co. KG  
Klingenbergstraße 26  
D-32758 Detmold  
Germany

www.weidmueller.com

## 技术数据

## 审批

MAMID 认证



ROHS 一致  
UL File Number Search [UL 网站](#)  
cURus 证书号 E60693

## 尺寸和重量

|    |         |         |             |
|----|---------|---------|-------------|
| 深  | 27.1 mm | 深度 (英寸) | 1.0669 inch |
| 高度 | 14.1 mm | 高度 (英寸) | 0.5551 inch |
| 宽度 | 40 mm   | 宽度 (英寸) | 1.5748 inch |
| 净重 | 11.5 g  |         |             |

## 环保产品合规

RoHS 合规状态 合规, 无例外  
REACH SVHC 不超过 0.1 wt% 的高度关注物质 (SVHC)  
产品碳足迹 从摇篮到大门 0,265 kg CO2 eq.

## 系统参数

|                        |  |            |           |
|------------------------|--|------------|-----------|
| 产品系列                   | OMNIMATE 信号 - BL/SL 5.00 系列            |            |           |
| 联接类型                   | 现场接线                                   |            |           |
| 导线连接方式                 | 压线框联接                                  |            |           |
| 间距 P (单位: mm)          | 5.00 mm                                |            |           |
| 间距 P (单位: inch)        | 0.197 "                                |            |           |
| 导线出线方向                 | 90°                                    |            |           |
| 回路数                    | 6                                      |            |           |
| L1 (mm)                | 25.00 mm                               |            |           |
| L1 (inch)              | 0.985 "                                |            |           |
| 层数                     | 1                                      |            |           |
| 插针排数                   | 1                                      |            |           |
| 额定横截面                  | 4 mm <sup>2</sup>                      |            |           |
| 防触电保护 (按照DIN VDE57106) | 手指安全保护                                 |            |           |
| 防触电保护 (按照DIN VDE 0470) | IP 20 已插入 / IP 10 未插入                  |            |           |
| 防护等级                   | IP20                                   |            |           |
| 通道电阻                   | ≤5 mΩ                                  |            |           |
| 可编码                    | 是                                      |            |           |
| 剥线长度                   | 7 mm                                   |            |           |
| 压接螺钉                   | M 2.5                                  |            |           |
| 直杆螺丝刀口尺寸               | 0.6 x 3.5, PH 1, PZ 1                  |            |           |
| 相关标准                   | DIN 5264, ISO 8764/2-PH, ISO 8764/2-PZ |            |           |
| 插拔次数                   | 25                                     |            |           |
| 插拔力 / 回路, 最大           | 10 N                                   |            |           |
| 拉力 / 回路, 最大            | 9 N                                    |            |           |
| 拧紧扭矩                   | 扭矩类型                                   | 导线连接       |           |
|                        | 使用信息                                   | 扭紧力矩       | 最小 0.4 Nm |
|                        |  |            | 最大 0.5 Nm |
|                        | 扭矩类型                                   | 螺钉法兰       |           |
| 使用信息                   | 扭紧力矩                                   | 最小 0.2 Nm  |           |
|                        |  | 最大 0.25 Nm |           |

**BLZP 5.00HC/06/270F SN OR BX**

**Weidmüller Interface GmbH & Co. KG**  
 Klingenbergstraße 26  
 D-32758 Detmold  
 Germany

www.weidmueller.com

**技术数据**

**材料数据**

|                      |                            |              |         |
|----------------------|----------------------------|--------------|---------|
| 绝缘材料                 | PBT                        | 颜色编码         | 橙色      |
| 比色表 (相似)             | RAL 2000                   | 绝缘材料组        | IIIa    |
| 相比漏电起痕指数 (CTI)       | ≥ 200                      | 绝缘电阻         | ≥ 108 Ω |
| Moisture Level (MSL) |                            | 阻燃等级符合 UL 94 | V-0     |
| 触点材料                 | 铜合金                        | 插针镀层         | 镀锡      |
| 插头触点叠层结构             | 4...8 μm Sn hot-dip tinned | 最低存放温度       | -40 °C  |
| 最高存放温度               | 70 °C                      | 最低操作温度       | -50 °C  |
| 最高操作温度               | 100 °C                     | 最小安装温度       | -25 °C  |
| 最大安装温度范围             | 100 °C                     |              |         |

**适用导线**

|                               |                      |         |                         |
|-------------------------------|----------------------|---------|-------------------------|
| 压接范围, 最小                      | 0.13 mm <sup>2</sup> |         |                         |
| 压接范围, 最大                      | 4 mm <sup>2</sup>    |         |                         |
| 导线最小压接面积 AWG                  | AWG 30               |         |                         |
| 导线最大压接面积 AWG                  | AWG 12               |         |                         |
| 单股导线的, 最小值 H05(07) V-U        | 0.2 mm <sup>2</sup>  |         |                         |
| 单股导线的, 最大值 H05(07) V-U        | 4 mm <sup>2</sup>    |         |                         |
| 软导线, 最小压接面积 H05(07) V-K       | 0.2 mm <sup>2</sup>  |         |                         |
| 软导线, 最大压接面积 H05(07) V-K       | 4 mm <sup>2</sup>    |         |                         |
| 最小压接面积 带预绝缘管状端头(DIN 46 228/4) | 0.2 mm <sup>2</sup>  |         |                         |
| 最大压接面积 带预绝缘管状端头(DIN 46 228/4) | 2.5 mm <sup>2</sup>  |         |                         |
| 带导线管状端头, DIN 46228 部分 1, 最小   | 0.2 mm <sup>2</sup>  |         |                         |
| 最大压接面积 带管状端头, 符合DIN46 228/ 1  | 4 mm <sup>2</sup>    |         |                         |
| 塞规符合 EN 60999 a x b ; ø       | 2.8 mm x 2.4 mm      |         |                         |
| 可压接导线                         | 导线连接 截面积             | 型号      | 细绞线                     |
|                               |                      | 标称      | 0.5 mm <sup>2</sup>     |
| 管状端头                          | 剥线长度                 | 标称      | 6 mm                    |
|                               |                      | 推荐的管状端头 | <a href="#">H0.5/6</a>  |
|                               |                      | 型号      | 细绞线                     |
| 导线连接 截面积                      | 管状端头                 | 标称      | 1 mm <sup>2</sup>       |
|                               |                      | 剥线长度    | 标称 6 mm                 |
|                               |                      | 推荐的管状端头 | <a href="#">H1.0/6</a>  |
| 导线连接 截面积                      | 管状端头                 | 型号      | 细绞线                     |
|                               |                      | 标称      | 1.5 mm <sup>2</sup>     |
|                               |                      | 剥线长度    | 标称 7 mm                 |
| 导线连接 截面积                      | 管状端头                 | 推荐的管状端头 | <a href="#">H1.5/7</a>  |
|                               |                      | 型号      | 细绞线                     |
|                               |                      | 标称      | 2.5 mm <sup>2</sup>     |
| 导线连接 截面积                      | 管状端头                 | 剥线长度    | 标称 7 mm                 |
|                               |                      | 推荐的管状端头 | <a href="#">H2.5/7</a>  |
|                               |                      | 型号      | 细绞线                     |
| 导线连接 截面积                      | 管状端头                 | 标称      | 0.75 mm <sup>2</sup>    |
|                               |                      | 剥线长度    | 标称 6 mm                 |
|                               |                      | 推荐的管状端头 | <a href="#">H0.75/6</a> |

参考文本 塑料套环的外径不应大于节距 (P), 根据产品和额定电压选择管状端头的长度。

**额定数据符合 CSA 标准**

|                    |       |                    |                |
|--------------------|-------|--------------------|----------------|
| 机构                 | CSA   | CSA 认证号            | 200039-1121690 |
| 额定电压 (使用组 B / CSA) | 300 V | 额定电压 (使用组 C / CSA) | 50 V           |

## BLZP 5.00HC/06/270F SN OR BX

Weidmüller Interface GmbH & Co. KG  
Klingenbergstraße 26  
D-32758 Detmold  
Germany

www.weidmueller.com

## 技术数据

|                    |        |                    |                   |
|--------------------|--------|--------------------|-------------------|
| 额定电压 (使用组 D / CSA) | 300 V  | 额定电流 (使用组 B / CSA) | 20 A              |
| 额定电流 (使用组 D / CSA) | 20 A   | 导线最小压接面积, AWG,     | AWG 30            |
| 导线最大压接面积, AWG      | AWG 12 | 参见认证参数             | 规格为最大值, 详情参见认证证书。 |

## 额定数据符合 UL 1059 标准

|                        |                   |                        |        |
|------------------------|-------------------|------------------------|--------|
| 机构                     | CURUS             | cURus 证书号              | E60693 |
| 额定电压 (使用组 B / UL 1059) | 300 V             | 额定电压 (使用组 D / UL 1059) | 300 V  |
| 额定电流 (使用组 B / UL 1059) | 20 A              | 额定电流 (使用组 D / UL 1059) | 10 A   |
| 导线最小压接面积, AWG          | AWG 26            | 导线最大压接面积, AWG          | AWG 12 |
| 参见认证参数                 | 规格为最大值, 详情参见认证证书。 |                        |        |

## 包装

|        |           |        |           |
|--------|-----------|--------|-----------|
| 包装     | 盒装        | VPE 长度 | 347.00 mm |
| VPE 宽度 | 135.00 mm | VPE 高度 | 32.00 mm  |

## 额定数据符合 IEC 标准

|                         |                        |                         |               |
|-------------------------|------------------------|-------------------------|---------------|
| 依据标准进行测试                | IEC 60664-1, IEC 61984 | 额定电流, 最小回路数 (Tu = 20°C) | 23 A          |
| 额定电流, 最大回路数 (Tu = 20°C) | 18 A                   | 额定电流, 最小回路数 (Tu = 40°C) | 21 A          |
| 额定电流, 最大回路数 (Tu = 40°C) | 16 A                   | 额定电压值 (过电压等级II/污染等级2)   | 400 V         |
| 额定电压值 (过电压等级III/污染等级2)  | 320 V                  | 额定电压值 (过电压等级III/污染等级3)  | 250 V         |
| 额定冲击电压 (过压等级 II/污染等级2)  | 4 kV                   | 额定冲击电压 (过压等级III/污染等级2)  | 4 kV          |
| 额定冲击电压 (过压等级III/污染等级3)  | 4 kV                   | 瞬时耐电流                   | 3 x 1s, 120 A |

## 重要注意事项

|            |   |  |  |
|------------|---|--|--|
| IPC 标准的符合性 | 符合性: 该产品根据国际认可的标准进行开发、生产和交付, 符合数据页中确保的特性, 装饰性特性满足 IPC-A-610 “等级 2”。其他针对产品的权利主张可以应要求进行评估。  |  |  |
| 备注         | <ul style="list-style-type: none"> <li>• Additional variants on request</li> <li>• Gold-plated contact surfaces on request</li> <li>• Rated current related to rated cross-section &amp; min. No. of poles.</li> <li>• Wire end ferrule without plastic collar to DIN 46228/1</li> <li>• Wire end ferrule with plastic collar to DIN 46228/4</li> <li>• P on drawing = pitch</li> <li>• Rated data refer only to the component itself. Clearance and creepage distances to other components are to be designed in accordance with the relevant application standards.</li> <li>• In accordance with IEC 61984, OMNIMATE-connectors are connectors without breaking capacity (COC). During designated use, connectors are not allowed to be engaged or disengaged when live or under load</li> <li>• Long term storage of the product with average temperature of 50 °C and maximum humidity 70%, 36 months</li> </ul> |  |  |

## 分类

|             |             |             |             |
|-------------|-------------|-------------|-------------|
| ETIM 8.0    | EC002638    | ETIM 9.0    | EC002638    |
| ETIM 10.0   | EC002638    | ECLASS 14.0 | 27-46-02-02 |
| ECLASS 15.0 | 27-46-02-02 |             |             |

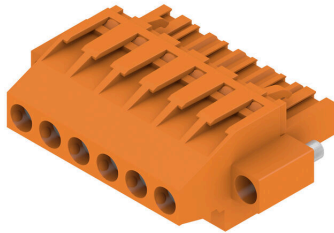
**BLZP 5.00HC/06/270F SN OR BX**

**Weidmüller Interface GmbH & Co. KG**  
Klingenbergstraße 26  
D-32758 Detmold  
Germany

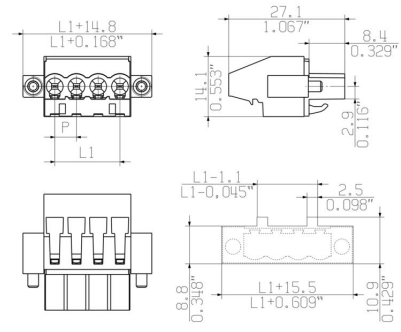
[www.weidmueller.com](http://www.weidmueller.com)

图纸

产品图片



Dimensional drawing



MIN. FRONT PLATE CUT-OUT

**BLZP 5.00HC/06/270F SN OR BX**

**Weidmüller Interface GmbH & Co. KG**  
 Klingenbergstraße 26  
 D-32758 Detmold  
 Germany

www.weidmueller.com

附件

防错插销



只连接该连接的部分：正确连接，精准定位。  
 编码元件和锁定装置在制造过程和操作中明确分配连接元件  
 编码元件和锁定装置在装配前或电缆装配阶段插入。魏德米<sup>ü</sup>勒解决方案：使用变体配置器在线配置，交付前预编码。  
 在电路板上错误装配或错误插接连接元件的情况不会再次发生。  
 优点：制造过程中无需故障排除，可确保用户操作无误。

通用订货数据

|            |                            |                               |
|------------|----------------------------|-------------------------------|
| 类型         | BLZ/SL KO OR BX            | 版本                            |
| 订货号        | <a href="#">1573010000</a> | PCB 接插件, 附件, 防错插销, 橙色, 回路数: 1 |
| GTIN (EAN) | 4008190048396              |                               |
| 数量         | 100 ST                     |                               |
| 类型         | BLZ/SL KO BK BX            | 版本                            |
| 订货号        | <a href="#">1545710000</a> | PCB 接插件, 附件, 防错插销, 黑色, 回路数: 1 |
| GTIN (EAN) | 4008190087142              |                               |
| 数量         | 50 ST                      |                               |

开槽螺丝刀



带圆形槽刀的一字螺丝刀, SD DIN 5265, ISO 2380/2, 符合 DIN 5264 标准, ISO 2380/1, 尖端为铬材料, SoftFinish 把手

通用订货数据

|            |                            |   |
|------------|----------------------------|---|
| 类型         | SDS 0.6X3.5X100            | 版本  |
| 订货号        | <a href="#">2749340000</a> | 螺丝刀, 刀片宽度(B): 3.5 mm, 刀片长度: 100 mm, 刀片厚度 (A): 0.6 |
| GTIN (EAN) | 4050118895568              | mm  |
| 数量         | 1 ST                       |   |
| 类型         | SDIS 0.6X3.5X100           | 版本  |
| 订货号        | <a href="#">2749810000</a> | 螺丝刀, 刀片宽度(B): 3.5 mm, 刀片长度: 100 mm, 刀片厚度 (A): 0.6 |
| GTIN (EAN) | 4050118897012              | mm  |
| 数量         | 1 ST                       |   |

## BLZP 5.00HC/06/270F SN OR BX

Weidmüller Interface GmbH & Co. KG  
Klingenbergstraße 26  
D-32758 Detmold  
Germany

www.weidmueller.com

## 附件

## 十字螺丝刀, Phillips型



十字螺丝刀, Phillips, SDK PH DIN 5262, ISO 8764/2-PH, 符合 ISO 8764-PH, 铬顶尖, 高质软手柄

## 通用订货数据

|            |                            |  |  |
|------------|----------------------------|--|--|
| 类型         | SDK PH1 X 80               | 版本                                       |  |
| 订货号        | <a href="#">2749410000</a> | 螺丝刀, 刀片宽度(B): 4.5 mm, 80 mm, 刀片厚度 (A): 1 |  |
| GTIN (EAN) | 4050118895636              |  |  |
| 数量         | 1 ST                       |  |  |

## 十字螺丝刀, Pozidriv型



十字螺丝刀, Pozidriv, SDK PZ DIN 5262, ISO 8764/2-PZ, 传动轴符合 ISO 8764-PZ, 铬顶尖, 高质软手柄

## 通用订货数据

|            |                            |   |  |
|------------|----------------------------|---|--|
| 类型         | SDK PZ1 X 80               | 版本  |  |
| 订货号        | <a href="#">2749440000</a> | 螺丝刀, 刀片宽度(B): 14.5 mm, 80 mm, 刀片厚度 (A): 1 |  |
| GTIN (EAN) | 4050118895667              |   |  |
| 数量         | 1 ST                       |   |  |

**BLZP 5.00HC/06/270F SN OR BX**

**Weidmüller Interface GmbH & Co. KG**  
 Klingenbergstraße 26  
 D-32758 Detmold  
 Germany

配套联接件

www.weidmueller.com

**SL-SMT 5.00HC/180LF Box**



耐高温插座, 采用纸盒包装或卷带包装。卷装插座采用 1.5mm 焊针, 适合自动装配。3.2mm 长的焊针适合采用回流焊和波峰焊进行处理。针式插座上有空间进行标记和编码。HC = 大电流

通用订货数据

|            |                            |   |
|------------|----------------------------|---|
| 类型         | SL-SMT 5.00HC/06/180LF ... | 版本  |
| 订货号        | <a href="#">1796820000</a> | PCB 接插件, 插座, 焊接法兰, THT/THR 焊接联接, 5.00 mm, 回路数: 6, |
| GTIN (EAN) | 4032248237449              | 180°, 焊脚长度 (l): 1.5 mm, 镀锡, 黑色, 盒装                |
| 数量         | 50 ST                      |   |
| 类型         | SL-SMT 5.00HC/06/180LF ... | 版本  |
| 订货号        | <a href="#">1841430000</a> | PCB 接插件, 插座, 焊接法兰, THT/THR 焊接联接, 5.00 mm, 回路数: 6, |
| GTIN (EAN) | 4032248352333              | 180°, 焊脚长度 (l): 3.2 mm, 镀锡, 黑色, 盒装                |
| 数量         | 42 ST                      |   |

**SL-SMT 5.00HC/180LF Tape**



耐高温插座, 采用纸盒包装或卷带包装。卷装插座采用 1.5mm 焊针, 适合自动装配。3.2mm 长的焊针适合采用回流焊和波峰焊进行处理。针式插座上有空间进行标记和编码。HC = 大电流

通用订货数据

|            |                            |   |
|------------|----------------------------|---|
| 类型         | SL-SMT 5.00HC/06/180LF ... | 版本  |
| 订货号        | <a href="#">1797970000</a> | PCB 接插件, 插座, 焊接法兰, THT/THR 焊接联接, 5.00 mm, 回路数: 6, |
| GTIN (EAN) | 4032248239979              | 180°, 焊脚长度 (l): 1.5 mm, 镀锡, 黑色, Tape              |
| 数量         | 250 ST                     |   |

**SL-SMT 5.00HC/90LF Box**



耐高温插座, 采用纸盒包装或卷带包装。卷装插座采用 1.5mm 焊针, 适合自动装配。3.2mm 长的焊针适合采用回流焊和波峰焊进行处理。针式插座上有空间进行标记和编码。HC = 大电流

**BLZP 5.00HC/06/270F SN OR BX**

**Weidmüller Interface GmbH & Co. KG**  
 Klingenbergstraße 26  
 D-32758 Detmold  
 Germany

www.weidmueller.com

配套联接件

通用订货数据

|            |                            |   |
|------------|----------------------------|---|
| 类型         | SL-SMT 5.00HC/06/90LF 3... | 版本  |
| 订货号        | <a href="#">1840390000</a> | PCB 接插件, 插座, 焊接法兰, THT/THR 焊接联接, 5.00 mm, 回路数: 6, |
| GTIN (EAN) | 4032248351237              | 90°, 焊脚长度 (l): 3.2 mm, 镀锡, 黑色, 盒装                 |
| 数量         | 42 ST                      |   |

**SL-SMT 5.00HC/90LF Tape**



耐高温插座, 采用纸盒包装或卷带包装。卷装插座采用 1.5mm 焊针, 适合自动装配。3.2mm 长的焊针适合采用回流焊和波峰焊进行处理。针式插座上有空间进行标记和编码。HC = 大电流

通用订货数据

|            |                            |   |
|------------|----------------------------|---|
| 类型         | SL-SMT 5.00HC/06/90LF 1... | 版本  |
| 订货号        | <a href="#">1797790000</a> | PCB 接插件, 插座, 焊接法兰, THT/THR 焊接联接, 5.00 mm, 回路数: 6, |
| GTIN (EAN) | 4032248239795              | 90°, 焊脚长度 (l): 1.5 mm, 镀锡, 黑色, Tape               |
| 数量         | 350 ST                     |   |