

## BLZP 5.00HC/19/90F SN BK BX

Weidmüller Interface GmbH & Co. KG  
Klingenbergstraße 26  
D-32758 Detmold  
Germany

www.weidmueller.com

## 产品图片



立式 (90° 或 270°) 出线压线框接线插头。插头上有空间供标记和编码使用。通过法兰或释放杆锁紧。提供十/一字头螺钉和导线误插保护，与打开的压线框配套交付。HC = 大电流

## 通用订货数据

版本	PCB 接插件, 插头, 5.00 mm, 回路数: 19, 90°, 压线框联接, 压接范围, 最大: 4 mm <sup>2</sup> , 盒装
订货号	<a href="#">1959580000</a>
类型	BLZP 5.00HC/19/90F SN BK BX
GTIN (EAN)	4032248638512
数量	12 items
产品数据	IEC: 400 V / 23 A / 0.2 - 4 mm <sup>2</sup> UL: 300 V / 20 A / AWG 26 - AWG 12
包装	盒装

## BLZP 5.00HC/19/90F SN BK BX

Weidmüller Interface GmbH & Co. KG  
Klingenbergstraße 26  
D-32758 Detmold  
Germany

www.weidmueller.com

## 技术数据

## 审批

MAMID 认证



ROHS 一致  
UL File Number Search [UL 网站](#)  
cURus 证书号 E60693

## 尺寸和重量

深	27.1 mm	深度 (英寸)	1.0669 inch
高度	14.1 mm	高度 (英寸)	0.5551 inch
宽度	105 mm	宽度 (英寸)	4.1338 inch
净重	41.42 g		

## 环保产品合规

RoHS 合规状态 合规, 无例外  
REACH SVHC 不超过 0.1 wt% 的高度关注物质 (SVHC)  
产品碳足迹 从摇篮到大门 0,503 kg CO2 eq.

## 系统参数

产品系列	OMNIMATE 信号 - BL/SL 5.00 系列		
联接类型	现场接线		
导线连接方式	压线框联接		
间距 P (单位: mm)	5.00 mm		
间距 P (单位: inch)	0.197 "		
导线出线方向	90°		
回路数	19		
L1 (mm)	90.00 mm		
L1 (inch)	3.546 "		
层数	1		
插针排数	1		
额定横截面	4 mm <sup>2</sup>		
防触电保护 (按照DIN VDE57106)	手指安全保护		
防触电保护 (按照DIN VDE 0470)	IP 20 已插入 / IP 10 未插入		
防护等级	IP20		
通道电阻	≤5 mΩ		
可编码	是		
剥线长度	7 mm		
压接螺钉	M 2.5		
直杆螺丝刀口尺寸	0.6 x 3.5, PH 1, PZ 1		
相关标准	DIN 5264, ISO 8764/2-PH, ISO 8764/2-PZ		
插拔次数	25		
插拔力 / 回路, 最大	10 N		
拉力 / 回路, 最大	9 N		
拧紧扭矩	扭矩类型	导线连接	
	使用信息	扭紧力矩	最小 0.4 Nm
			最大 0.5 Nm
	扭矩类型	螺钉法兰	
使用信息	扭紧力矩	最小 0.2 Nm	
		最大 0.25 Nm	

**BLZP 5.00HC/19/90F SN BK BX**

**Weidmüller Interface GmbH & Co. KG**  
 Klingenbergstraße 26  
 D-32758 Detmold  
 Germany

www.weidmueller.com

**技术数据**

**材料数据**

绝缘材料	PBT	颜色编码	黑色
比色表 (相似)	RAL 9011	绝缘材料组	IIIa
相比漏电起痕指数 (CTI)	≥ 200	绝缘电阻	≥ 108 Ω
Moisture Level (MSL)		阻燃等级符合 UL 94	V-0
触点材料	铜合金	插针镀层	镀锡
插头触点叠层结构	4...8 μm Sn hot-dip tinned	最低存放温度	-40 °C
最高存放温度	70 °C	最低操作温度	-50 °C
最高操作温度	100 °C	最小安装温度	-25 °C
最大安装温度范围	100 °C		

**适用导线**

压接范围, 最小	0.13 mm <sup>2</sup>		
压接范围, 最大	4 mm <sup>2</sup>		
导线最小压接面积 AWG	AWG 30		
导线最大压接面积 AWG	AWG 12		
单股导线的, 最小值 H05(07) V-U	0.2 mm <sup>2</sup>		
单股导线的, 最大值 H05(07) V-U	4 mm <sup>2</sup>		
软导线, 最小压接面积 H05(07) V-K	0.2 mm <sup>2</sup>		
软导线, 最大压接面积 H05(07) V-K	4 mm <sup>2</sup>		
最小压接面积 带预绝缘管状端头(DIN 46 228/4)	0.2 mm <sup>2</sup>		
最大压接面积 带预绝缘管状端头(DIN 46 228/4)	2.5 mm <sup>2</sup>		
带导线管状端头, DIN 46228 部分 1, 最小	0.2 mm <sup>2</sup>		
最大压接面积 带管状端头, 符合DIN46 228/ 1	4 mm <sup>2</sup>		
塞规符合 EN 60999 a x b ; ø	2.8 mm x 2.4 mm		
可压接导线	导线连接 截面积	型号	细绞线
		标称	0.5 mm <sup>2</sup>
管状端头	剥线长度	标称	6 mm
		推荐的管状端头	<a href="#">H0.5/6</a>
		型号	细绞线
导线连接 截面积	管状端头	标称	1 mm <sup>2</sup>
		剥线长度	标称 6 mm
		推荐的管状端头	<a href="#">H1.0/6</a>
导线连接 截面积	管状端头	型号	细绞线
		标称	1.5 mm <sup>2</sup>
		剥线长度	标称 7 mm
导线连接 截面积	管状端头	推荐的管状端头	<a href="#">H1.5/7</a>
		型号	细绞线
		标称	2.5 mm <sup>2</sup>
导线连接 截面积	管状端头	剥线长度	标称 7 mm
		推荐的管状端头	<a href="#">H2.5/7</a>
		型号	细绞线
导线连接 截面积	管状端头	标称	0.75 mm <sup>2</sup>
		剥线长度	标称 6 mm
		推荐的管状端头	<a href="#">H0.75/6</a>

参考文本 塑料套环的外径不应大于节距 (P), 根据产品和额定电压选择管状端头的长度。

**额定数据符合 CSA 标准**

机构	CSA	CSA 认证号	200039-1121690
额定电压 (使用组 B / CSA)	300 V	额定电压 (使用组 C / CSA)	50 V

**BLZP 5.00HC/19/90F SN BK BX**

**Weidmüller Interface GmbH & Co. KG**  
 Klingenbergstraße 26  
 D-32758 Detmold  
 Germany

www.weidmueller.com

**技术数据**

额定电压 (使用组 D / CSA)	300 V	额定电流 (使用组 B / CSA)	20 A
额定电流 (使用组 D / CSA)	20 A	导线最小压接面积, AWG,	AWG 30
导线最大压接面积, AWG	AWG 12	参见认证参数	规格为最大值, 详情参见认证证书。

**额定数据符合 UL 1059 标准**

机构	CURUS	cURus 证书号	E60693
额定电压 (使用组 B / UL 1059)	300 V	额定电压 (使用组 D / UL 1059)	300 V
额定电流 (使用组 B / UL 1059)	20 A	额定电流 (使用组 D / UL 1059)	10 A
导线最小压接面积, AWG	AWG 26	导线最大压接面积, AWG	AWG 12
参见认证参数	规格为最大值, 详情参见认证证书。		

**包装**

包装	盒装	VPE 长度	350.00 mm
VPE 宽度	135.00 mm	VPE 高度	26.00 mm

**额定数据符合 IEC 标准**

依据标准进行测试	IEC 60664-1, IEC 61984	额定电流, 最小回路数 (Tu = 20°C)	23 A
额定电流, 最大回路数 (Tu = 20°C)	18 A	额定电流, 最小回路数 (Tu = 40°C)	21 A
额定电流, 最大回路数 (Tu = 40°C)	16 A	额定电压值 (过电压等级II/污染等级2)	400 V
额定电压值 (过电压等级III/污染等级2)	320 V	额定电压值 (过电压等级III/污染等级3)	250 V
额定冲击电压 (过压等级 II/污染等级2)	4 kV	额定冲击电压 (过压等级III/污染等级2)	4 kV
额定冲击电压 (过压等级III/污染等级3)	4 kV	瞬时耐电流	3 x 1s, 120 A

**重要注意事项**

IPC 标准的符合性	符合性：该产品根据国际认可的标准进行开发、生产和交付，符合数据页中确保的特性，装饰性特性满足 IPC-A-610 “等级 2”。其他针对产品的权利主张可以应要求进行评估。		
备注	<ul style="list-style-type: none"> <li>• Additional variants on request</li> <li>• Gold-plated contact surfaces on request</li> <li>• Rated current related to rated cross-section &amp; min. No. of poles.</li> <li>• Wire end ferrule without plastic collar to DIN 46228/1</li> <li>• Wire end ferrule with plastic collar to DIN 46228/4</li> <li>• P on drawing = pitch</li> <li>• Rated data refer only to the component itself. Clearance and creepage distances to other components are to be designed in accordance with the relevant application standards.</li> <li>• In accordance with IEC 61984, OMNIMATE-connectors are connectors without breaking capacity (COC). During designated use, connectors are not allowed to be engaged or disengaged when live or under load</li> <li>• Long term storage of the product with average temperature of 50 °C and maximum humidity 70%, 36 months</li> </ul>		

**分类**

ETIM 8.0	EC002638	ETIM 9.0	EC002638
ETIM 10.0	EC002638	ECLASS 14.0	27-46-02-02
ECLASS 15.0	27-46-02-02		

**BLZP 5.00HC/19/90F SN BK BX**

**Weidmüller Interface GmbH & Co. KG**  
Klingenbergstraße 26  
D-32758 Detmold  
Germany

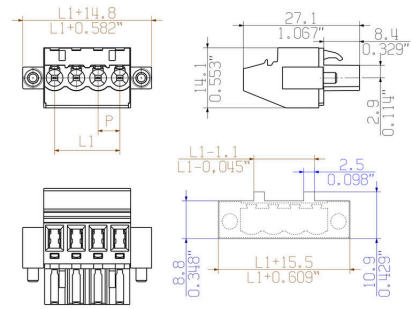
[www.weidmueller.com](http://www.weidmueller.com)

图纸

产品图片



Dimensional drawing



MIN. FRONT PLATE CUT-OUT

**BLZP 5.00HC/19/90F SN BK BX**

**Weidmüller Interface GmbH & Co. KG**  
 Klingenbergstraße 26  
 D-32758 Detmold  
 Germany

www.weidmueller.com

附件

防错插销



只连接该连接的部分：正确连接，精准定位。  
 编码元件和锁定装置在制造过程和操作中明确分配连接元件  
 编码元件和锁定装置在装配前或电缆装配阶段插入。魏德米<sup>ü</sup>勒解决方案：使用变体配置器在线配置，交付前预编码。  
 在电路板上错误装配或错误插接连接元件的情况不会再次发生。  
 优点：制造过程中无需故障排除，可确保用户操作无误。

通用订货数据

类型	BLZ/SL KO OR BX	版本
订货号	<a href="#">1573010000</a>	PCB 接插件, 附件, 防错插销, 橙色, 回路数: 1
GTIN (EAN)	4008190048396	
数量	100 ST	
类型	BLZ/SL KO BK BX	版本
订货号	<a href="#">1545710000</a>	PCB 接插件, 附件, 防错插销, 黑色, 回路数: 1
GTIN (EAN)	4008190087142	
数量	50 ST	

开槽螺丝刀



带圆形槽刀的一字螺丝刀, SD DIN 5265, ISO 2380/2, 符合 DIN 5264 标准, ISO 2380/1, 尖端为铬材料, SoftFinish 把手

通用订货数据

类型	SDS 0.6X3.5X100	版本
订货号	<a href="#">2749340000</a>	螺丝刀, 刀片宽度(B): 3.5 mm, 刀片长度: 100 mm, 刀片厚度 (A): 0.6
GTIN (EAN)	4050118895568	mm
数量	1 ST	
类型	SDIS 0.6X3.5X100	版本
订货号	<a href="#">2749810000</a>	螺丝刀, 刀片宽度(B): 3.5 mm, 刀片长度: 100 mm, 刀片厚度 (A): 0.6
GTIN (EAN)	4050118897012	mm
数量	1 ST	

## BLZP 5.00HC/19/90F SN BK BX

Weidmüller Interface GmbH & Co. KG  
Klingenbergstraße 26  
D-32758 Detmold  
Germany

www.weidmueller.com

## 附件

## 十字螺丝刀, Phillips型



十字螺丝刀, Phillips, SDK PH DIN 5262, ISO 8764/2-PH, 符合 ISO 8764-PH, 铬顶尖, 高质软手柄

## 通用订货数据

类型	SDK PH1 X 80	版本	
订货号	<a href="#">2749410000</a>	螺丝刀, 刀片宽度(B): 4.5 mm, 80 mm, 刀片厚度 (A): 1	
GTIN (EAN)	4050118895636		
数量	1 ST		

## 十字螺丝刀, Pozidriv型



十字螺丝刀, Pozidriv, SDK PZ DIN 5262, ISO 8764/2-PZ, 传动轴符合 ISO 8764-PZ, 铬顶尖, 高质软手柄

## 通用订货数据

类型	SDK PZ1 X 80	版本	
订货号	<a href="#">2749440000</a>	螺丝刀, 刀片宽度(B): 14.5 mm, 80 mm, 刀片厚度 (A): 1	
GTIN (EAN)	4050118895667		
数量	1 ST		

## BLZP 5.00HC/19/90F SN BK BX

Weidmüller Interface GmbH & Co. KG  
Klingenbergstraße 26  
D-32758 Detmold  
Germany

www.weidmueller.com

## 配套联接件

## SL-SMT 5.00HC/180LF Box



耐高温插座, 采用纸盒包装或卷带包装。卷装插座采用 1.5mm 焊针, 适合自动装配。3.2mm 长的焊针适合采用回流焊和波峰焊进行处理。针式插座上有空间进行标记和编码。HC = 大电流

## 通用订货数据

类型	SL-SMT 5.00HC/19/180LF ...	版本
订货号	<a href="#">1841560000</a>	PCB 接插件, 插座, 焊接法兰, THT/THR 焊接联接, 5.00 mm, 回路数: 19,
GTIN (EAN)	4032248352463	180°, 焊脚长度 (l): 3.2 mm, 镀锡, 黑色, 盒装
数量	12 ST	

## SL-SMT 5.00HC/90LF Box

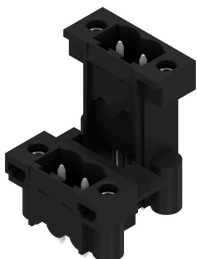


耐高温插座, 采用纸盒包装或卷带包装。卷装插座采用 1.5mm 焊针, 适合自动装配。3.2mm 长的焊针适合采用回流焊和波峰焊进行处理。针式插座上有空间进行标记和编码。HC = 大电流

## 通用订货数据

类型	SL-SMT 5.00HC/19/90LF 3...	版本
订货号	<a href="#">1840520000</a>	PCB 接插件, 插座, 焊接法兰, THT/THR 焊接联接, 5.00 mm, 回路数: 19,
GTIN (EAN)	4032248351367	90°, 焊脚长度 (l): 3.2 mm, 镀锡, 黑色, 盒装
数量	12 ST	

## SLDV-THR 5.00/180FLF



耐高温双层闭合插座, 横向偏置, 可选配焊接法兰。1.5 毫米焊针适合回流焊。3.2 毫米焊针适合回流焊和波峰焊。提供标记和编码空间。

## 通用订货数据

类型	SLDV-THR 5.00/38/180FLF...	版本
订货号	<a href="#">1883300000</a>	PCB 接插件, 插座, 法兰/焊接法兰, THT/THR 焊接联接, 5.00 mm, 回路
GTIN (EAN)	4032248487653	数: 38, 180°, 焊脚长度 (l): 3.2 mm, 镀锡, 黑色, 盒装
数量	10 ST	