

BLZP 5.00HC/09/180 SN BK BX

Weidmüller Interface GmbH & Co. KG
 Klingenbergstraße 26
 D-32758 Detmold
 Germany

www.weidmueller.com

产品图片



压线框接线插头，用于直式 (180°) 电线联接。插头上有空间供标记和编码使用。通过法兰或释放杆锁紧。提供十/一字头螺钉和导线误插保护，供货时压线框打开。HC = 大电流

通用订货数据

版本	PCB 接插件, 插头, 5.00 mm, 回路数: 9, 180°, 压线框联接, 压接范围, 最大: 4 mm², 盒装
订货号	1955500000
类型	BLZP 5.00HC/09/180 SN BK BX
GTIN (EAN)	4032248633999
数量	36 items
产品数据	IEC: 400 V / 23 A / 0.2 - 4 mm² UL: 300 V / 20 A / AWG 26 - AWG 12
包装	盒装

BLZP 5.00HC/09/180 SN BK BX

Weidmüller Interface GmbH & Co. KG
Klingenbergstraße 26
D-32758 Detmold
Germany

www.weidmueller.com

技术数据

审批

MAMID 认证



ROHS 一致
UL File Number Search [UL 网站](#)
cURus 证书号 E60693

尺寸和重量

深	20.1 mm	深度 (英寸)	0.7913 inch
高度	16 mm	高度 (英寸)	0.6299 inch
宽度	45 mm	宽度 (英寸)	1.7716 inch
净重	15.33 g		

环保产品合规

RoHS 合规状态 合规, 无例外
REACH SVHC 不超过 0.1 wt% 的高度关注物质 (SVHC)
产品碳足迹 从摇篮到大门 0,301 kg CO2 eq.

系统参数

产品系列	OMNIMATE 信号 - BL/SL 5.00 系列					
联接类型	现场接线					
导线连接方式	压线框联接					
间距 P (单位: mm)	5.00 mm					
间距 P (单位: inch)	0.197 "					
导线出线方向	180°					
回路数	9					
L1 (mm)	40.00 mm					
L1 (inch)	1.576 "					
层数	1					
插针排数	1					
额定横截面	4 mm ²					
防触电保护 (按照 DIN VDE 57106)	手指安全保护					
防触电保护 (按照 DIN VDE 0470)	IP 20 已插入 / IP 10 未插入					
防护等级	IP20					
通道电阻	≤5 mΩ					
可编码	是					
剥线长度	7 mm					
压接螺钉	M 2.5					
直杆螺丝刀口尺寸	0.6 x 3.5, PH 1, PZ 1					
相关标准	DIN 5264, ISO 8764/2-PH, ISO 8764/2-PZ					
插拔次数	25					
插拔力 / 回路, 最大	10 N					
拉力 / 回路, 最大	9 N					
拧紧扭矩	扭矩类型	导线连接				
	使用信息	拧紧力矩	<table border="1"> <tr> <td>最小</td> <td>0.4 Nm</td> </tr> <tr> <td>最大</td> <td>0.5 Nm</td> </tr> </table>	最小	0.4 Nm	最大
最小	0.4 Nm					
最大	0.5 Nm					

材料数据

绝缘材料	PBT	颜色编码	黑色
比色表 (相似)	RAL 9011	绝缘材料组	IIIa

编制日期 03.05.2026 11:14:42 MEZ

目录日期 / 图纸

BLZP 5.00HC/09/180 SN BK BX

Weidmüller Interface GmbH & Co. KG
 Klingenbergstraße 26
 D-32758 Detmold
 Germany

www.weidmueller.com

技术数据

相比漏电流起痕指数 (CTI)	≥ 200	绝缘电阻	≥ 108 Ω
Moisture Level (MSL)		阻燃等级符合 UL 94	V-0
触点材料	铜合金	插针镀层	镀锡
插头触点叠层结构	4...8 μm Sn hot-dip tinned	最低存放温度	-40 °C
最高存放温度	70 °C	最低操作温度	-50 °C
最高操作温度	100 °C	最小安装温度	-25 °C
最大安装温度范围	100 °C		

适用导线

压接范围, 最小	0.13 mm ²
压接范围, 最大	4 mm ²
导线最小压接面积 AWG	AWG 30
导线最大压接面积 AWG	AWG 12
单股导线的, 最小值 H05(07) V-U	0.2 mm ²
单股导线的, 最大值 H05(07) V-U	4 mm ²
多股硬导线, 最小值 H07V-R	0.2 mm ²
多股硬导线, 最大值 H07V-R	4 mm ²
软导线, 最小压接面积 H05(07) V-K	0.2 mm ²
软导线, 最大压接面积 H05(07) V-K	4 mm ²
最小压接面积 带预绝缘管状端头(DIN 46 228/4)	0.2 mm ²
最大压接面积 带预绝缘管状端头(DIN 46 228/4)	2.5 mm ²
带导线管状端头, DIN 46228 部分 1, 最小	0.2 mm ²
最大压接面积 带管状端头, 符合DIN46 228/ 1	2.5 mm ²
塞规符合 EN 60999 a x b ; ø	2.8 mm x 2.4 mm

可压接导线	导线连接 截面积	型号	细绞线
		标称	0.5 mm ²
管状端头	导线连接 截面积	剥线长度	标称 6 mm
		推荐的管状端头	H0.5/6
		型号	细绞线
管状端头	导线连接 截面积	标称	1 mm ²
		剥线长度	标称 6 mm
		推荐的管状端头	H1.0/6
管状端头	导线连接 截面积	型号	细绞线
		标称	1.5 mm ²
		剥线长度	标称 7 mm
管状端头	导线连接 截面积	推荐的管状端头	H1.5/7
		型号	细绞线
		标称	2.5 mm ²
管状端头	导线连接 截面积	剥线长度	标称 7 mm
		推荐的管状端头	H2.5/7
		型号	细绞线
管状端头	导线连接 截面积	标称	0.75 mm ²
		剥线长度	标称 6 mm
		推荐的管状端头	H0.75/6

参考文本 塑料套环的外径不应大于节距 (P), 根据产品和额定电压选择管状端头的长度。

额定数据符合 CSA 标准

机构	CSA	CSA 认证号	200039-1121690
额定电压 (使用组 B / CSA)	300 V	额定电压 (使用组 C / CSA)	50 V
额定电压 (使用组 D / CSA)	300 V	额定电流 (使用组 B / CSA)	20 A
额定电流 (使用组 D / CSA)	20 A	导线最小压接面积, AWG,	AWG 30

BLZP 5.00HC/09/180 SN BK BX

Weidmüller Interface GmbH & Co. KG
Klingenbergstraße 26
D-32758 Detmold
Germany

www.weidmueller.com

技术数据

导线最大压接面积, AWG	AWG 12	参见认证参数	规格为最大值, 详情参见认证证书。
---------------	--------	--------	-------------------

额定数据符合 UL 1059 标准

机构	CURUS	cURus 证书号	E60693
额定电压 (使用组 B / UL 1059)	300 V	额定电压 (使用组 D / UL 1059)	300 V
额定电流 (使用组 B / UL 1059)	20 A	额定电流 (使用组 D / UL 1059)	10 A
导线最小压接面积, AWG	AWG 26	导线最大压接面积, AWG	AWG 12
参见认证参数	规格为最大值, 详情参见认证证书。		

包装

包装	盒装	VPE 长度	348.00 mm
VPE 宽度	135.00 mm	VPE 高度	31.00 mm

额定数据符合 IEC 标准

依据标准进行测试	IEC 60664-1, IEC 61984	额定电流, 最小回路数 (Tu = 20°C)	23 A
额定电流, 最大回路数 (Tu = 20°C)	18 A	额定电流, 最小回路数 (Tu = 40°C)	21 A
额定电流, 最大回路数 (Tu = 40°C)	16 A	额定电压值 (过电压等级II/污染等级2)	400 V
额定电压值 (过电压等级III/污染等级2)	320 V	额定电压值 (过电压等级III/污染等级3)	250 V
额定冲击电压 (过压等级 II/污染等级2)	4 kV	额定冲击电压 (过压等级III/污染等级2)	4 kV
额定冲击电压 (过压等级III/污染等级3)	4 kV	瞬时耐电流	3 x 1s, 120 A

重要注意事项

IPC 标准的符合性 符合性: 该产品根据国际认可的标准进行开发、生产和交付, 符合数据页中确保的特性, 装饰性特性满足 IPC-A-610 “等级 2”。其他针对产品的权利主张可以应要求进行评估。

- 备注
- Additional variants on request
 - Gold-plated contact surfaces on request
 - Rated current related to rated cross-section & min. No. of poles.
 - Wire end ferrule without plastic collar to DIN 46228/1
 - Wire end ferrule with plastic collar to DIN 46228/4
 - P on drawing = pitch
 - Rated data refer only to the component itself. Clearance and creepage distances to other components are to be designed in accordance with the relevant application standards.
 - In accordance with IEC 61984, OMNIMATE-connectors are connectors without breaking capacity (COC). During designated use, connectors are not allowed to be engaged or disengaged when live or under load
 - Long term storage of the product with average temperature of 50 °C and maximum humidity 70%, 36 months

分类

ETIM 8.0	EC002638	ETIM 9.0	EC002638
ETIM 10.0	EC002638	ECLASS 14.0	27-46-02-02
ECLASS 15.0	27-46-02-02		

BLZP 5.00HC/09/180 SN BK BX

Weidmüller Interface GmbH & Co. KG
 Klingenbergstraße 26
 D-32758 Detmold
 Germany

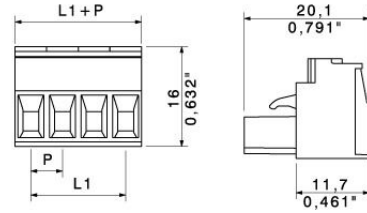
www.weidmueller.com

图纸

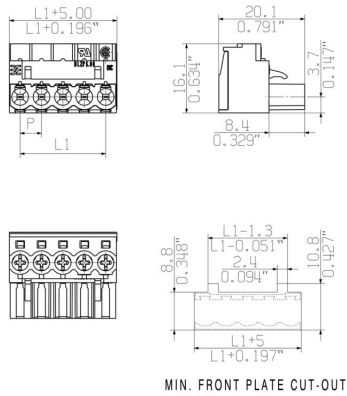
产品图片



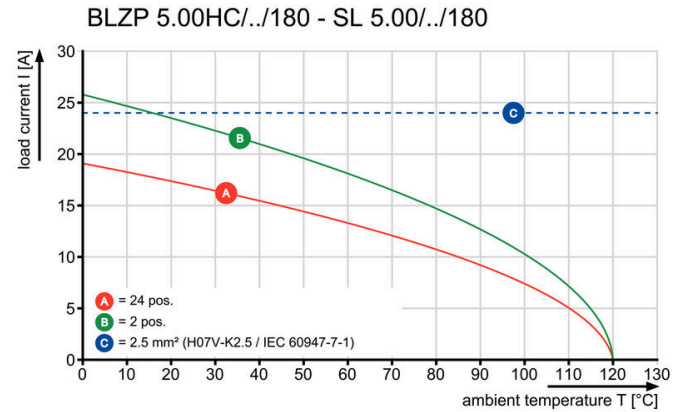
Dimensional drawing



Dimensional drawing



Graph



BLZP 5.00HC/09/180 SN BK BX

Weidmüller Interface GmbH & Co. KG
 Klingenbergstraße 26
 D-32758 Detmold
 Germany

www.weidmueller.com

附件

线夹



针对频繁负载变化：接插件的“拖车耦合”。
 应力消除装置的功能不仅仅是消除导体的应力：
 只需夹在插头上即可

- 捆束导体
- 引导电缆
- 用作连接和拆卸辅助

不会损坏连接点，接线清晰整洁且易于操作。
 用户优势：为恶劣工业环境提供永久性重载连接并实现便捷操作，确保提高系统可用性。

通用订货数据

类型	BLZ 5.00 ZE04 OR BX	版本
订货号	1652100000	PCB 接插件, 附件, 线夹, 橙色, 回路数: 4
GTIN (EAN)	4008190401771	
数量	50 ST	
类型	BLZ 5.00 ZE08 OR BX	版本
订货号	1652040000	PCB 接插件, 附件, 线夹, 橙色, 回路数: 8
GTIN (EAN)	4008190401719	
数量	50 ST	
类型	BLZ 5.00 ZE08 BK BX	版本
订货号	1652060000	PCB 接插件, 附件, 线夹, 黑色, 回路数: 8
GTIN (EAN)	4008190401733	
数量	50 ST	

防错插销



只连接该连接的部分：正确连接，精准定位。
 编码元件和锁定装置在制造过程和操作中明确分配连接元件
 编码元件和锁定装置在装配前或电缆装配阶段插入。魏德米
 勒解决方案：使用变体配置器在线配置，交付前预编码。
 在电路板上错误装配或错误插接连接元件的情况不会再发生。
 优点：制造过程中无需故障排除，可确保用户操作无误。

通用订货数据

类型	BLZ/SL KO OR BX	版本
订货号	1573010000	PCB 接插件, 附件, 防错插销, 橙色, 回路数: 1
GTIN (EAN)	4008190048396	
数量	100 ST	
类型	BLZ/SL KO BK BX	版本
订货号	1545710000	PCB 接插件, 附件, 防错插销, 黑色, 回路数: 1
GTIN (EAN)	4008190087142	
数量	50 ST	

BLZP 5.00HC/09/180 SN BK BX

Weidmüller Interface GmbH & Co. KG
 Klingenbergstraße 26
 D-32758 Detmold
 Germany

www.weidmueller.com

附件

开槽螺丝刀



带圆形槽刀的一字螺丝刀, SD DIN 5265, ISO 2380/2, 符合 DIN 5264 标准, ISO 2380/1, 尖端为铬材料, SoftFinish 把手

通用订货数据

类型	SDS 0.6X3.5X100	版本
订货号	2749340000	螺丝刀, 刀片宽度(B): 3.5 mm, 刀片长度: 100 mm, 刀片厚度 (A): 0.6 mm
GTIN (EAN)	4050118895568	
数量	1 ST	
类型	SDIS 0.6X3.5X100	版本
订货号	2749810000	螺丝刀, 刀片宽度(B): 3.5 mm, 刀片长度: 100 mm, 刀片厚度 (A): 0.6 mm
GTIN (EAN)	4050118897012	
数量	1 ST	

十字螺丝刀, Phillips型



十字螺丝刀, Phillips, SDK PH DIN 5262, ISO 8764/2-PH, 符合 ISO 8764-PH, 铬顶尖, 高质软手柄

通用订货数据

类型	SDK PH1 X 80	版本
订货号	2749410000	螺丝刀, 刀片宽度(B): 4.5 mm, 80 mm, 刀片厚度 (A): 1 mm
GTIN (EAN)	4050118895636	
数量	1 ST	

十字螺丝刀, Pozidriv型



十字螺丝刀, Pozidriv, SDK PZ DIN 5262, ISO 8764/2-PZ, 传动轴符合 ISO 8764-PZ, 铬顶尖, 高质软手柄

BLZP 5.00HC/09/180 SN BK BX

Weidmüller Interface GmbH & Co. KG
Klingenbergstraße 26
D-32758 Detmold
Germany

附件

www.weidmueller.com

通用订货数据

类型	SDK PZ1 X 80	版本	
订货号	2749440000	螺丝刀, 刀片宽度(B): 14.5 mm, 80 mm, 刀片厚度 (A): 1	
GTIN (EAN)	4050118895667		
数量	1 ST		

BLZP 5.00HC/09/180 SN BK BX

Weidmüller Interface GmbH & Co. KG
 Klingenbergstraße 26
 D-32758 Detmold
 Germany

配套联接件

www.weidmueller.com

SL 5.00/135

焊接插座，进线方向为 135°。焊针长度最适合波峰焊工艺。提供标记和编码空间。



通用订货数据

类型	SL 5.00/09/135 3.2SN OR...	版本
订货号	1630320000	PCB 接插件, 插座, 开口型, THT 焊接联接, 5.00 mm, 回路数: 9, 135°, 焊
GTIN (EAN)	4008190203740	脚长度 (l): 3.2 mm, 镀锡, 橙色, 盒装
数量	50 ST	

SL 5.00/135B

焊接插座，进线方向为 135°。焊针长度最适合波峰焊工艺。提供标记和编码空间。



通用订货数据

类型	SL 5.00/09/135B 3.2SN O...	版本
订货号	1630550000	PCB 接插件, 插座, 固定块的燕尾槽, THT 焊接联接, 5.00 mm, 回路数: 9,
GTIN (EAN)	4008190203979	135°, 焊脚长度 (l): 3.2 mm, 镀锡, 橙色, 盒装
数量	50 ST	

SL 5.00/180

焊接插座，直进线方向。焊针长度最适合波峰焊工艺。提供标记和编码空间。



通用订货数据

类型	SL 5.00/09/180 3.2SN OR...	版本
订货号	1581390000	PCB 接插件, 插座, 开口型, THT 焊接联接, 5.00 mm, 回路数: 9, 180°, 焊
GTIN (EAN)	4008190022839	脚长度 (l): 3.2 mm, 镀锡, 橙色, 盒装
数量	50 ST	

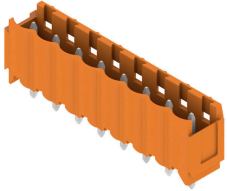
BLZP 5.00HC/09/180 SN BK BX

Weidmüller Interface GmbH & Co. KG
 Klingenbergstraße 26
 D-32758 Detmold
 Germany

www.weidmueller.com

配套联接件

SL 5.00/180B



焊接插座，直进线方向。焊针长度最适合波峰焊工艺。提供标记和编码空间。

通用订货数据

类型	SL 5.00/09/180B 3.2SN O...	版本
订货号	1581850000	PCB 接插件, 插座, 固定块的燕尾槽, THT 焊接联接, 5.00 mm, 回路数: 9,
GTIN (EAN)	4008190089474	180°, 焊脚长度 (l): 3.2 mm, 镀锡, 橙色, 盒装
数量	50 ST	

SL 5.00/90

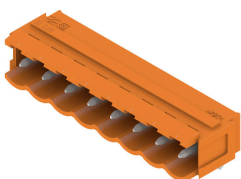


焊接插座，进线方向为 90°。焊针长度最适合波峰焊工艺。提供标记和编码空间。

通用订货数据

类型	SL 5.00/09/90 3.2SN OR ...	版本
订货号	1571200000	PCB 接插件, 插座, 开口型, THT 焊接联接, 5.00 mm, 回路数: 9, 90°, 焊
GTIN (EAN)	4008190012571	脚长度 (l): 3.2 mm, 镀锡, 橙色, 盒装
数量	50 ST	
类型	SL 5.00/09/90 4.5SN BK ...	版本
订货号	1626050000	PCB 接插件, 插座, 开口型, THT 焊接联接, 5.00 mm, 回路数: 9, 90°, 焊
GTIN (EAN)	4008190197353	脚长度 (l): 4.5 mm, 镀锡, 黑色, 盒装
数量	50 ST	

SL 5.00/90B



焊接插座，进线方向为 90°。焊针长度最适合波峰焊工艺。提供标记和编码空间。

BLZP 5.00HC/09/180 SN BK BX

Weidmüller Interface GmbH & Co. KG
 Klingenbergstraße 26
 D-32758 Detmold
 Germany

www.weidmueller.com

配套联接件

通用订货数据

类型	SL 5.00/09/90B 3.2SN OR...	版本
订货号	1580930000	PCB 接插件, 插座, 固定块的燕尾槽, THT 焊接联接, 5.00 mm, 回路数: 9,
GTIN (EAN)	4008190143671	90°, 焊脚长度 (l): 3.2 mm, 镀锡, 橙色, 盒装
数量	50 ST	

SLD 5.00/180G



双层插座, 带平行接插面。焊针长度最适合波峰焊工艺。提供标记和编码空间。

通用订货数据

类型	SLD 5.00/18/180G 3.2SN ...	版本
订货号	1614880000	PCB 接插件, 插座, 侧面封闭, THT 焊接联接, 5.00 mm, 回路数: 18,
GTIN (EAN)	4008190039578	180°, 焊脚长度 (l): 3.2 mm, 镀锡, 橙色, 盒装
数量	20 ST	

SLD 5.00/90G



双层插座, 带平行接插面。焊针长度最适合波峰焊工艺。提供标记和编码空间。

通用订货数据

类型	SLD 5.00/18/90G 3.2 SN ...	版本
订货号	1614420000	PCB 接插件, 插座, 侧面封闭, THT 焊接联接, 5.00 mm, 回路数: 18, 90°,
GTIN (EAN)	4008190030216	焊脚长度 (l): 3.2 mm, 镀锡, 橙色, 盒装
数量	20 ST	

BLZP 5.00HC/09/180 SN BK BX

Weidmüller Interface GmbH & Co. KG
 Klingenbergstraße 26
 D-32758 Detmold
 Germany

www.weidmueller.com

配套联接件

SL-SMT 5.00HC/180 Box

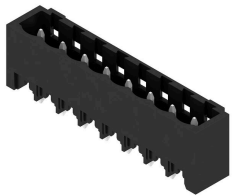


耐高温, 直型开口款插座。用纸盒或卷带包装。卷装插座采用 1.5mm 焊针, 适合自动装配。3.2mm 长的焊针适合采用回流焊和波峰焊进行处理。针式插座上有空间进行标记和编码。HC = 大电流

通用订货数据

类型	SL-SMT 5.00HC/09/180 3...	版本
订货号	1840990000	PCB 接插件, 插座, 开口型, THT/THR 焊接联接, 5.00 mm, 回路数: 9,
GTIN (EAN)	4032248351886	180°, 焊脚长度 (l): 3.2 mm, 镀锡, 黑色, 盒装
数量	50 ST	

SL-SMT 5.00HC/180G Box



耐高温插座, 采用纸盒包装或卷带包装。卷装插座采用 1.5mm 焊针, 适合自动装配。3.2mm 长的焊针适合采用回流焊和波峰焊进行处理。针式插座上有空间进行标记和编码。HC = 大电流

通用订货数据

类型	SL-SMT 5.00HC/09/180G 3...	版本
订货号	1841230000	PCB 接插件, 插座, 侧面封闭, THT/THR 焊接联接, 5.00 mm, 回路数: 9,
GTIN (EAN)	4032248352128	180°, 焊脚长度 (l): 3.2 mm, 镀锡, 黑色, 盒装
数量	50 ST	

SL-SMT 5.00HC/90 Box



耐高温式插座 (90°) 用纸盒或卷带包装。卷装插座采用 1.5mm 焊针, 适合自动装配。3.2mm 长的焊针适合采用回流焊和波峰焊进行处理。针式插座上有空间进行标记和编码。HC = 大电流

通用订货数据

类型	SL-SMT 5.00HC/09/90 3.2...	版本
订货号	1839960000	PCB 接插件, 插座, 开口型, THT/THR 焊接联接, 5.00 mm, 回路数: 9,
GTIN (EAN)	4032248350605	90°, 焊脚长度 (l): 3.2 mm, 镀锡, 黑色, 盒装
数量	50 ST	

BLZP 5.00HC/09/180 SN BK BX

Weidmüller Interface GmbH & Co. KG
 Klingenbergstraße 26
 D-32758 Detmold
 Germany

www.weidmueller.com

配套联接件

SL-SMT 5.00HC/90G Box



耐高温插座, 采用纸盒包装或卷带包装。卷装插座采用 1.5mm 焊针, 适合自动装配。3.2mm 长的焊针适合采用回流焊和波峰焊进行处理。针式插座上有空间进行标记和编码。HC = 大电流

通用订货数据

类型	SL-SMT 5.00HC/09/90G 3...	版本
订货号	1840190000	PCB 接插件, 插座, 侧面封闭, THT/THR 焊接联接, 5.00 mm, 回路数: 9,
GTIN (EAN)	4032248350933	90°, 焊脚长度 (l): 3.2 mm, 镀锡, 黑色, 盒装
数量	50 ST	