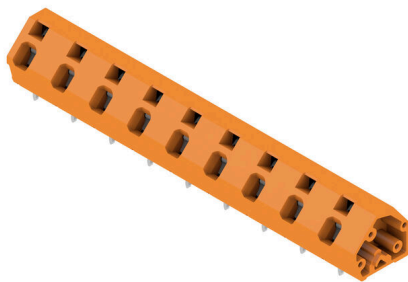


LMZF 10/9/135 3.5OR

Weidmüller Interface GmbH & Co. KG
Klingenbergstraße 26
D-32758 Detmold
Germany

www.weidmueller.com

产品图片



该紧凑型接线端子的压接面积为 2.5mm²。
采用进线方向为 135° 的弹片联接，间距范围为 10.00 - 10.16 mm（1个产品 = 2 种间距）。

额定值：

- 在 40°C / 1000V 时为 24A (IEC) 或 300V 时为 15A(UL)
- 压接范围为 0.13 - 2.5 mm² (IEC) / 26 - 14 AWG (UL)
- 阻燃等级 UL 94: V0 优点：
- 安全：ATEX 认证 Ex II 2GD / Ex e II (KEMA07 ATAEX0047U) 可选
- 耐高温：采用 Wemid 高性能绝缘材料，可长期承受 120°C 高温
- 可灵活调整：可以在从 10.00 到 10.16 mm (0.400 inch) 范围内调整间距
- 操作方便：可选配杠杆，可轻松打开连接点

通用订货数据

版本	PCB 接线端子, 10.00 mm, 回路数: 9, 135°, 焊脚长度 (l): 3.5 mm, 镀锡, 橙色, 弹片联接, 压接范围, 最大: 2.5 mm ² , 盒装
订货号	1953540000
类型	LMZF 10/9/135 3.5OR
GTIN (EAN)	4032248662180
数量	100 items
产品数据	IEC: 1000 V / 24 A / 0.13 - 2.5 mm ² UL: 300 V / 15 A / AWG 26 - AWG 14
包装	盒装

LMZF 10/9/135 3.5OR

Weidmüller Interface GmbH & Co. KG
Klingenbergstraße 26
D-32758 Detmold
Germany

www.weidmueller.com

技术数据

审批

MAMID 认证



ROHS

一致

UL File Number Search

[UL 网站](#)

cURus 证书号

E60693

尺寸和重量

深	14.5 mm	深度 (英寸)	0.5709 inch
高度	16.48 mm	高度 (英寸)	0.6488 inch
最低安装高度	12.98 mm	宽度	92.5 mm
宽度 (英寸)	3.6417 inch	净重	15.35 g

环保产品合规

RoHS 合规状态

合规, 无例外

REACH SVHC

不超过 0.1 wt% 的高度关注物质 (SVHC)

系统规格

产品系列	OMNIMATE 信号 - LMZF 系列	导线连接方式	弹片联接
安装在印刷电路板上	THT 焊接联接	导线出线方向	135°
间距 P (单位: mm)	10.00 mm	间距 P (单位: inch)	0.394 "
回路数	9	插针排数	1
由客户装配	无	层数	1
每排最大邻近回路数	12	焊脚长度 (l)	3.5 mm
焊针规格	0.8 x 0.8mm	焊接孔直径 (D)	1.3 mm
焊接孔直径公差 (D)	+ 0.1 mm	每回路的焊脚数目	2
直杆螺丝刀口尺寸	0.6 x 3.5	相关标准	DIN 5264
剥线长度	6 mm	L1 (mm)	80.00 mm
L1 (inch)	3.150 "	防触电保护 (按照 DIN VDE 0470)	IP 20
防触电保护 (按照 DIN VDE 57106)	手指安全保护	防护等级	IP20

材料数据

绝缘材料	Wemid (PA)	颜色编码	橙色
比色表 (相似)	RAL 2000	绝缘材料组	I
相比漏电起痕指数 (CTI)	≥ 600	Moisture Level (MSL)	
阻燃等级符合 UL 94	V-0	触点材料	铜合金
插针镀层	镀锡	涂层	4-10 µm SN
镀锡类型	亚光	焊接连接的焊层结构	5...8 µm Sn matt
最低存放温度	-40 °C	最高存放温度	70 °C
最低操作温度	-50 °C	最高操作温度	120 °C
最小安装温度	-25 °C	最大安装温度范围	120 °C

适用导线

压接范围, 最小	0.13 mm ²
压接范围, 最大	2.5 mm ²
导线最小压接面积 AWG	AWG 26
导线最大压接面积 AWG	AWG 14
单股导线的, 最小值 H05(07) V-U	0.13 mm ²
单股导线的, 最大值 H05(07) V-U	2.5 mm ²

LMZF 10/9/135 3.5OR

Weidmüller Interface GmbH & Co. KG
 Klingenbergstraße 26
 D-32758 Detmold
 Germany

www.weidmueller.com

技术数据

软导线, 最小压接面积 H05(07) V-K	0.13 mm ²
软导线, 最大压接面积 H05(07) V-K	2.5 mm ²
最小压接面积 带预绝缘管状端头(DIN 46 228/4)	0.25 mm ²
最大压接面积 带预绝缘管状端头(DIN 46 228/4)	1.5 mm ²
带导线管状端头, DIN 46228 部分 1, 最小	0.25 mm ²
最大压接面积 带管状端头, 符合DIN46 228/ 1	1.5 mm ²

可压接导线	导线连接 截面积	型号	
		标称	细绞线
管状端头		剥线长度	标称 8 mm
		推荐的管状端头	H0.5/12 OR
		剥线长度	标称 6 mm
		推荐的管状端头	H0.5/6
导线连接 截面积		剥线长度	标称 8 mm
		推荐的管状端头	H0.75/12 W
		剥线长度	标称 6 mm
		推荐的管状端头	H0.75/6
管状端头		剥线长度	标称 8 mm
		推荐的管状端头	H1.0/12 GE
		剥线长度	标称 6 mm
		推荐的管状端头	H1.0/6
导线连接 截面积		剥线长度	标称 8 mm
		推荐的管状端头	H0.25/10 HBL
		剥线长度	标称 5 mm
		推荐的管状端头	H0.25/5
管状端头		剥线长度	标称 8 mm
		推荐的管状端头	H0.34/10 TK
		剥线长度	标称 8 mm
		推荐的管状端头	H0.34/10 TK

参考文本 根据产品和额定电压选择管状端头的长度。 , 塑料套环的外径不应大于节距 (P)

额定数据符合 CSA 标准

额定电压 (使用组 B / CSA)	300 V	额定电压 (使用组 C / CSA)	150 V
额定电压 (使用组 D / CSA)	300 V	额定电流 (使用组 B / CSA)	15 A
额定电流 (使用组 C / CSA)	15 A	额定电流 (使用组 D / CSA)	10 A
导线最小压接面积, AWG,	AWG 26	导线最大压接面积, AWG	AWG 14

额定数据符合 UL 1059 标准

机构	CURUS	cURus 证书号	E60693
额定电压 (使用组 B / UL 1059)	300 V	额定电压 (使用组 C / UL 1059)	150 V
额定电压 (使用组 D / UL 1059)	300 V	额定电流 (使用组 B / UL 1059)	15 A
额定电流 (使用组 C / UL 1059)	15 A	额定电流 (使用组 D / UL 1059)	10 A
导线最小压接面积, AWG	AWG 26	导线最大压接面积, AWG	AWG 14

参见认证参数 规格为最大值, 详情参见认证证书。

技术数据

包装

包装	盒装	VPE 长度	291.00 mm
VPE 宽度	279.00 mm	VPE 高度	121.00 mm

类型测试

测试标识的耐久性	标准	DIN EN 60512-1-1 / 01.03	
	测试	原产地标志, 类型鉴别, 材料类型, 批准标识 UL, 批准标识 CSA, 耐久性	
	评价	可用	
测试 可夹紧 截面积	标准	DIN EN 60999-1 章节 7 和 9.1 / 12.00, DIN EN 60947-1 章节 8.2.4.5.1 / 12.02	
	导线类型	导体类型和导线截面积	硬导线 0,13 mm ²
		导体类型和导线截面积	柔韧导线 0,13 mm ²
		导体类型和导线截面积	柔韧导线 0,13 mm ²
		导体类型和导线截面积	实心 2.5 mm ²
		导体类型和导线截面积	扭绞 2.5 mm ²
		导体类型和导线截面积	AWG 26/1
		导体类型和导线截面积	AWG 26/19
		导体类型和导线截面积	AWG 14/1
	导体类型和导线截面积	AWG 14/19	
评价	传递		
导体损坏和意外松动测试	标准	DIN EN 60999-1 章节 9.4 / 12.00	
	要求	0.2 kg	
	导线类型	导体类型和导线截面积	AWG 26/1
		导体类型和导线截面积	AWG 26/19
	评价	传递	
	要求	0.3 kg	
	导线类型	导体类型和导线截面积	实心 0.5 mm ²
		导体类型和导线截面积	扭绞 0.5 mm ²
	评价	传递	
	要求	0.7 kg	
	导线类型	导体类型和导线截面积	实心 2.5 mm ²
		导体类型和导线截面积	扭绞 2.5 mm ²
	评价	传递	
	要求	0.9 kg	
	导线类型	导体类型和导线截面积	AWG 14/1
		导体类型和导线截面积	AWG 14/19
	评价	传递	
	拉出测试	标准	DIN EN 60999-1 章节 9.5 / 12.00
要求		≥10 N	
导线类型		导体类型和导线截面积	AWG 26/1
		导体类型和导线截面积	AWG 26/19
评价		传递	
要求		≥20 N	
导线类型		导体类型和导线截面积	H05V-U0.5
		导体类型和导线截面积	H05V-K0.5
评价		传递	
要求		≥50 N	
导线类型		导体类型和导线截面积	H07V-U2.5
		导体类型和导线截面积	H07V-K2.5
		导体类型和导线截面积	AWG 14/1
		导体类型和导线截面积	AWG 14/19
评价		传递	

LMZF 10/9/135 3.5OR

Weidmüller Interface GmbH & Co. KG
Klingenbergstraße 26
D-32758 Detmold
Germany

技术数据

www.weidmueller.com

额定数据符合 IEC 标准

依据标准进行测试	IEC 60664-1, IEC 61984	额定电流, 最小回路数 (Tu = 20°C)	24 A
额定电流, 最大回路数 (Tu = 20°C)	24 A	额定电流, 最小回路数 (Tu = 40°C)	24 A
额定电流, 最大回路数 (Tu = 40°C)	24 A	额定电压值 (过电压等级II/污染等级2)	1000 V
额定电压值 (过电压等级III/污染等级2)	1000 V	额定电压值 (过电压等级III/污染等级3)	500 V
额定冲击电压 (过压等级 II/污染等级2)	8 kV	额定冲击电压 (过压等级III/污染等级2)	8 kV
额定冲击电压 (过压等级III/污染等级3)	8 kV		

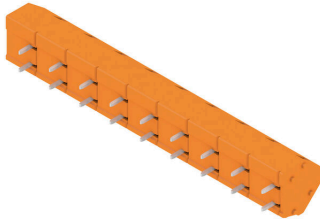
重要注意事项

IPC 标准的符合性	符合性：该产品根据国际认可的标准进行开发、生产和交付，符合数据页中确保的特性，装饰性特性满足 IPC-A-610 “等级 2”。其他针对产品的权利主张可以应要求进行评估。
备注	<ul style="list-style-type: none"> Rated current related to rated cross-section & min. No. of poles. Wire end ferrule without plastic collar to DIN 46228/1 Wire end ferrule with plastic collar to DIN 46228/4 P on drawing = pitch Rated data refer only to the component itself. Clearance and creepage distances to other components are to be designed in accordance with the relevant application standards. Long term storage of the product with average temperature of 50 °C and maximum humidity 70%, 36 months

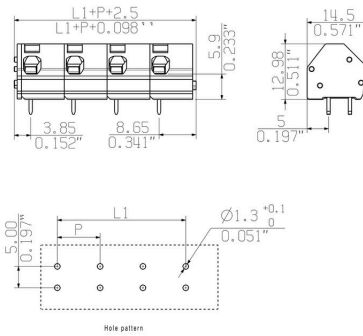
分类

ETIM 8.0	EC002643	ETIM 9.0	EC002643
ETIM 10.0	EC002643	ECLASS 14.0	27-46-01-01
ECLASS 15.0	27-46-01-01		

产品图片



Dimensional drawing



Graph

