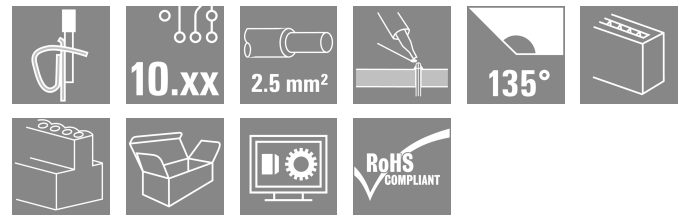
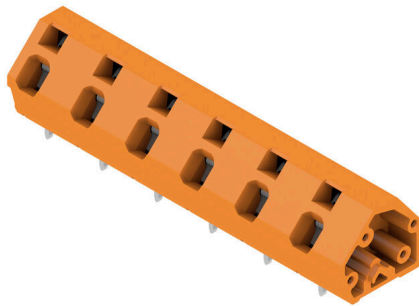


LMZF 10/6/135 3.5OR

Weidmüller Interface GmbH & Co. KG  
Klingenbergstraße 26  
D-32758 Detmold  
Germany

www.weidmueller.com

产品图片



该紧凑型接线端子的压接面积为 2.5mm<sup>2</sup>。  
采用进线方向为 135° 的弹片联接，间距范围为 10.00 - 10.16 mm（1个产品 = 2 种间距）。

额定值：

- 在 40°C / 1000V 时为 24A (IEC) 或 300V 时为 15A(UL)
- 压接范围为 0.13 - 2.5 mm<sup>2</sup> (IEC) / 26 - 14 AWG (UL)
- 阻燃等级 UL 94: V0 优点：
- 安全：ATEX 认证 Ex II 2GD / Ex e II (KEMA07 ATAEX0047U) 可选
- 耐高温：采用 Wemid 高性能绝缘材料，可长期承受 120°C 高温
- 可灵活调整：可以在从 10.00 到 10.16 mm (0.400 inch) 范围内调整间距
- 操作方便：可选配杠杆，可轻松打开连接点

通用订货数据

版本	PCB 接线端子, 10.00 mm, 回路数: 6, 135°, 焊脚长度 (l): 3.5 mm, 镀锡, 橙色, 弹片联接, 压接范围, 最大: 2.5 mm <sup>2</sup> , 盒装
订货号	<a href="#">1953510000</a>
类型	LMZF 10/6/135 3.5OR
GTIN (EAN)	4032248662067
数量	100 items
产品数据	IEC: 1000 V / 24 A / 0.13 - 2.5 mm <sup>2</sup> UL: 300 V / 15 A / AWG 26 - AWG 14
包装	盒装

## LMZF 10/6/135 3.5OR

Weidmüller Interface GmbH & Co. KG  
Klingenbergstraße 26  
D-32758 Detmold  
Germany

www.weidmueller.com

## 技术数据

## 审批

MAMID 认证



ROHS

一致

UL File Number Search

[UL 网站](#)

cURus 证书号

E60693

## 尺寸和重量

深	14.5 mm	深度 (英寸)	0.5709 inch
高度	16.48 mm	高度 (英寸)	0.6488 inch
最低安装高度	12.98 mm	宽度	62.5 mm
宽度 (英寸)	2.4606 inch	净重	11.26 g

## 环保产品合规

RoHS 合规状态

合规, 无例外

REACH SVHC

不超过 0.1 wt% 的高度关注物质 (SVHC)

## 系统规格

产品系列	OMNIMATE 信号 - LMZF 系列	导线连接方式	弹片联接
安装在印刷线路板上	THT 焊接联接	导线出线方向	135°
间距 P (单位: mm)	10.00 mm	间距 P (单位: inch)	0.394 "
回路数	6	插针排数	1
由客户装配	无	层数	1
每排最大邻近回路数	12	焊脚长度 (l)	3.5 mm
焊针规格	0.8 x 0.8mm	焊接孔直径 (D)	1.3 mm
焊接孔直径公差 (D)	+ 0.1 mm	每回路的焊脚数目	2
直杆螺丝刀口尺寸	0.6 x 3.5	相关标准	DIN 5264
剥线长度	6 mm	L1 (mm)	50.00 mm
L1 (inch)	1.969 "	防触电保护 (按照 DIN VDE 0470)	IP 20
防触电保护 (按照 DIN VDE 57106)	手指安全保护	防护等级	IP20

## 材料数据

绝缘材料	Wemid (PA)	颜色编码	橙色
比色表 (相似)	RAL 2000	绝缘材料组	I
相比漏电起痕指数 (CTI)	≥ 600	Moisture Level (MSL)	
阻燃等级符合 UL 94	V-0	触点材料	铜合金
插针镀层	镀锡	涂层	4-10 μm SN
镀锡类型	亚光	焊接连接的焊层结构	5...8 μm Sn matt
最低存放温度	-40 °C	最高存放温度	70 °C
最低操作温度	-50 °C	最高操作温度	120 °C
最小安装温度	-25 °C	最大安装温度范围	120 °C

## 适用导线

压接范围, 最小	0.13 mm <sup>2</sup>
压接范围, 最大	2.5 mm <sup>2</sup>
导线最小压接面积 AWG	AWG 26
导线最大压接面积 AWG	AWG 14
单股导线的, 最小值 H05(07) V-U	0.13 mm <sup>2</sup>
单股导线的, 最大值 H05(07) V-U	2.5 mm <sup>2</sup>

LMZF 10/6/135 3.5OR

**Weidmüller Interface GmbH & Co. KG**  
 Klingenbergstraße 26  
 D-32758 Detmold  
 Germany

www.weidmueller.com

技术数据

软导线, 最小压接面积 H05(07) V-K	0.13 mm <sup>2</sup>
软导线, 最大压接面积 H05(07) V-K	2.5 mm <sup>2</sup>
最小压接面积 带预绝缘管状端头(DIN 46 228/4)	0.25 mm <sup>2</sup>
最大压接面积 带预绝缘管状端头(DIN 46 228/4)	1.5 mm <sup>2</sup>
带导线管状端头, DIN 46228 部分 1, 最小	0.25 mm <sup>2</sup>
最大压接面积 带管状端头, 符合DIN46 228/ 1	1.5 mm <sup>2</sup>

可压接导线	导线连接 截面积	型号	
		细绞线	标称
管状端头	导线连接 截面积	标称	0.5 mm <sup>2</sup>
		剥线长度	标称 8 mm
		推荐的管状端头	<a href="#">H0.5/12 OR</a>
		剥线长度	标称 6 mm
管状端头	导线连接 截面积	推荐的管状端头	<a href="#">H0.5/6</a>
		型号	细绞线
		标称	0.75 mm <sup>2</sup>
		剥线长度	标称 8 mm
管状端头	导线连接 截面积	推荐的管状端头	<a href="#">H0.75/12 W</a>
		剥线长度	标称 6 mm
		推荐的管状端头	<a href="#">H0.75/6</a>
		剥线长度	标称 8 mm
管状端头	导线连接 截面积	推荐的管状端头	<a href="#">H1.0/12 GE</a>
		剥线长度	标称 6 mm
		推荐的管状端头	<a href="#">H1.0/6</a>
		剥线长度	标称 8 mm
管状端头	导线连接 截面积	推荐的管状端头	<a href="#">H1.0/6</a>
		剥线长度	标称 8 mm
		推荐的管状端头	<a href="#">H0.25/10 HBL</a>
		剥线长度	标称 5 mm
管状端头	导线连接 截面积	推荐的管状端头	<a href="#">H0.25/5</a>
		剥线长度	标称 8 mm
		推荐的管状端头	<a href="#">H0.34/10 TK</a>
		剥线长度	标称 8 mm

参考文本 根据产品和额定电压选择管状端头的长度。塑料套环的外径不应大于节距 (P)

额定数据符合 CSA 标准

额定电压 (使用组 B / CSA)	300 V	额定电压 (使用组 C / CSA)	150 V
额定电压 (使用组 D / CSA)	300 V	额定电流 (使用组 B / CSA)	15 A
额定电流 (使用组 C / CSA)	15 A	额定电流 (使用组 D / CSA)	10 A
导线最小压接面积, AWG,	AWG 26	导线最大压接面积, AWG	AWG 14

额定数据符合 UL 1059 标准

机构	CURUS	cURus 证书号	E60693
额定电压 (使用组 B / UL 1059)	300 V	额定电压 (使用组 C / UL 1059)	150 V
额定电压 (使用组 D / UL 1059)	300 V	额定电流 (使用组 B / UL 1059)	15 A
额定电流 (使用组 C / UL 1059)	15 A	额定电流 (使用组 D / UL 1059)	10 A
导线最小压接面积, AWG	AWG 26	导线最大压接面积, AWG	AWG 14
参见认证参数	规格为最大值, 详情参见认证证书。		

LMZF 10/6/135 3.5OR

**Weidmüller Interface GmbH & Co. KG**  
 Klingenbergstraße 26  
 D-32758 Detmold  
 Germany

www.weidmueller.com

技术数据

包装

包装	盒装	VPE 长度	279.00 mm
VPE 宽度	155.00 mm	VPE 高度	108.00 mm

类型测试

测试标识的耐久性	标准	DIN EN 60512-1-1 / 01.03		
	测试	原产地标志, 类型鉴别, 材料类型, 批准标识 UL, 批准标识 CSA, 耐久性		
	评价	可用		
测试 可夹紧 截面积	标准	DIN EN 60999-1 章节 7 和 9.1 / 12.00, DIN EN 60947-1 章节 8.2.4.5.1 / 12.02		
	导线类型	导体类型和导线截面积	硬导线	0,13 mm <sup>2</sup>
		导体类型和导线截面积	柔韧导线	0,13 mm <sup>2</sup>
		导体类型和导线截面积	柔韧导线	0,13 mm <sup>2</sup>
		导体类型和导线截面积	实心	2.5 mm <sup>2</sup>
		导体类型和导线截面积	扭绞	2.5 mm <sup>2</sup>
		导体类型和导线截面积	AWG 26/1	
		导体类型和导线截面积	AWG 26/19	
		导体类型和导线截面积	AWG 14/1	
	导体类型和导线截面积	AWG 14/19		
评价	传递			
导体损坏和意外松动测试	标准	DIN EN 60999-1 章节 9.4 / 12.00		
	要求	0.2 kg		
	导线类型	导体类型和导线截面积	AWG 26/1	
		导体类型和导线截面积	AWG 26/19	
	评价	传递		
	要求	0.3 kg		
	导线类型	导体类型和导线截面积	实心	0.5 mm <sup>2</sup>
		导体类型和导线截面积	扭绞	0.5 mm <sup>2</sup>
	评价	传递		
	要求	0.7 kg		
	导线类型	导体类型和导线截面积	实心	2.5 mm <sup>2</sup>
		导体类型和导线截面积	扭绞	2.5 mm <sup>2</sup>
	评价	传递		
	要求	0.9 kg		
	导线类型	导体类型和导线截面积	AWG 14/1	
		导体类型和导线截面积	AWG 14/19	
评价	传递			
拉出测试	标准	DIN EN 60999-1 章节 9.5 / 12.00		
	要求	≥10 N		
	导线类型	导体类型和导线截面积	AWG 26/1	
		导体类型和导线截面积	AWG 26/19	
	评价	传递		
	要求	≥20 N		
	导线类型	导体类型和导线截面积	H05V-U0.5	
		导体类型和导线截面积	H05V-K0.5	
	评价	传递		
	要求	≥50 N		
	导线类型	导体类型和导线截面积	H07V-U2.5	
		导体类型和导线截面积	H07V-K2.5	
		导体类型和导线截面积	AWG 14/1	
		导体类型和导线截面积	AWG 14/19	
评价	传递			

**LMZF 10/6/135 3.5OR**

**Weidmüller Interface GmbH & Co. KG**  
 Klingenbergstraße 26  
 D-32758 Detmold  
 Germany

技术数据

www.weidmueller.com

额定数据符合 IEC 标准

依据标准进行测试	IEC 60664-1, IEC 61984	额定电流, 最小回路数 (Tu = 20°C)	24 A
额定电流, 最大回路数 (Tu = 20°C)	24 A	额定电流, 最小回路数 (Tu = 40°C)	24 A
额定电流, 最大回路数 (Tu = 40°C)	24 A	额定电压值 (过电压等级II/污染等级2)	1000 V
额定电压值 (过电压等级III/污染等级2)	1000 V	额定电压值 (过电压等级III/污染等级3)	500 V
额定冲击电压 (过压等级 II/污染等级2)	8 kV	额定冲击电压 (过压等级III/污染等级2)	8 kV
额定冲击电压 (过压等级III/污染等级3)	8 kV		

重要注意事项

IPC 标准的符合性	符合性：该产品根据国际认可的标准进行开发、生产和交付，符合数据页中确保的特性，装饰性特性满足 IPC-A-610 “等级 2”。其他针对产品的权利主张可以应要求进行评估。
备注	<ul style="list-style-type: none"> <li>Rated current related to rated cross-section &amp; min. No. of poles.</li> <li>Wire end ferrule without plastic collar to DIN 46228/1</li> <li>Wire end ferrule with plastic collar to DIN 46228/4</li> <li>P on drawing = pitch</li> <li>Rated data refer only to the component itself. Clearance and creepage distances to other components are to be designed in accordance with the relevant application standards.</li> <li>Long term storage of the product with average temperature of 50 °C and maximum humidity 70%, 36 months</li> </ul>

分类

ETIM 8.0	EC002643	ETIM 9.0	EC002643
ETIM 10.0	EC002643	ECLASS 14.0	27-46-01-01
ECLASS 15.0	27-46-01-01		

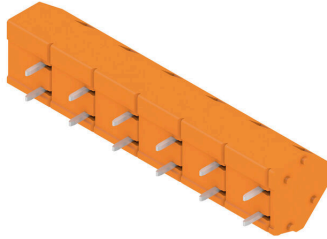
LMZF 10/6/135 3.5OR

Weidmüller Interface GmbH & Co. KG  
 Klingenbergstraße 26  
 D-32758 Detmold  
 Germany

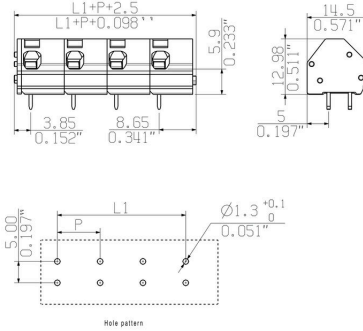
www.weidmueller.com

图纸

产品图片



Dimensional drawing



Graph

