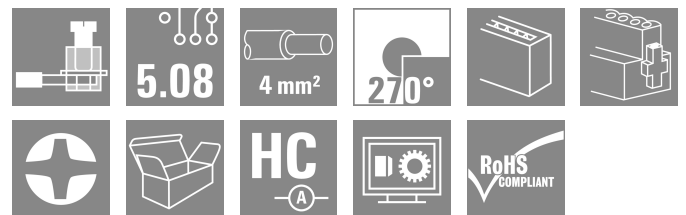


## BLZP 5.08HC/11/270F SN BK BX

Weidmüller Interface GmbH & Co. KG  
Klingenbergstraße 26  
D-32758 Detmold  
Germany

www.weidmueller.com

## 产品图片



立式 (90° 或 270°) 出线压线框接线插头。插头上有空间供标记和编码使用。通过法兰或释放杆锁紧。提供十/一字头螺钉和导线误插保护，与打开的压线框配套交付。HC = 大电流

## 通用订货数据

|            |   |
|------------|---|
| 版本         | PCB 接插件, 插头, 5.08 mm, 回路数: 11, 270°, 压线框联接, 压接范围, 最大: 4 mm², 盒装       |
| 订货号        | <a href="#">1950670000</a>  |
| 类型         | BLZP 5.08HC/11/270F SN BK BX  |
| GTIN (EAN) | 4032248629046   |
| 数量         | 24 items  |
| 产品数据       | IEC: 400 V / 23 A / 0.2 - 4 mm²<br>UL: 300 V / 20 A / AWG 26 - AWG 12 |
| 包装         | 盒装  |
| 交货状态       | 本产品即将停产。  |
| 最后下单日期     | 2026-10-31T00:00:00+01:00   |

编制日期 30.04.2026 03:25:38 MEZ

目录日期 / 图纸

**BLZP 5.08HC/11/270F SN BK BX**

Weidmüller Interface GmbH & Co. KG  
Klingenbergstraße 26  
D-32758 Detmold  
Germany

www.weidmueller.com

技术数据

审批

MAMID 认证



ROHS 一致  
UL File Number Search [UL 网站](#)  
cURus 证书号 E60693

尺寸和重量

|    |          |         |             |
|----|----------|---------|-------------|
| 深  | 27.1 mm  | 深度 (英寸) | 1.0669 inch |
| 高度 | 14.1 mm  | 高度 (英寸) | 0.5551 inch |
| 宽度 | 65.68 mm | 宽度 (英寸) | 2.5858 inch |
| 净重 | 23.92 g  |         |             |

环保产品合规

RoHS 合规状态 合规, 无例外  
REACH SVHC 不超过 0.1 wt% 的高度关注物质 (SVHC)

系统参数

|                        |  |            |           |
|------------------------|--|------------|-----------|
| 产品系列                   | OMNIMATE 信号 - BL/SL 5.08 系列            |            |           |
| 联接类型                   | 现场接线                                   |            |           |
| 导线连接方式                 | 压线框联接                                  |            |           |
| 间距 P (单位: mm)          | 5.08 mm                                |            |           |
| 间距 P (单位: inch)        | 0.200 "                                |            |           |
| 导线出线方向                 | 270°                                   |            |           |
| 回路数                    | 11                                     |            |           |
| L1 (mm)                | 50.80 mm                               |            |           |
| L1 (inch)              | 2.000 "                                |            |           |
| 层数                     | 1                                      |            |           |
| 插针排数                   | 1                                      |            |           |
| 额定横截面                  | 4 mm <sup>2</sup>                      |            |           |
| 防触电保护 (按照DIN VDE57106) | 手指安全保护                                 |            |           |
| 防触电保护 (按照DIN VDE 0470) | IP 20 已插入/ IP 10 未插入                   |            |           |
| 防护等级                   | IP20                                   |            |           |
| 通道电阻                   | ≤5 mΩ                                  |            |           |
| 可编码                    | 是                                      |            |           |
| 剥线长度                   | 7 mm                                   |            |           |
| 压接螺钉                   | M 2.5                                  |            |           |
| 直杆螺丝刀口尺寸               | 0.6 x 3.5, PH 1, PZ 1                  |            |           |
| 相关标准                   | DIN 5264, ISO 8764/2-PH, ISO 8764/2-PZ |            |           |
| 插拔次数                   | 25                                     |            |           |
| 插拔力 / 回路, 最大           | 10 N                                   |            |           |
| 拉力 / 回路, 最大            | 9 N                                    |            |           |
| 拧紧扭矩                   | 扭矩类型                                   | 导线连接       |           |
|                        | 使用信息                                   | 扭紧力矩       | 最小 0.4 Nm |
|                        |  |            | 最大 0.5 Nm |
|                        | 扭矩类型                                   | 螺钉法兰       |           |
| 使用信息                   | 扭紧力矩                                   | 最小 0.2 Nm  |           |
|                        |  | 最大 0.25 Nm |           |

**BLZP 5.08HC/11/270F SN BK BX**

**Weidmüller Interface GmbH & Co. KG**  
 Klingenbergstraße 26  
 D-32758 Detmold  
 Germany

www.weidmueller.com

**技术数据**

**材料数据**

|                |          |                      |                            |
|----------------|----------|----------------------|----------------------------|
| 绝缘材料           | PBT      | 颜色编码                 | 黑色                         |
| 比色表 (相似)       | RAL 9011 | 绝缘材料组                | IIIa                       |
| 相比漏电起痕指数 (CTI) | ≥ 200    | Moisture Level (MSL) |                            |
| 阻燃等级符合 UL 94   | V-0      | 触点材料                 | 铜合金                        |
| 插针镀层           | 镀锡       | 插头触点叠层结构             | 4...8 µm Sn hot-dip tinned |
| 最低存放温度         | -40 °C   | 最高存放温度               | 70 °C                      |
| 最低操作温度         | -50 °C   | 最高操作温度               | 100 °C                     |
| 最小安装温度         | -25 °C   | 最大安装温度范围             | 100 °C                     |

**适用导线**

|                               |                      |         |                             |
|-------------------------------|----------------------|---------|-----------------------------|
| 压接范围, 最小                      | 0.13 mm <sup>2</sup> |         |                             |
| 压接范围, 最大                      | 4 mm <sup>2</sup>    |         |                             |
| 导线最小压接面积 AWG                  | AWG 30               |         |                             |
| 导线最大压接面积 AWG                  | AWG 12               |         |                             |
| 单股导线的, 最小值 H05(07) V-U        | 0.2 mm <sup>2</sup>  |         |                             |
| 单股导线的, 最大值 H05(07) V-U        | 4 mm <sup>2</sup>    |         |                             |
| 软导线, 最小压接面积 H05(07) V-K       | 0.2 mm <sup>2</sup>  |         |                             |
| 软导线, 最大压接面积 H05(07) V-K       | 4 mm <sup>2</sup>    |         |                             |
| 最小压接面积 带预绝缘管状端头(DIN 46 228/4) | 0.2 mm <sup>2</sup>  |         |                             |
| 最大压接面积 带预绝缘管状端头(DIN 46 228/4) | 2.5 mm <sup>2</sup>  |         |                             |
| 带导线管状端头, DIN 46228 部分 1, 最小   | 0.2 mm <sup>2</sup>  |         |                             |
| 最大压接面积 带管状端头, 符合DIN46 228/ 1  | 4 mm <sup>2</sup>    |         |                             |
| 塞规符合 EN 60999 a x b ; ø       | 2.8 mm x 2.4 mm      |         |                             |
| 可压接导线                         | 导线连接 截面积<br>管状端头     | 标称      | 0.5 mm <sup>2</sup>         |
|                               |                      | 剥线长度    | 标称 6 mm                     |
|                               |                      | 推荐的管状端头 | <a href="#">H0.5/6</a>      |
|                               |                      | 剥线长度    | 标称 8 mm                     |
|                               | 导线连接 截面积<br>管状端头     | 标称      | 1 mm <sup>2</sup>           |
|                               |                      | 剥线长度    | 标称 6 mm                     |
|                               |                      | 推荐的管状端头 | <a href="#">H1.0/6</a>      |
|                               |                      | 剥线长度    | 标称 7 mm                     |
|                               | 导线连接 截面积<br>管状端头     | 标称      | 1.5 mm <sup>2</sup>         |
|                               |                      | 剥线长度    | 标称 7 mm                     |
|                               |                      | 推荐的管状端头 | <a href="#">H1.5/7</a>      |
|                               |                      | 剥线长度    | 标称 10 mm                    |
|                               | 导线连接 截面积<br>管状端头     | 标称      | 2.5 mm <sup>2</sup>         |
|                               |                      | 剥线长度    | 标称 7 mm                     |
|                               |                      | 推荐的管状端头 | <a href="#">H2.5/7</a>      |
|                               |                      | 剥线长度    | 标称 10 mm                    |
|                               | 导线连接 截面积<br>管状端头     | 标称      | 2.5 mm <sup>2</sup>         |
|                               |                      | 剥线长度    | 标称 7 mm                     |
|                               |                      | 推荐的管状端头 | <a href="#">H2.5/15D BL</a> |
|                               |                      | 剥线长度    | 标称 10 mm                    |

参考文本 塑料套环的外径不应大于节距 (P), 根据产品和额定电压选择管状端头的长度。

**额定数据符合 CSA 标准**

|                    |        |                    |                   |
|--------------------|--------|--------------------|-------------------|
| 机构                 | CSA    | CSA 认证号            | 200039-1121690    |
| 额定电压 (使用组 B / CSA) | 300 V  | 额定电压 (使用组 C / CSA) | 50 V              |
| 额定电压 (使用组 D / CSA) | 300 V  | 额定电流 (使用组 B / CSA) | 20 A              |
| 额定电流 (使用组 D / CSA) | 20 A   | 导线最小压接面积, AWG,     | AWG 30            |
| 导线最大压接面积, AWG      | AWG 12 | 参见认证参数             | 规格为最大值, 详情参见认证证书。 |

**BLZP 5.08HC/11/270F SN BK BX**

**Weidmüller Interface GmbH & Co. KG**  
 Klingenbergstraße 26  
 D-32758 Detmold  
 Germany

www.weidmueller.com

**技术数据**

**额定数据符合 UL 1059 标准**

|                        |                   |                        |        |
|------------------------|-------------------|------------------------|--------|
| 机构                     | CURUS             | cURus 证书号              | E60693 |
| 额定电压 (使用组 B / UL 1059) | 300 V             | 额定电压 (使用组 D / UL 1059) | 300 V  |
| 额定电流 (使用组 B / UL 1059) | 20 A              | 额定电流 (使用组 D / UL 1059) | 10 A   |
| 导线最小压接面积, AWG          | AWG 26            | 导线最大压接面积, AWG          | AWG 12 |
| 参见认证参数                 | 规格为最大值, 详情参见认证证书。 |                        |        |

**包装**

|        |           |        |           |
|--------|-----------|--------|-----------|
| 包装     | 盒装        | VPE 长度 | 350.00 mm |
| VPE 宽度 | 135.00 mm | VPE 高度 | 35.00 mm  |

**类型测试**

|               |            |  |                        |  |
|---------------|------------|--|------------------------|--|
| 测试标识的耐久性      | 标准         | DIN EN 61984 截面 7.3.2 / 09.02 模式取自 DIN EN 60068-2-70 / 07.96           |                        |  |
|               | 测试         | 原产地标志, 额定电压, 额定横截面, 材料类型   |                        |  |
|               | 评价         | 可用   |                        |  |
|               | 测试         | 耐久性  |                        |  |
| 测试: 误用 (不可互换) | 评价         | 传递   |                        |  |
|               | 标准         | DIN EN 60512-13-5 / 11.06, IEC 60512-13-5 / 02.06                      |                        |  |
|               | 测试         | 电码单元旋转 180°  |                        |  |
|               | 评价         | 传递   |                        |  |
| 测试 可夹紧 截面积    | 测试         | 目视检查   |                        |  |
|               | 评价         | 传递   |                        |  |
|               | 标准         | DIN EN 60999-1 章节 7 和 9.1 / 12.00, DIN EN 60947-1 章节 8.2.4.5.1 / 12.02 |                        |  |
|               | 导线类型       | 导体类型和导线截面积   | 实心 0.2 mm <sup>2</sup> |  |
|               |            | 导体类型和导线截面积   | 扭绞 0.2 mm <sup>2</sup> |  |
|               |            | 导体类型和导线截面积   | 实心 2.5 mm <sup>2</sup> |  |
|               |            | 导体类型和导线截面积   | 扭绞 2.5 mm <sup>2</sup> |  |
|               |            | 导体类型和导线截面积   | AWG 26/1               |  |
|               | 导体类型和导线截面积 | AWG 26/19  |                        |  |
|               | 评价         | 传递   |                        |  |
| 导体损坏和意外松动测试   | 标准         | DIN EN 60999-1 章节 9.4 / 12.00  |                        |  |
|               | 要求         | 0.2 kg   |                        |  |
|               | 导线类型       | 导体类型和导线截面积   | AWG 26/1               |  |
|               |            | 导体类型和导线截面积   | AWG 26/19              |  |
|               | 评价         | 传递   |                        |  |
|               | 要求         | 0.3 kg   |                        |  |
|               | 导线类型       | 导体类型和导线截面积   | 实心 0.5 mm <sup>2</sup> |  |
|               |            | 导体类型和导线截面积   | 扭绞 0.5 mm <sup>2</sup> |  |
|               | 评价         | 传递   |                        |  |
|               | 要求         | 0.9 kg   |                        |  |
|               | 导线类型       | 导体类型和导线截面积   | AWG 12/1               |  |
|               |            | 导体类型和导线截面积   | AWG 12/19              |  |
| 评价            | 传递         |  |                        |  |
| 拉出测试          | 标准         | DIN EN 60999-1 章节 9.5 / 12.00  |                        |  |
|               | 要求         | ≥10 N  |                        |  |
|               | 导线类型       | 导体类型和导线截面积   | AWG 26/1               |  |
|               |            | 导体类型和导线截面积   | AWG 26/19              |  |
|               | 评价         | 传递   |                        |  |
|               | 要求         | ≥20 N  |                        |  |
| 导线类型          | 导体类型和导线截面积 | H05V-U0.5  |                        |  |
|               | 导体类型和导线截面积 | H05V-K0.5  |                        |  |

**BLZP 5.08HC/11/270F SN BK BX**

**Weidmüller Interface GmbH & Co. KG**  
 Klingenbergstraße 26  
 D-32758 Detmold  
 Germany

技术数据

www.weidmueller.com

|      |                      |
|------|----------------------|
| 评价   | 传递                   |
| 要求   | ≥60 N                |
| 导线类型 | 导体类型和导线截面积 H07V-U4.0 |
|      | 导体类型和导线截面积 H07V-K4.0 |
|      | 导体类型和导线截面积 AWG 12/1  |
|      | 导体类型和导线截面积 AWG 12/19 |
| 评价   | 传递                   |

额定数据符合 IEC 标准

|                         |                        |                         |               |
|-------------------------|------------------------|-------------------------|---------------|
| 依据标准进行测试                | IEC 60664-1, IEC 61984 | 额定电流, 最小回路数 (Tu = 20°C) | 23 A          |
| 额定电流, 最大回路数 (Tu = 20°C) | 18 A                   | 额定电流, 最小回路数 (Tu = 40°C) | 21 A          |
| 额定电流, 最大回路数 (Tu = 40°C) | 16 A                   | 额定电压值 (过电压等级II/污染等级2)   | 400 V         |
| 额定电压值 (过电压等级III/污染等级2)  | 320 V                  | 额定电压值 (过电压等级III/污染等级3)  | 250 V         |
| 额定冲击电压 (过压等级 II/污染等级2)  | 4000 V                 | 额定冲击电压 (过压等级III/污染等级2)  | 4 kV          |
| 额定冲击电压 (过压等级III/污染等级3)  | 4 kV                   | 瞬时耐电流                   | 3 x 1s, 120 A |

重要注意事项

|            |   |
|------------|---|
| IPC 标准的符合性 | 符合性：该产品根据国际认可的标准进行开发、生产和交付，符合数据页中确保的特性，装饰性特性满足 IPC-A-610 “等级 2”。其他针对产品的权利主张可以应要求进行评估。   |
| 备注         | <ul style="list-style-type: none"> <li>• Additional variants on request</li> <li>• Gold-plated contact surfaces on request</li> <li>• Rated current related to rated cross-section &amp; min. No. of poles.</li> <li>• Wire end ferrule without plastic collar to DIN 46228/1</li> <li>• Wire end ferrule with plastic collar to DIN 46228/4</li> <li>• P on drawing = pitch</li> <li>• Rated data refer only to the component itself. Clearance and creepage distances to other components are to be designed in accordance with the relevant application standards.</li> <li>• In accordance with IEC 61984, OMNIMATE-connectors are connectors without breaking capacity (COC). During designated use, connectors are not allowed to be engaged or disengaged when live or under load</li> <li>• Long term storage of the product with average temperature of 50 °C and maximum humidity 70%, 36 months</li> </ul> |

分类

|             |             |             |             |
|-------------|-------------|-------------|-------------|
| ETIM 8.0    | EC002638    | ETIM 9.0    | EC002638    |
| ETIM 10.0   | EC002638    | ECLASS 14.0 | 27-46-02-02 |
| ECLASS 15.0 | 27-46-02-02 |             |             |

**BLZP 5.08HC/11/270F SN BK BX**

**Weidmüller Interface GmbH & Co. KG**  
Klingenbergstraße 26  
D-32758 Detmold  
Germany

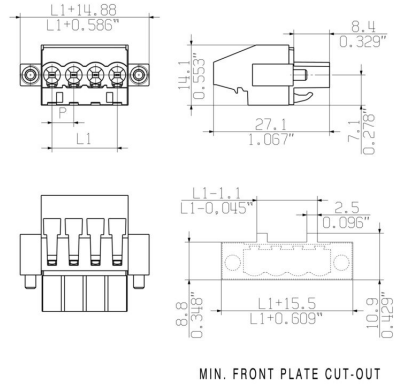
[www.weidmueller.com](http://www.weidmueller.com)

图纸

产品图片



Dimensional drawing



**BLZP 5.08HC/11/270F SN BK BX**

**Weidmüller Interface GmbH & Co. KG**  
 Klingenbergstraße 26  
 D-32758 Detmold  
 Germany

www.weidmueller.com

附件

防错插销

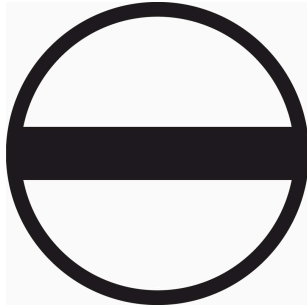


只连接该连接的部分：正确连接，精准定位。  
 编码元件和锁定装置在制造过程和操作中明确分配连接元件  
 编码元件和锁定装置在装配前或电缆装配阶段插入。魏德米<sup>ü</sup>勒解决方案：使用变体配置器在线配置，交付前预编码。  
 在电路板上错误装配或错误插接连接元件的情况不会再次发生。  
 优点：制造过程中无需故障排除，可确保用户操作无误。

通用订货数据

|            |                            |                               |
|------------|----------------------------|-------------------------------|
| 类型         | BLZ/SL KO OR BX            | 版本                            |
| 订货号        | <a href="#">1573010000</a> | PCB 接插件, 附件, 防错插销, 橙色, 回路数: 1 |
| GTIN (EAN) | 4008190048396              |                               |
| 数量         | 100 ST                     |                               |
| 类型         | BLZ/SL KO BK BX            | 版本                            |
| 订货号        | <a href="#">1545710000</a> | PCB 接插件, 附件, 防错插销, 黑色, 回路数: 1 |
| GTIN (EAN) | 4008190087142              |                               |
| 数量         | 50 ST                      |                               |

开槽螺丝刀



带圆形槽刀的一字螺丝刀, SD DIN 5265, ISO 2380/2, 符合 DIN 5264 标准, ISO 2380/1, 尖端为铬材料, SoftFinish 把手

通用订货数据

|            |                            |   |
|------------|----------------------------|---|
| 类型         | SDS 0.6X3.5X100            | 版本  |
| 订货号        | <a href="#">2749340000</a> | 螺丝刀, 刀片宽度(B): 3.5 mm, 刀片长度: 100 mm, 刀片厚度 (A): 0.6 |
| GTIN (EAN) | 4050118895568              | mm  |
| 数量         | 1 ST                       |   |
| 类型         | SDIS 0.6X3.5X100           | 版本  |
| 订货号        | <a href="#">2749810000</a> | 螺丝刀, 刀片宽度(B): 3.5 mm, 刀片长度: 100 mm, 刀片厚度 (A): 0.6 |
| GTIN (EAN) | 4050118897012              | mm  |
| 数量         | 1 ST                       |   |

**BLZP 5.08HC/11/270F SN BK BX**

**Weidmüller Interface GmbH & Co. KG**  
 Klingenbergstraße 26  
 D-32758 Detmold  
 Germany

www.weidmueller.com

附件

十字螺丝刀, **Phillips型**



十字螺丝刀, Phillips, SDK PH DIN 5262, ISO 8764/2-PH, 符合 ISO 8764-PH, 铬顶尖, 高质软手柄

通用订货数据

|            |                            |  |  |
|------------|----------------------------|--|--|
| 类型         | SDK PH1 X 80               | 版本                                       |  |
| 订货号        | <a href="#">2749410000</a> | 螺丝刀, 刀片宽度(B): 4.5 mm, 80 mm, 刀片厚度 (A): 1 |  |
| GTIN (EAN) | 4050118895636              |  |  |
| 数量         | 1 ST                       |  |  |

十字螺丝刀, **Pozidriv型**



十字螺丝刀, Pozidriv, SDK PZ DIN 5262, ISO 8764/2-PZ, 传动轴符合 ISO 8764-PZ, 铬顶尖, 高质软手柄

通用订货数据

|            |                            |   |  |
|------------|----------------------------|---|--|
| 类型         | SDK PZ1 X 80               | 版本  |  |
| 订货号        | <a href="#">2749440000</a> | 螺丝刀, 刀片宽度(B): 14.5 mm, 80 mm, 刀片厚度 (A): 1 |  |
| GTIN (EAN) | 4050118895667              |   |  |
| 数量         | 1 ST                       |   |  |

**BLZP 5.08HC/11/270F SN BK BX**

**Weidmüller Interface GmbH & Co. KG**  
 Klingenbergstraße 26  
 D-32758 Detmold  
 Germany

配套联接件

www.weidmueller.com

**SL 5.08HC/180F**



插座由玻璃纤维-增强型聚酯制成，180度出线; 适合波峰焊。法兰版本 (F) 的产品可用螺钉安装到相应的背板或电路板上。使用焊接法兰 (LF) 时，无需在电路板上外加螺钉联接。同时保护焊接点不受机械应力的影响。可以对所有插座进行人工编码或选择订购预编码的插座。HC = 大电流

通用订货数据

|            |                            |   |
|------------|----------------------------|---|
| 类型         | SL 5.08HC/11/180F 3.2SN... | 版本  |
| 订货号        | <a href="#">1148750000</a> | PCB 接插件, 插座, 法兰, THT 焊接联接, 5.08 mm, 回路数: 11, 180°, 焊脚长度 (l): 3.2 mm, 镀锡, 黑色, 盒装 |
| GTIN (EAN) | 4032248932368              |   |
| 数量         | 24 ST                      |   |
| 类型         | SL 5.08HC/11/180F 3.2SN... | 版本  |
| 订货号        | <a href="#">1147410000</a> | PCB 接插件, 插座, 法兰, THT 焊接联接, 5.08 mm, 回路数: 11, 180°, 焊脚长度 (l): 3.2 mm, 镀锡, 橙色, 盒装 |
| GTIN (EAN) | 4032248931323              |   |
| 数量         | 24 ST                      |   |

**SL 5.08HC/180LF**



插座由玻璃纤维-增强型聚酯制成，180度出线; 适合波峰焊。法兰版本 (F) 的产品可用螺钉安装到相应的背板或电路板上。使用焊接法兰 (LF) 时，无需在电路板上外加螺钉联接。同时保护焊接点不受机械应力的影响。可以对所有插座进行人工编码或选择订购预编码的插座。HC = 大电流

通用订货数据

|            |                            |   |
|------------|----------------------------|---|
| 类型         | SL 5.08HC/11/180LF 3.2S... | 版本  |
| 订货号        | <a href="#">1149520000</a> | PCB 接插件, 插座, 焊接法兰, THT 焊接联接, 5.08 mm, 回路数: 11, 180°, 焊脚长度 (l): 3.2 mm, 镀锡, 黑色, 盒装 |
| GTIN (EAN) | 4032248932986              |   |
| 数量         | 24 ST                      |   |
| 类型         | SL 5.08HC/11/180LF 3.2S... | 版本  |
| 订货号        | <a href="#">1148190000</a> | PCB 接插件, 插座, 焊接法兰, THT 焊接联接, 5.08 mm, 回路数: 11, 180°, 焊脚长度 (l): 3.2 mm, 镀锡, 橙色, 盒装 |
| GTIN (EAN) | 4032248931668              |   |
| 数量         | 24 ST                      |   |

**BLZP 5.08HC/11/270F SN BK BX**

**Weidmüller Interface GmbH & Co. KG**  
 Klingenbergstraße 26  
 D-32758 Detmold  
 Germany

配套联接件

www.weidmueller.com

**SL 5.08HC/90F**



插座由玻璃纤维-增强型聚酯制成, 带90°电缆输出; 适合波峰焊。法兰版本 (F) 的产品可用螺钉安装到相应的背板或电路板上。使用焊接法兰 (LF) 时, 无需在电路板上外加螺钉联接。同时保护焊接点不受机械应力的影响。可以对所有插座进行人工编码或选择订购预编码的插座。HC = 大电流

通用订货数据

|            |                            |  |
|------------|----------------------------|--|
| 类型         | SL 5.08HC/11/90F 3.2SN ... | 版本   |
| 订货号        | <a href="#">1150190000</a> | PCB 接插件, 插座, 法兰, THT 焊接联接, 5.08 mm, 回路数: 11, 90°, 焊脚 |
| GTIN (EAN) | 4032248937325              | 长度 (l): 3.2 mm, 镀锡, 黑色, 盒装                           |
| 数量         | 24 ST                      |  |
| 类型         | SL 5.08HC/11/90F 3.2SN ... | 版本   |
| 订货号        | <a href="#">1148910000</a> | PCB 接插件, 插座, 法兰, THT 焊接联接, 5.08 mm, 回路数: 11, 90°, 焊脚 |
| GTIN (EAN) | 4032248936069              | 长度 (l): 3.2 mm, 镀锡, 橙色, 盒装                           |
| 数量         | 24 ST                      |  |

**SL 5.08HC/90LF**



插座由玻璃纤维-增强型聚酯制成, 带90°电缆输出; 适合波峰焊。法兰版本 (F) 的产品可用螺钉安装到相应的背板或电路板上。使用焊接法兰 (LF) 时, 无需在电路板上外加螺钉联接。同时保护焊接点不受机械应力的影响。可以对所有插座进行人工编码或选择订购预编码的插座。HC = 大电流

通用订货数据

|            |                            |  |
|------------|----------------------------|--|
| 类型         | SL 5.08HC/11/90LF 3.2SN... | 版本   |
| 订货号        | <a href="#">1150440000</a> | PCB 接插件, 插座, 焊接法兰, THT 焊接联接, 5.08 mm, 回路数: 11, 90°, 焊脚长度 (l): 3.2 mm, 镀锡, 黑色, 盒装 |
| GTIN (EAN) | 4032248937387              |  |
| 数量         | 24 ST                      |  |
| 类型         | SL 5.08HC/11/90LF 3.2SN... | 版本   |
| 订货号        | <a href="#">1149680000</a> | PCB 接插件, 插座, 焊接法兰, THT 焊接联接, 5.08 mm, 回路数: 11, 90°, 焊脚长度 (l): 3.2 mm, 镀锡, 橙色, 盒装 |
| GTIN (EAN) | 4032248936229              |  |
| 数量         | 24 ST                      |  |

**BLZP 5.08HC/11/270F SN BK BX**

**Weidmüller Interface GmbH & Co. KG**  
 Klingenbergstraße 26  
 D-32758 Detmold  
 Germany

www.weidmueller.com

配套联接件

**SL-SMT 5.08/180F Box**



耐高温插座, 采用纸盒包装或卷带包装。卷装插座采用 1.5mm 焊针, 适合自动装配。3.2mm 长的焊针适合采用回流焊和波峰焊进行处理。针式插座上有空间进行标记和编码。HC = 大电流

通用订货数据

|            |                            |  |
|------------|----------------------------|--|
| 类型         | SL-SMT 5.08HC/11/180F 3... | 版本   |
| 订货号        | <a href="#">1837900000</a> | PCB 接插件, 插座, 法兰, THT/THR 焊接联接, 5.08 mm, 回路数: 11, |
| GTIN (EAN) | 4032248347711              | 180°, 焊脚长度 (l): 3.2 mm, 镀锡, 黑色, 盒装               |
| 数量         | 24 ST                      |  |

**SL-SMT 5.08/180LF Box**



耐高温插座, 采用纸盒包装或卷带包装。卷装插座采用 1.5mm 焊针, 适合自动装配。3.2mm 长的焊针适合采用回流焊和波峰焊进行处理。针式插座上有空间进行标记和编码。HC = 大电流

通用订货数据

|            |                            |  |
|------------|----------------------------|--|
| 类型         | SL-SMT 5.08HC/11/180LF ... | 版本   |
| 订货号        | <a href="#">1838530000</a> | PCB 接插件, 插座, 焊接法兰, THT/THR 焊接联接, 5.08 mm, 回路数: 11, |
| GTIN (EAN) | 4032248348596              | 180°, 焊脚长度 (l): 3.2 mm, 镀锡, 黑色, 盒装                 |
| 数量         | 24 ST                      |  |

**SL-SMT 5.08HC/90F Box**



耐高温插座, 采用纸盒包装或卷带包装。卷装插座采用 1.5mm 焊针, 适合自动装配。3.2mm 长的焊针适合采用回流焊和波峰焊进行处理。针式插座上有空间进行标记和编码。HC = 大电流

通用订货数据

|            |                            |  |
|------------|----------------------------|--|
| 类型         | SL-SMT 5.08HC/11/90F 3...  | 版本   |
| 订货号        | <a href="#">1837720000</a> | PCB 接插件, 插座, 法兰, THT/THR 焊接联接, 5.08 mm, 回路数: 11, |
| GTIN (EAN) | 4032248347537              | 90°, 焊脚长度 (l): 3.2 mm, 镀锡, 黑色, 盒装                |
| 数量         | 24 ST                      |  |

**BLZP 5.08HC/11/270F SN BK BX**

**Weidmüller Interface GmbH & Co. KG**  
 Klingenbergstraße 26  
 D-32758 Detmold  
 Germany

www.weidmueller.com

配套联接件

**SL-SMT 5.08HC/90LF Box**



耐高温插座, 采用纸盒包装或卷带包装。卷装插座采用 1.5mm 焊针, 适合自动装配。3.2mm 长的焊针适合采用回流焊和波峰焊进行处理。针式插座上有空间进行标记和编码。HC = 大电流

通用订货数据

|            |                            |  |
|------------|----------------------------|--|
| 类型         | SL-SMT 5.08HC/11/90LF 1... | 版本   |
| 订货号        | <a href="#">1775322001</a> | PCB 接插件, 插座, 焊接法兰, THT/THR 焊接联接, 5.08 mm, 回路数: 11, 90°, 焊脚长度 (l): 1.5 mm, 镀锡, 黑色, 盒装 |
| GTIN (EAN) | 4032248157303              |  |
| 数量         | 50 ST                      |  |
| 类型         | SL-SMT 5.08HC/11/90LF 3... | 版本   |
| 订货号        | <a href="#">1780500000</a> | PCB 接插件, 插座, 焊接法兰, THT/THR 焊接联接, 5.08 mm, 回路数: 11, 90°, 焊脚长度 (l): 3.2 mm, 镀锡, 黑色, 盒装 |
| GTIN (EAN) | 4032248165827              |  |
| 数量         | 24 ST                      |  |

**SLDV-THR 5.08/180F**



耐高温双层闭合插座, 横向偏置, 可选配焊接法兰。1.5 毫米焊针适合回流焊。3.2 毫米焊针适合回流焊和波峰焊。提供标记和编码空间。

通用订货数据

|            |                            |   |
|------------|----------------------------|---|
| 类型         | SLDV-THR 5.08/22/180F 1... | 版本  |
| 订货号        | <a href="#">1828980000</a> | PCB 接插件, 插座, 法兰, THT/THR 焊接联接, 5.08 mm, 回路数: 22, 180°, 焊脚长度 (l): 1.5 mm, 镀锡, 黑色, 盒装 |
| GTIN (EAN) | 4032248335671              |   |
| 数量         | 16 ST                      |   |
| 类型         | SLDV-THR 5.08/22/180F 3... | 版本  |
| 订货号        | <a href="#">1828860000</a> | PCB 接插件, 插座, 法兰, THT/THR 焊接联接, 5.08 mm, 回路数: 22, 180°, 焊脚长度 (l): 3.2 mm, 镀锡, 黑色, 盒装 |
| GTIN (EAN) | 4032248335558              |   |
| 数量         | 16 ST                      |   |

**BLZP 5.08HC/11/270F SN BK BX**

**Weidmüller Interface GmbH & Co. KG**  
 Klingenbergstraße 26  
 D-32758 Detmold  
 Germany

www.weidmueller.com

配套联接件

**SLDV-THR 5.08/180FLF**

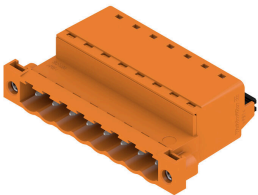


耐高温双层闭合插座，横向偏置，可选配焊接法兰。1.5 毫米焊针适合回流焊。3.2 毫米焊针适合回流焊和波峰焊。提供标记和编码空间。

通用订货数据

|            |                            |  |
|------------|----------------------------|--|
| 类型         | SLDV-THR 5.08/22/180FLF... | 版本   |
| 订货号        | <a href="#">1829100000</a> | PCB 接插件, 插座, 法兰/焊接法兰, THT/THR 焊接联接, 5.08 mm, 回路数: 22, 180°, 焊脚长度 (l): 3.2 mm, 镀锡, 黑色, 盒装 |
| GTIN (EAN) | 4032248335794              |  |
| 数量         | 16 ST                      |  |

**SLF 5.08/180F SN**

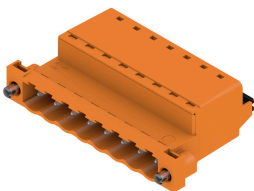


采用直插式联接的反向插座，平直进线，适合与 BLF 5.08HC 一起用于线到线的穿面板式联接。反向插座提供标记空间，可编码。

通用订货数据

|            |                            |   |
|------------|----------------------------|---|
| 类型         | SLF 5.08/11/180F SN BK ... | 版本  |
| 订货号        | <a href="#">1336270000</a> | PCB 接插件, 反向插头, 5.08 mm, 回路数: 11, 180°, PUSH IN 带执行器, 压接范围, 最大: 3.31 mm², 盒装 |
| GTIN (EAN) | 4050118140200              |   |
| 数量         | 24 ST                      |   |
| 类型         | SLF 5.08/11/180F SN OR ... | 版本  |
| 订货号        | <a href="#">1335780000</a> | PCB 接插件, 反向插头, 5.08 mm, 回路数: 11, 180°, PUSH IN 带执行器, 压接范围, 最大: 3.31 mm², 盒装 |
| GTIN (EAN) | 4050118139549              |   |
| 数量         | 24 ST                      |   |

**SLF 5.08/180FI SN**



采用直插式联接的反向插座，平直进线，适合与 BLF 5.08HC 一起用于线到线的穿面板式联接。反向插座提供标记空间，可编码。

**BLZP 5.08HC/11/270F SN BK BX**

**Weidmüller Interface GmbH & Co. KG**  
 Klingenbergstraße 26  
 D-32758 Detmold  
 Germany

www.weidmueller.com

配套联接件

通用订货数据

|            |                            |  |
|------------|----------------------------|--|
| 类型         | SLF 5.08/11/180FI SN BK... | 版本   |
| 订货号        | <a href="#">1336140000</a> | PCB 接插件, 反向插头, 5.08 mm, 回路数: 11, 180°, PUSH IN 带执行器, |
| GTIN (EAN) | 4050118139846              | 压接范围, 最大: 3.31 mm², 盒装                               |
| 数量         | 24 ST                      |  |
| 类型         | SLF 5.08/11/180FI SN OR... | 版本   |
| 订货号        | <a href="#">1336500000</a> | PCB 接插件, 反向插头, 5.08 mm, 回路数: 11, 180°, PUSH IN 带执行器, |
| GTIN (EAN) | 4050118140538              | 压接范围, 最大: 3.31 mm², 盒装                               |
| 数量         | 24 ST                      |  |

**SLS 5.08/180F**

压线框接线反向插头。提供标记和编码空间。

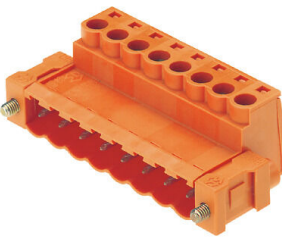


通用订货数据

|            |                            |   |
|------------|----------------------------|---|
| 类型         | SLS 5.08/11/180F SN OR ... | 版本  |
| 订货号        | <a href="#">1846450000</a> | PCB 接插件, 反向插头, 5.08 mm, 回路数: 11, 180°, 压线框联接, 压接范 |
| GTIN (EAN) | 4032248362752              | 围, 最大: 3.31 mm², 盒装                               |
| 数量         | 24 ST                      |   |

**SLS 5.08/180FI**

压线框接线反向插头。提供标记和编码空间。



通用订货数据

|            |                            |   |
|------------|----------------------------|---|
| 类型         | SLS 5.08/11/180FI SN OR... | 版本  |
| 订货号        | <a href="#">1846300000</a> | PCB 接插件, 反向插头, 5.08 mm, 回路数: 11, 180°, 压线框联接, 压接范 |
| GTIN (EAN) | 4032248362585              | 围, 最大: 3.31 mm², 盒装                               |
| 数量         | 24 ST                      |   |