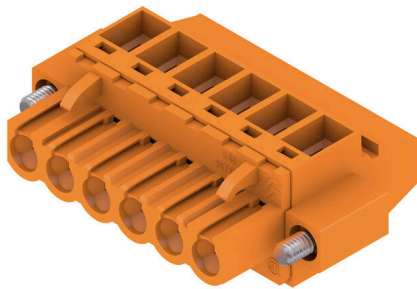


BLZP 5.08HC/06/90F SN OR BX

Weidmüller Interface GmbH & Co. KG
 Klingenbergstraße 26
 D-32758 Detmold
 Germany

www.weidmueller.com

产品图片



立式 (90° 或 270°) 出线压线框接线插头。插头上有空间供标记和编码使用。通过法兰或释放杆锁紧。提供十/一字头螺钉和导线误插保护，与打开的压线框配套交付。HC = 大电流

通用订货数据

版本	PCB 接插件, 插头, 5.08 mm, 回路数: 6, 90°, 压线框联接, 压接范围, 最大: 4 mm², 盒装
订货号	1949840000
类型	BLZP 5.08HC/06/90F SN OR BX
GTIN (EAN)	4032248627769
数量	42 items
产品数据	IEC: 400 V / 23 A / 0.2 - 4 mm² UL: 300 V / 20 A / AWG 26 - AWG 12
包装	盒装

BLZP 5.08HC/06/90F SN OR BX

Weidmüller Interface GmbH & Co. KG
Klingenbergstraße 26
D-32758 Detmold
Germany

www.weidmueller.com

技术数据

审批

MAMID 认证



ROHS 一致
UL File Number Search [UL 网站](#)
cURus 证书号 E60693

尺寸和重量

深	27.1 mm	深度 (英寸)	1.0669 inch
高度	14.1 mm	高度 (英寸)	0.5551 inch
宽度	40.28 mm	宽度 (英寸)	1.5858 inch
净重	12.48 g		

环保产品合规

RoHS 合规状态 合规, 无例外
REACH SVHC 不超过 0.1 wt% 的高度关注物质 (SVHC)
产品碳足迹 从摇篮到大门 0,261 kg CO2 eq.

系统参数

产品系列	OMNIMATE 信号 - BL/SL 5.08 系列		
联接类型	现场接线		
导线连接方式	压线框联接		
间距 P (单位: mm)	5.08 mm		
间距 P (单位: inch)	0.200 "		
导线出线方向	90°		
回路数	6		
L1 (mm)	25.40 mm		
L1 (inch)	1.000 "		
层数	1		
插针排数	1		
额定横截面	4 mm ²		
防触电保护 (按照DIN VDE57106)	手指安全保护		
防触电保护 (按照DIN VDE 0470)	IP 20 已插入 / IP 10 未插入		
防护等级	IP20		
通道电阻	≤5 mΩ		
可编码	是		
剥线长度	7 mm		
压接螺钉	M 2.5		
直杆螺丝刀口尺寸	0.6 x 3.5, PH 1, PZ 1		
相关标准	DIN 5264, ISO 8764/2-PH, ISO 8764/2-PZ		
插拔次数	25		
插拔力 / 回路, 最大	10 N		
拉力 / 回路, 最大	9 N		
拧紧扭矩	扭矩类型	导线连接	
	使用信息	扭紧力矩	最小 0.4 Nm
			最大 0.5 Nm
	扭矩类型	螺钉法兰	
使用信息	扭紧力矩	最小 0.2 Nm	
		最大 0.25 Nm	

BLZP 5.08HC/06/90F SN OR BX

Weidmüller Interface GmbH & Co. KG
 Klingenbergstraße 26
 D-32758 Detmold
 Germany

www.weidmueller.com

技术数据

材料数据

绝缘材料	PBT	颜色编码	橙色
比色表 (相似)	RAL 2000	绝缘材料组	IIIa
相比漏电起痕指数 (CTI)	≥ 200	Moisture Level (MSL)	
阻燃等级符合 UL 94	V-0	触点材料	铜合金
插针镀层	镀锡	插头触点叠层结构	4...8 µm Sn hot-dip tinned
最低存放温度	-40 °C	最高存放温度	70 °C
最低操作温度	-50 °C	最高操作温度	100 °C
最小安装温度	-25 °C	最大安装温度范围	100 °C

适用导线

压接范围, 最小	0.13 mm ²		
压接范围, 最大	4 mm ²		
导线最小压接面积 AWG	AWG 30		
导线最大压接面积 AWG	AWG 12		
单股导线的, 最小值 H05(07) V-U	0.2 mm ²		
单股导线的, 最大值 H05(07) V-U	4 mm ²		
软导线, 最小压接面积 H05(07) V-K	0.2 mm ²		
软导线, 最大压接面积 H05(07) V-K	4 mm ²		
最小压接面积 带预绝缘管状端头(DIN 46 228/4)	0.2 mm ²		
最大压接面积 带预绝缘管状端头(DIN 46 228/4)	2.5 mm ²		
带导线管状端头, DIN 46228 部分 1, 最小	0.2 mm ²		
最大压接面积 带管状端头, 符合DIN46 228/ 1	4 mm ²		
塞规符合 EN 60999 a x b ; ø	2.8 mm x 2.4 mm		
可压接导线	导线连接 截面积 管状端头	标称	0.5 mm ²
		剥线长度	标称 6 mm
		推荐的管状端头	H0.5/6
		剥线长度	标称 8 mm
	导线连接 截面积 管状端头	标称	1 mm ²
		剥线长度	标称 6 mm
		推荐的管状端头	H1.0/6
		剥线长度	标称 7 mm
	导线连接 截面积 管状端头	标称	1.5 mm ²
		剥线长度	标称 7 mm
		推荐的管状端头	H1.5/7
		剥线长度	标称 10 mm
	导线连接 截面积 管状端头	标称	2.5 mm ²
		剥线长度	标称 7 mm
		推荐的管状端头	H2.5/7
		推荐的管状端头	H2.5/15D BL

参考文本 塑料套环的外径不应大于节距 (P), 根据产品和额定电压选择管状端头的长度。

额定数据符合 CSA 标准

机构	CSA	CSA 认证号	200039-1121690
额定电压 (使用组 B / CSA)	300 V	额定电压 (使用组 C / CSA)	50 V
额定电压 (使用组 D / CSA)	300 V	额定电流 (使用组 B / CSA)	20 A
额定电流 (使用组 D / CSA)	20 A	导线最小压接面积, AWG,	AWG 30
导线最大压接面积, AWG	AWG 12	参见认证参数	规格为最大值, 详情参见认证证书。

BLZP 5.08HC/06/90F SN OR BX

Weidmüller Interface GmbH & Co. KG
 Klingenbergstraße 26
 D-32758 Detmold
 Germany

www.weidmueller.com

技术数据

额定数据符合 UL 1059 标准

机构	CURUS	cURus 证书号	E60693
额定电压 (使用组 B / UL 1059)	300 V	额定电压 (使用组 D / UL 1059)	300 V
额定电流 (使用组 B / UL 1059)	20 A	额定电流 (使用组 D / UL 1059)	10 A
导线最小压接面积, AWG	AWG 26	导线最大压接面积, AWG	AWG 12
参见认证参数	规格为最大值, 详情参见认证证书。		

包装

包装	盒装	VPE 长度	349.00 mm
VPE 宽度	135.00 mm	VPE 高度	32.00 mm

类型测试

测试标识的耐久性	标准	DIN EN 61984 截面 7.3.2 / 09.02 模式取自 DIN EN 60068-2-70 / 07.96		
	测试	原产地标志, 额定电压, 额定横截面, 材料类型		
	评价	可用		
	测试	耐久性		
测试 : 误用 (不可互换)	评价	传递		
	标准	DIN EN 60512-13-5 / 11.06, IEC 60512-13-5 / 02.06		
	测试	电码单元旋转 180°		
	评价	传递		
测试 可夹紧 截面积	测试	目视检查		
	评价	传递		
	标准	DIN EN 60999-1 章节 7 和 9.1 / 12.00, DIN EN 60947-1 章节 8.2.4.5.1 / 12.02		
	导线类型	导体类型和导线截面积	实心 0.2 mm ²	
		导体类型和导线截面积	扭绞 0.2 mm ²	
		导体类型和导线截面积	实心 2.5 mm ²	
		导体类型和导线截面积	扭绞 2.5 mm ²	
		导体类型和导线截面积	AWG 26/1	
		导体类型和导线截面积	AWG 26/19	
	评价	传递		
导体损坏和意外松动测试	标准	DIN EN 60999-1 章节 9.4 / 12.00		
	要求	0.2 kg		
	导线类型	导体类型和导线截面积	AWG 26/1	
		导体类型和导线截面积	AWG 26/19	
	评价	传递		
	要求	0.3 kg		
	导线类型	导体类型和导线截面积	实心 0.5 mm ²	
		导体类型和导线截面积	扭绞 0.5 mm ²	
	评价	传递		
	要求	0.9 kg		
	导线类型	导体类型和导线截面积	AWG 12/1	
		导体类型和导线截面积	AWG 12/19	
评价	传递			
拉出测试	标准	DIN EN 60999-1 章节 9.5 / 12.00		
	要求	≥10 N		
	导线类型	导体类型和导线截面积	AWG 26/1	
		导体类型和导线截面积	AWG 26/19	
	评价	传递		
	要求	≥20 N		
导线类型	导体类型和导线截面积	H05V-U0.5		
	导体类型和导线截面积	H05V-K0.5		

BLZP 5.08HC/06/90F SN OR BX

Weidmüller Interface GmbH & Co. KG
 Klingenbergstraße 26
 D-32758 Detmold
 Germany

技术数据

www.weidmueller.com

评价	传递
要求	≥60 N
导线类型	导体类型和导线截面积 H07V-U4.0
	导体类型和导线截面积 H07V-K4.0
	导体类型和导线截面积 AWG 12/1
	导体类型和导线截面积 AWG 12/19
评价	传递

额定数据符合 IEC 标准

依据标准进行测试	IEC 60664-1, IEC 61984	额定电流, 最小回路数 (Tu = 20°C)	23 A
额定电流, 最大回路数 (Tu = 20°C)	18 A	额定电流, 最小回路数 (Tu = 40°C)	21 A
额定电流, 最大回路数 (Tu = 40°C)	16 A	额定电压值 (过电压等级II/污染等级2)	400 V
额定电压值 (过电压等级III/污染等级2)	320 V	额定电压值 (过电压等级III/污染等级3)	250 V
额定冲击电压 (过压等级 II/污染等级2)	4 kV	额定冲击电压 (过压等级III/污染等级2)	4 kV
额定冲击电压 (过压等级III/污染等级3)	4 kV	瞬时耐电流	3 x 1s, 120 A

重要注意事项

IPC 标准的符合性	符合性：该产品根据国际认可的标准进行开发、生产和交付，符合数据页中确保的特性，装饰性特性满足 IPC-A-610 “等级 2”。其他针对产品的权利主张可以应要求进行评估。
备注	<ul style="list-style-type: none"> • Additional variants on request • Gold-plated contact surfaces on request • Rated current related to rated cross-section & min. No. of poles. • Wire end ferrule without plastic collar to DIN 46228/1 • Wire end ferrule with plastic collar to DIN 46228/4 • P on drawing = pitch • Rated data refer only to the component itself. Clearance and creepage distances to other components are to be designed in accordance with the relevant application standards. • In accordance with IEC 61984, OMNIMATE-connectors are connectors without breaking capacity (COC). During designated use, connectors are not allowed to be engaged or disengaged when live or under load • Long term storage of the product with average temperature of 50 °C and maximum humidity 70%, 36 months

分类

ETIM 8.0	EC002638	ETIM 9.0	EC002638
ETIM 10.0	EC002638	ECLASS 14.0	27-46-02-02
ECLASS 15.0	27-46-02-02		

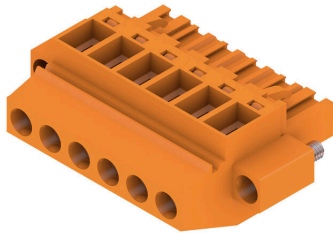
BLZP 5.08HC/06/90F SN OR BX

Weidmüller Interface GmbH & Co. KG
Klingenbergstraße 26
D-32758 Detmold
Germany

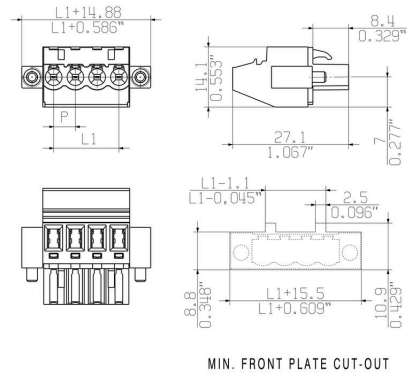
www.weidmueller.com

图纸

产品图片



Dimensional drawing



BLZP 5.08HC/06/90F SN OR BX

Weidmüller Interface GmbH & Co. KG
Klingenbergstraße 26
D-32758 Detmold
Germany

www.weidmueller.com

附件

防错插销



只连接该连接的部分：正确连接，精准定位。
编码元件和锁定装置在制造过程和操作中明确分配连接元件
编码元件和锁定装置在装配前或电缆装配阶段插入。魏德米^ü勒解决方案：使用变体配置器在线配置，交付前预编码。
在电路板上错误装配或错误插接连接元件的情况不会再次发生。
优点：制造过程中无需故障排除，可确保用户操作无误。

通用订货数据

类型	BLZ/SL KO OR BX	版本
订货号	1573010000	PCB 接插件, 附件, 防错插销, 橙色, 回路数: 1
GTIN (EAN)	4008190048396	
数量	100 ST	
类型	BLZ/SL KO BK BX	版本
订货号	1545710000	PCB 接插件, 附件, 防错插销, 黑色, 回路数: 1
GTIN (EAN)	4008190087142	
数量	50 ST	

开槽螺丝刀



带圆形槽刀的一字螺丝刀, SD DIN 5265, ISO 2380/2, 符合 DIN 5264 标准, ISO 2380/1, 尖端为铬材料, SoftFinish 把手

通用订货数据

类型	SDS 0.6X3.5X100	版本
订货号	2749340000	螺丝刀, 刀片宽度(B): 3.5 mm, 刀片长度: 100 mm, 刀片厚度 (A): 0.6
GTIN (EAN)	4050118895568	mm
数量	1 ST	
类型	SDIS 0.6X3.5X100	版本
订货号	2749810000	螺丝刀, 刀片宽度(B): 3.5 mm, 刀片长度: 100 mm, 刀片厚度 (A): 0.6
GTIN (EAN)	4050118897012	mm
数量	1 ST	

BLZP 5.08HC/06/90F SN OR BX

Weidmüller Interface GmbH & Co. KG
 Klingenbergstraße 26
 D-32758 Detmold
 Germany

www.weidmueller.com

附件

十字螺丝刀, **Phillips型**



十字螺丝刀, Phillips, SDK PH DIN 5262, ISO 8764/2-PH, 符合 ISO 8764-PH, 铬顶尖, 高质软手柄

通用订货数据

类型	SDK PH1 X 80	版本	
订货号	2749410000	螺丝刀, 刀片宽度(B): 4.5 mm, 80 mm, 刀片厚度 (A): 1	
GTIN (EAN)	4050118895636		
数量	1 ST		

十字螺丝刀, **Pozidriv型**



十字螺丝刀, Pozidriv, SDK PZ DIN 5262, ISO 8764/2-PZ, 传动轴符合 ISO 8764-PZ, 铬顶尖, 高质软手柄

通用订货数据

类型	SDK PZ1 X 80	版本	
订货号	2749440000	螺丝刀, 刀片宽度(B): 14.5 mm, 80 mm, 刀片厚度 (A): 1	
GTIN (EAN)	4050118895667		
数量	1 ST		

BLZP 5.08HC/06/90F SN OR BX

Weidmüller Interface GmbH & Co. KG
 Klingenbergstraße 26
 D-32758 Detmold
 Germany

配套联接件

www.weidmueller.com

SL 5.08HC/180F



插座由玻璃纤维-增强型聚酯制成, 180度出线; 适合波峰焊。法兰版本 (F) 的产品可用螺钉安装到相应的背板或电路板上。使用焊接法兰 (LF) 时, 无需在电路板上外加螺钉联接。同时保护焊接点不受机械应力的影响。可以对所有插座进行人工编码或选择订购预编码的插座。HC = 大电流

通用订货数据

类型	SL 5.08HC/06/180F 3.2SN...	版本
订货号	1148590000	PCB 接插件, 插座, 法兰, THT 焊接联接, 5.08 mm, 回路数: 6, 180°, 焊脚
GTIN (EAN)	4032248931941	长度 (l): 3.2 mm, 镀锡, 黑色, 盒装
数量	42 ST	
类型	SL 5.08HC/06/180F 3.2SN...	版本
订货号	1147260000	PCB 接插件, 插座, 法兰, THT 焊接联接, 5.08 mm, 回路数: 6, 180°, 焊脚
GTIN (EAN)	4032248931347	长度 (l): 3.2 mm, 镀锡, 橙色, 盒装
数量	42 ST	

SL 5.08HC/180LF



插座由玻璃纤维-增强型聚酯制成, 180度出线; 适合波峰焊。法兰版本 (F) 的产品可用螺钉安装到相应的背板或电路板上。使用焊接法兰 (LF) 时, 无需在电路板上外加螺钉联接。同时保护焊接点不受机械应力的影响。可以对所有插座进行人工编码或选择订购预编码的插座。HC = 大电流

通用订货数据

类型	SL 5.08HC/06/180LF 3.2S...	版本
订货号	1149350000	PCB 接插件, 插座, 焊接法兰, THT 焊接联接, 5.08 mm, 回路数: 6, 180°, 焊脚长度 (l): 3.2 mm, 镀锡, 黑色, 盒装
GTIN (EAN)	4032248932269	
数量	42 ST	
类型	SL 5.08HC/06/180LF 3.2S...	版本
订货号	1148020000	PCB 接插件, 插座, 焊接法兰, THT 焊接联接, 5.08 mm, 回路数: 6, 180°, 焊脚长度 (l): 3.2 mm, 镀锡, 橙色, 盒装
GTIN (EAN)	4032248931200	
数量	42 ST	

BLZP 5.08HC/06/90F SN OR BX

Weidmüller Interface GmbH & Co. KG
 Klingenbergstraße 26
 D-32758 Detmold
 Germany

配套联接件

www.weidmueller.com

SL 5.08HC/90F



插座由玻璃纤维-增强型聚酯制成, 带90°电缆输出; 适合波峰焊。法兰版本 (F) 的产品可用螺钉安装到相应的背板或电路板上。使用焊接法兰 (LF) 时, 无需在电路板上外加螺钉联接。同时保护焊接点不受机械应力的影响。可以对所有插座进行人工编码或选择订购预编码的插座。HC = 大电流

通用订货数据

类型	SL 5.08HC/06/90F 3.2SN ...	版本
订货号	1150130000	PCB 接插件, 插座, 法兰, THT 焊接联接, 5.08 mm, 回路数: 6, 90°, 焊脚
GTIN (EAN)	4032248936748	长度 (l): 3.2 mm, 镀锡, 黑色, 盒装
数量	42 ST	
类型	SL 5.08HC/06/90F 3.2SN ...	版本
订货号	1148740000	PCB 接插件, 插座, 法兰, THT 焊接联接, 5.08 mm, 回路数: 6, 90°, 焊脚
GTIN (EAN)	4032248935789	长度 (l): 3.2 mm, 镀锡, 橙色, 盒装
数量	42 ST	

SL 5.08HC/90LF



插座由玻璃纤维-增强型聚酯制成, 带90°电缆输出; 适合波峰焊。法兰版本 (F) 的产品可用螺钉安装到相应的背板或电路板上。使用焊接法兰 (LF) 时, 无需在电路板上外加螺钉联接。同时保护焊接点不受机械应力的影响。可以对所有插座进行人工编码或选择订购预编码的插座。HC = 大电流

通用订货数据

类型	SL 5.08HC/06/90LF 3.2SN...	版本
订货号	1150390000	PCB 接插件, 插座, 焊接法兰, THT 焊接联接, 5.08 mm, 回路数: 6, 90°, 焊脚长度 (l): 3.2 mm, 镀锡, 黑色, 盒装
GTIN (EAN)	4032248937080	
数量	42 ST	
类型	SL 5.08HC/06/90LF 3.2SN...	版本
订货号	1149510000	PCB 接插件, 插座, 焊接法兰, THT 焊接联接, 5.08 mm, 回路数: 6, 90°, 焊脚长度 (l): 3.2 mm, 镀锡, 橙色, 盒装
GTIN (EAN)	4032248935895	
数量	42 ST	

BLZP 5.08HC/06/90F SN OR BX

Weidmüller Interface GmbH & Co. KG
 Klingenbergstraße 26
 D-32758 Detmold
 Germany

www.weidmueller.com

配套联接件

SL-SMT 5.08/180F Box



耐高温插座, 采用纸盒包装或卷带包装。卷装插座采用 1.5mm 焊针, 适合自动装配。3.2mm 长的焊针适合采用回流焊和波峰焊进行处理。针式插座上有空间进行标记和编码。HC = 大电流

通用订货数据

类型	SL-SMT 5.08HC/06/180F 1...	版本
订货号	1837340000	PCB 接插件, 插座, 法兰, THT/THR 焊接联接, 5.08 mm, 回路数: 6,
GTIN (EAN)	4032248345939	180°, 焊脚长度 (l): 1.5 mm, 镀锡, 黑色, 盒装
数量	42 ST	
类型	SL-SMT 5.08HC/06/180F 3...	版本
订货号	1820610000	PCB 接插件, 插座, 法兰, THT/THR 焊接联接, 5.08 mm, 回路数: 6,
GTIN (EAN)	4032248316571	180°, 焊脚长度 (l): 3.2 mm, 镀锡, 黑色, 盒装
数量	42 ST	

SL-SMT 5.08/180LF Box



耐高温插座, 采用纸盒包装或卷带包装。卷装插座采用 1.5mm 焊针, 适合自动装配。3.2mm 长的焊针适合采用回流焊和波峰焊进行处理。针式插座上有空间进行标记和编码。HC = 大电流

通用订货数据

类型	SL-SMT 5.08HC/06/180LF ...	版本
订货号	1776402001	PCB 接插件, 插座, 焊接法兰, THT/THR 焊接联接, 5.08 mm, 回路数: 6,
GTIN (EAN)	4032248159185	180°, 焊脚长度 (l): 1.5 mm, 镀锡, 黑色, 盒装
数量	42 ST	
类型	SL-SMT 5.08HC/06/180LF ...	版本
订货号	1838480000	PCB 接插件, 插座, 焊接法兰, THT/THR 焊接联接, 5.08 mm, 回路数: 6,
GTIN (EAN)	4032248348541	180°, 焊脚长度 (l): 3.2 mm, 镀锡, 黑色, 盒装
数量	42 ST	

BLZP 5.08HC/06/90F SN OR BX

Weidmüller Interface GmbH & Co. KG
 Klingenbergstraße 26
 D-32758 Detmold
 Germany

www.weidmueller.com

配套联接件

SL-SMT 5.08/180LF Tape



耐高温插座, 采用纸盒包装或卷带包装。卷装插座采用 1.5mm 焊针, 适合自动装配。3.2mm 长的焊针适合采用回流焊和波峰焊进行处理。针式插座上有空间进行标记和编码。HC = 大电流

通用订货数据

类型	SL-SMT 5.08HC/06/180LF ...	版本
订货号	1776404001	PCB 接插件, 插座, 焊接法兰, THT/THR 焊接联接, 5.08 mm, 回路数: 6,
GTIN (EAN)	4032248163625	180°, 焊脚长度 (l): 1.5 mm, 镀锡, 黑色, Tape
数量	250 ST	

SL-SMT 5.08/270FH Box



耐高温, 直型开口款插座。用纸盒或卷带包装。卷装插座采用 1.5mm 焊针, 适合自动装配。3.2mm 长的焊针适合采用回流焊和波峰焊进行处理。针式插座上有空间进行标记和编码。HC = 大电流

通用订货数据

类型	SL-SMT 5.08HC/06/270FH ...	版本
订货号	1877460000	PCB 接插件, 插座, 焊接法兰, THT/THR 焊接联接, 5.08 mm, 回路数: 6,
GTIN (EAN)	4032248468089	270°, 焊脚长度 (l): 3.2 mm, 镀锡, 黑色, 盒装
数量	50 ST	

SL-SMT 5.08/270FH Tape



耐高温, 直型开口款插座。用纸盒或卷带包装。卷装插座采用 1.5mm 焊针, 适合自动装配。3.2mm 长的焊针适合采用回流焊和波峰焊进行处理。针式插座上有空间进行标记和编码。HC = 大电流

通用订货数据

类型	SL-SMT 5.08HC/06/270FH ...	版本
订货号	1876960000	PCB 接插件, 插座, 焊接法兰, THT/THR 焊接联接, 5.08 mm, 回路数: 6,
GTIN (EAN)	4032248467617	270°, 焊脚长度 (l): 1.5 mm, 镀锡, 黑色, Tape
数量	225 ST	

BLZP 5.08HC/06/90F SN OR BX

Weidmüller Interface GmbH & Co. KG
 Klingenbergstraße 26
 D-32758 Detmold
 Germany

www.weidmueller.com

配套联接件

SL-SMT 5.08/270FL Box



耐高温, 直型开口款插座。用纸盒或卷带包装。卷装插座采用 1.5mm 焊针, 适合自动装配。3.2mm 长的焊针适合采用回流焊和波峰焊进行处理。针式插座上有空间进行标记和编码。HC = 大电流

通用订货数据

类型	SL-SMT 5.08HC/06/270FL ...	版本
订货号	1878140000	PCB 接插件, 插座, 焊接法兰, THT/THR 焊接联接, 5.08 mm, 回路数: 6,
GTIN (EAN)	4032248468942	270°, 焊脚长度 (l): 1.5 mm, 镀锡, 黑色, 盒装
数量	50 ST	
类型	SL-SMT 5.08HC/06/270FL ...	版本
订货号	1876890000	PCB 接插件, 插座, 焊接法兰, THT/THR 焊接联接, 5.08 mm, 回路数: 6,
GTIN (EAN)	4032248467471	270°, 焊脚长度 (l): 3.2 mm, 镀锡, 黑色, 盒装
数量	50 ST	

SL-SMT 5.08/270FL Tape



耐高温, 直型开口款插座。用纸盒或卷带包装。卷装插座采用 1.5mm 焊针, 适合自动装配。3.2mm 长的焊针适合采用回流焊和波峰焊进行处理。针式插座上有空间进行标记和编码。HC = 大电流

通用订货数据

类型	SL-SMT 5.08HC/06/270FL ...	版本
订货号	1877090000	PCB 接插件, 插座, 焊接法兰, THT/THR 焊接联接, 5.08 mm, 回路数: 6,
GTIN (EAN)	4032248467693	270°, 焊脚长度 (l): 1.5 mm, 镀锡, 黑色, Tape
数量	350 ST	

SL-SMT 5.08HC/90F Box



耐高温插座, 采用纸盒包装或卷带包装。卷装插座采用 1.5mm 焊针, 适合自动装配。3.2mm 长的焊针适合采用回流焊和波峰焊进行处理。针式插座上有空间进行标记和编码。HC = 大电流

BLZP 5.08HC/06/90F SN OR BX

Weidmüller Interface GmbH & Co. KG
Klingenbergstraße 26
D-32758 Detmold
Germany

www.weidmueller.com

配套联接件

通用订货数据

类型	SL-SMT 5.08HC/06/90F 3...	版本
订货号	1837670000	PCB 接插件, 插座, 法兰, THT/THR 焊接联接, 5.08 mm, 回路数: 6, 90°, 焊脚长度 (l): 3.2 mm, 镀锡, 黑色, 盒装
GTIN (EAN)	4032248347483	
数量	42 ST	

SL-SMT 5.08HC/90LF Box



耐高温插座, 采用纸盒包装或卷带包装。卷装插座采用 1.5mm 焊针, 适合自动装配。3.2mm 长的焊针适合采用回流焊和波峰焊进行处理。针式插座上有空间进行标记和编码。HC = 大电流

通用订货数据

类型	SL-SMT 5.08HC/06/90LF 3...	版本
订货号	1780450000	PCB 接插件, 插座, 焊接法兰, THT/THR 焊接联接, 5.08 mm, 回路数: 6, 90°, 焊脚长度 (l): 3.2 mm, 镀锡, 黑色, 盒装
GTIN (EAN)	4032248165773	
数量	42 ST	

SL-SMT 5.08HC/90LF Tape



耐高温插座, 采用纸盒包装或卷带包装。卷装插座采用 1.5mm 焊针, 适合自动装配。3.2mm 长的焊针适合采用回流焊和波峰焊进行处理。针式插座上有空间进行标记和编码。HC = 大电流

通用订货数据

类型	SL-SMT 5.08HC/06/90LF 1...	版本
订货号	1775274001	PCB 接插件, 插座, 焊接法兰, THT/THR 焊接联接, 5.08 mm, 回路数: 6, 90°, 焊脚长度 (l): 1.5 mm, 镀锡, 黑色, Tape
GTIN (EAN)	4032248167838	
数量	350 ST	

BLZP 5.08HC/06/90F SN OR BX

Weidmüller Interface GmbH & Co. KG
Klingenbergstraße 26
D-32758 Detmold
Germany

www.weidmueller.com

配套联接件

SLDV-THR 5.08/180F



耐高温双层闭合插座，横向偏置，可选配焊接法兰。1.5 毫米焊针适合回流焊。3.2 毫米焊针适合回流焊和波峰焊。提供标记和编码空间。

通用订货数据

类型	SLDV-THR 5.08/12/180F 1...	版本
订货号	1828930000	PCB 接插件, 插座, 法兰, THT/THR 焊接联接, 5.08 mm, 回路数: 12, 180°, 焊脚长度 (l): 1.5 mm, 镀锡, 黑色, 盒装
GTIN (EAN)	4032248335626	
数量	28 ST	
类型	SLDV-THR 5.08/12/180F 3...	版本
订货号	1828810000	PCB 接插件, 插座, 法兰, THT/THR 焊接联接, 5.08 mm, 回路数: 12, 180°, 焊脚长度 (l): 3.2 mm, 镀锡, 黑色, 盒装
GTIN (EAN)	4032248335497	
数量	28 ST	

SLDV-THR 5.08/180FLF



耐高温双层闭合插座，横向偏置，可选配焊接法兰。1.5 毫米焊针适合回流焊。3.2 毫米焊针适合回流焊和波峰焊。提供标记和编码空间。

通用订货数据

类型	SLDV-THR 5.08/12/180FLF...	版本
订货号	1829050000	PCB 接插件, 插座, 法兰/焊接法兰, THT/THR 焊接联接, 5.08 mm, 回路数: 12, 180°, 焊脚长度 (l): 3.2 mm, 镀锡, 黑色, 盒装
GTIN (EAN)	4032248335749	
数量	28 ST	

SLF 5.08/180F SN



采用直插式联接的反向插座，平直进线，适合与 BLF 5.08HC 一起用于线到线的穿面板式联接。反向插座提供标记空间，可编码。

BLZP 5.08HC/06/90F SN OR BX

Weidmüller Interface GmbH & Co. KG
Klingenbergstraße 26
D-32758 Detmold
Germany

www.weidmueller.com

配套联接件

通用订货数据

类型	SLF 5.08/06/180F SN BK ...	版本
订货号	1336210000	PCB 接插件, 反向插头, 5.08 mm, 回路数: 6, 180°, PUSH IN 带执行器,
GTIN (EAN)	4050118139860	压接范围, 最大: 3.31 mm², 盒装
数量	42 ST	
类型	SLF 5.08/06/180F SN OR ...	版本
订货号	1335680000	PCB 接插件, 反向插头, 5.08 mm, 回路数: 6, 180°, PUSH IN 带执行器,
GTIN (EAN)	4050118139396	压接范围, 最大: 3.31 mm², 盒装
数量	42 ST	

SLF 5.08/180FI SN



采用直插式联接的反向插座, 平直进线, 适合与 BLF 5.08HC 一起用于线到线的穿面板式联接。反向插座提供标记空间, 可编码。

通用订货数据

类型	SLF 5.08/06/180FI SN BK...	版本
订货号	1336090000	PCB 接插件, 反向插头, 5.08 mm, 回路数: 6, 180°, PUSH IN 带执行器,
GTIN (EAN)	4050118139488	压接范围, 最大: 3.31 mm², 盒装
数量	42 ST	
类型	SLF 5.08/06/180FI SN OR...	版本
订货号	1336440000	PCB 接插件, 反向插头, 5.08 mm, 回路数: 6, 180°, PUSH IN 带执行器,
GTIN (EAN)	4050118140514	压接范围, 最大: 3.31 mm², 盒装
数量	42 ST	

SLS 5.08/180F



压线框接线反向插头。提供标记和编码空间。

通用订货数据

类型	SLS 5.08/06/180F SN OR ...	版本
订货号	1846400000	PCB 接插件, 反向插头, 5.08 mm, 回路数: 6, 180°, 压线框联接, 压接范
GTIN (EAN)	4032248362103	围, 最大: 3.31 mm², 盒装
数量	42 ST	

BLZP 5.08HC/06/90F SN OR BX

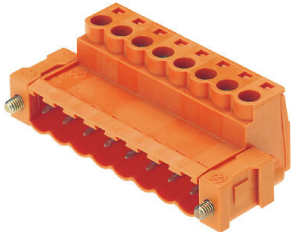
Weidmüller Interface GmbH & Co. KG
 Klingenbergstraße 26
 D-32758 Detmold
 Germany

www.weidmueller.com

配套联接件

SLS 5.08/180FI

压线框接线反向插头。提供标记和编码空间。



通用订货数据

类型	SLS 5.08/06/180FI SN OR...	版本
订货号	1846250000	PCB 接插件, 反向插头, 5.08 mm, 回路数: 6, 180°, 压线框联接, 压接范
GTIN (EAN)	4032248362530	围, 最大 : 3.31 mm², 盒装
数量	42 ST	