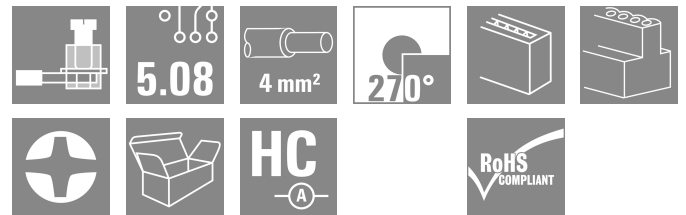
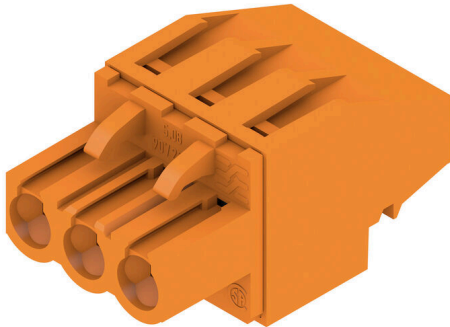


BLZP 5.08HC/03/270 SN OR BX

Weidmüller Interface GmbH & Co. KG
Klingenbergstraße 26
D-32758 Detmold
Germany

www.weidmuller.com

产品图片



立式 (90° 或 270°) 出线压线框接线插头。插头上有空间供标记和编码使用。通过法兰或释放杆锁紧。提供十/一字头螺钉和导线误插保护，与打开的压线框配套交付。HC = 大电流

通用订货数据

版本	PCB 接插件, 插头, 5.08 mm, 回路数: 3, 270°, 压线框联接, 压接范围, 最大: 4 mm², 盒装
订货号	1948800000
类型	BLZP 5.08HC/03/270 SN OR BX
GTIN (EAN)	4032248626250
数量	120 items
产品数据	IEC: 400 V / 23 A / 0.2 - 4 mm² UL: 300 V / 20 A / AWG 26 - AWG 12
包装	盒装

BLZP 5.08HC/03/270 SN OR BX

Weidmüller Interface GmbH & Co. KG
Klingenbergstraße 26
D-32758 Detmold
Germany

www.weidmueller.com

技术数据

审批

MAMID 认证



ROHS 一致
UL File Number Search [UL 网站](#)
cURus 证书号 E60693

尺寸和重量

深	27.2 mm	深度 (英寸)	1.0709 inch
高度	14.1 mm	高度 (英寸)	0.5551 inch
宽度	15.24 mm	宽度 (英寸)	0.6 inch
净重	5.29 g		

环保产品合规

RoHS 合规状态 合规, 无例外
REACH SVHC 不超过 0.1 wt% 的高度关注物质 (SVHC)
产品碳足迹 从摇篮到大门 0,172 kg CO2 eq.

系统参数

产品系列	OMNIMATE 信号 - BL/SL 5.08 系列		
联接类型	现场接线		
导线连接方式	压线框联接		
间距 P (单位: mm)	5.08 mm		
间距 P (单位: inch)	0.200 "		
导线出线方向	270°		
回路数	3		
L1 (mm)	10.16 mm		
L1 (inch)	0.400 "		
层数	1		
插针排数	1		
额定横截面	4 mm ²		
防触电保护 (按照 DIN VDE 57106)	手指安全保护		
防触电保护 (按照 DIN VDE 0470)	IP 20 已插入 / IP 10 未插入		
防护等级	IP20		
通道电阻	≤5 mΩ		
可编码	是		
剥线长度	7 mm		
压接螺钉	M 2.5		
直杆螺丝刀口尺寸	0.6 x 3.5, PH 1, PZ 1		
相关标准	DIN 5264, ISO 8764/2-PH, ISO 8764/2-PZ		
插拔次数	25		
插拔力 / 回路, 最大	10 N		
拉力 / 回路, 最大	9 N		
拧紧扭矩	扭矩类型	导线连接	
	使用信息	拧紧力矩	最小 0.4 Nm 最大 0.5 Nm

材料数据

绝缘材料 PBT 颜色编码 橙色
比色表 (相似) RAL 2000 绝缘材料组 IIIa

BLZP 5.08HC/03/270 SN OR BX

Weidmüller Interface GmbH & Co. KG
 Klingenbergstraße 26
 D-32758 Detmold
 Germany

www.weidmueller.com

技术数据

相比漏电起痕指数 (CTI)	≥ 200	Moisture Level (MSL)	
阻燃等级符合 UL 94	V-0	触点材料	铜合金
插针镀层	镀锡	插头触点叠层结构	4...8 µm Sn hot-dip tinned
最低存放温度	-40 °C	最高存放温度	70 °C
最低操作温度	-50 °C	最高操作温度	100 °C
最小安装温度	-25 °C	最大安装温度范围	100 °C

适用导线

压接范围, 最小	0.13 mm ²			
压接范围, 最大	4 mm ²			
导线最小压接面积 AWG	AWG 30			
导线最大压接面积 AWG	AWG 12			
单股导线的, 最小值 H05(07) V-U	0.2 mm ²			
单股导线的, 最大值 H05(07) V-U	4 mm ²			
软导线, 最小压接面积 H05(07) V-K	0.2 mm ²			
软导线, 最大压接面积 H05(07) V-K	4 mm ²			
最小压接面积 带预绝缘管状端头(DIN 46 228/4)	0.2 mm ²			
最大压接面积 带预绝缘管状端头(DIN 46 228/4)	2.5 mm ²			
带导线管状端头, DIN 46228 部分 1, 最小	0.2 mm ²			
最大压接面积 带管状端头, 符合DIN46 228/ 1	4 mm ²			
塞规符合 EN 60999 a x b ; ø	2.8 mm x 2.4 mm			
可压接导线	导线连接 截面积	标称	0.5 mm ²	
	管状端头	剥线长度	标称	6 mm
		推荐的管状端头	H0.5/6	
		剥线长度	标称	8 mm
		推荐的管状端头	H0.5/12 OR	
	导线连接 截面积	标称	1 mm ²	
	管状端头	剥线长度	标称	6 mm
		推荐的管状端头	H1.0/6	
		导线连接 截面积	标称	1.5 mm ²
	管状端头	剥线长度	标称	7 mm
		推荐的管状端头	H1.5/7	
		导线连接 截面积	标称	2.5 mm ²
	管状端头	剥线长度	标称	7 mm
		推荐的管状端头	H2.5/7	
		剥线长度	标称	10 mm
		推荐的管状端头	H2.5/15D BL	

参考文本 塑料套环的外径不应大于节距 (P), 根据产品和额定电压选择管状端头的长度。

额定数据符合 CSA 标准

机构	CSA	CSA 认证号	200039-1121690
额定电压 (使用组 B / CSA)	300 V	额定电压 (使用组 C / CSA)	50 V
额定电压 (使用组 D / CSA)	300 V	额定电流 (使用组 B / CSA)	20 A
额定电流 (使用组 D / CSA)	20 A	导线最小压接面积, AWG,	AWG 30
导线最大压接面积, AWG	AWG 12	参见认证参数	规格为最大值, 详情参见认证证书。

额定数据符合 UL 1059 标准

机构	CURUS	cURus 证书号	E60693
额定电压 (使用组 B / UL 1059)	300 V	额定电压 (使用组 D / UL 1059)	300 V
额定电流 (使用组 B / UL 1059)	20 A	额定电流 (使用组 D / UL 1059)	10 A
导线最小压接面积, AWG	AWG 26	导线最大压接面积, AWG	AWG 12

BLZP 5.08HC/03/270 SN OR BX

Weidmüller Interface GmbH & Co. KG
 Klingenbergstraße 26
 D-32758 Detmold
 Germany

www.weidmueller.com

技术数据

参见认证参数 规格为最大值，详情参见认证证书。

包装

包装	盒装	VPE 长度	349.00 mm
VPE 宽度	137.00 mm	VPE 高度	32.00 mm

类型测试

测试标识的耐久性	标准	DIN EN 61984 截面 7.3.2 / 09.02 模式取自 DIN EN 60068-2-70 / 07.96
	测试	原产地标志, 额定电压, 额定横截面, 材料类型
	评价	可用
	测试	耐久性
测试：误用（不可互换）	评价	传递
	标准	DIN EN 60512-13-5 / 11.06, IEC 60512-13-5 / 02.06
	测试	电码单元旋转 180°
	评价	传递
测试 可夹紧 截面积	测试	目视检查
	评价	传递
	标准	DIN EN 60999-1 章节 7 和 9.1 / 12.00, DIN EN 60947-1 章节 8.2.4.5.1 / 12.02
	导线类型	导体类型和导线截面积 实心 0.2 mm ² 导体类型和导线截面积 扭绞 0.2 mm ² 导体类型和导线截面积 实心 2.5 mm ² 导体类型和导线截面积 扭绞 2.5 mm ² 导体类型和导线截面积 AWG 26/1 导体类型和导线截面积 AWG 26/19
导体损坏和意外松动测试	评价	传递
	标准	DIN EN 60999-1 章节 9.4 / 12.00
	要求	0.2 kg
	导线类型	导体类型和导线截面积 AWG 26/1 导体类型和导线截面积 AWG 26/19
	评价	传递
	要求	0.3 kg
	导线类型	导体类型和导线截面积 实心 0.5 mm ² 导体类型和导线截面积 扭绞 0.5 mm ²
	评价	传递
	要求	0.9 kg
	导线类型	导体类型和导线截面积 AWG 12/1 导体类型和导线截面积 AWG 12/19
	评价	传递
	拉出测试	标准
要求		≥10 N
导线类型		导体类型和导线截面积 AWG 26/1 导体类型和导线截面积 AWG 26/19
评价		传递
要求		≥20 N
导线类型		导体类型和导线截面积 H05V-U0.5 导体类型和导线截面积 H05V-K0.5
评价		传递
要求		≥60 N
导线类型		导体类型和导线截面积 H07V-U4.0 导体类型和导线截面积 H07V-K4.0 导体类型和导线截面积 AWG 12/1 导体类型和导线截面积 AWG 12/19

BLZP 5.08HC/03/270 SN OR BX

Weidmüller Interface GmbH & Co. KG
 Klingenbergstraße 26
 D-32758 Detmold
 Germany

技术数据

www.weidmueller.com

评价

传递

额定数据符合 IEC 标准

依据标准进行测试	IEC 60664-1, IEC 61984	额定电流, 最小回路数 (Tu = 20°C)	23 A
额定电流, 最大回路数 (Tu = 20°C)	18 A	额定电流, 最小回路数 (Tu = 40°C)	21 A
额定电流, 最大回路数 (Tu = 40°C)	16 A	额定电压值 (过电压等级II/污染等级2)	400 V
额定电压值 (过电压等级III/污染等级2)	320 V	额定电压值 (过电压等级III/污染等级3)	250 V
额定冲击电压 (过压等级 II/污染等级2)	4 kV	额定冲击电压 (过压等级III/污染等级2)	4 kV
额定冲击电压 (过压等级III/污染等级3)	4 kV	瞬时耐电流	3 x 1s, 120 A

重要注意事项

IPC 标准的符合性	符合性：该产品根据国际认可的标准进行开发、生产和交付，符合数据页中确保的特性，装饰性特性满足 IPC-A-610 “等级 2”。其他针对产品的权利主张可以应要求进行评估。
备注	<ul style="list-style-type: none"> • Additional variants on request • Gold-plated contact surfaces on request • Rated current related to rated cross-section & min. No. of poles. • Wire end ferrule without plastic collar to DIN 46228/1 • Wire end ferrule with plastic collar to DIN 46228/4 • P on drawing = pitch • Rated data refer only to the component itself. Clearance and creepage distances to other components are to be designed in accordance with the relevant application standards. • In accordance with IEC 61984, OMNIMATE-connectors are connectors without breaking capacity (COC). During designated use, connectors are not allowed to be engaged or disengaged when live or under load • Long term storage of the product with average temperature of 50 °C and maximum humidity 70%, 36 months

分类

ETIM 8.0	EC002638	ETIM 9.0	EC002638
ETIM 10.0	EC002638	ECLASS 14.0	27-46-02-02
ECLASS 15.0	27-46-02-02		

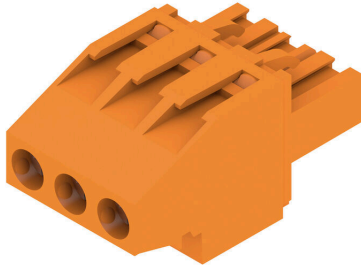
BLZP 5.08HC/03/270 SN OR BX

Weidmüller Interface GmbH & Co. KG
Klingenbergstraße 26
D-32758 Detmold
Germany

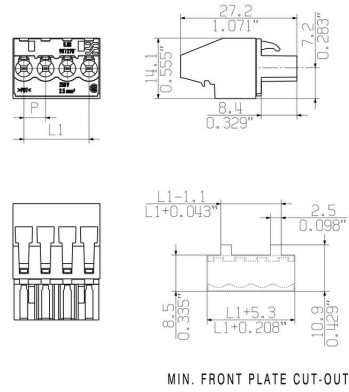
www.weidmueller.com

图纸

产品图片



Dimensional drawing



BLZP 5.08HC/03/270 SN OR BX

Weidmüller Interface GmbH & Co. KG
Klingenbergstraße 26
D-32758 Detmold
Germany

www.weidmueller.com

附件

防错插销

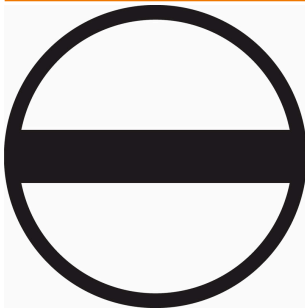


只连接该连接的部分：正确连接，精准定位。
编码元件和锁定装置在制造过程和操作中明确分配连接元件
编码元件和锁定装置在装配前或电缆装配阶段插入。魏德米^ü勒解决方案：使用变体配置器在线配置，交付前预编码。
在电路板上错误装配或错误插接连接元件的情况不会再次发生。
优点：制造过程中无需故障排除，可确保用户操作无误。

通用订货数据

类型	BLZ/SL KO OR BX	版本
订货号	1573010000	PCB 接插件, 附件, 防错插销, 橙色, 回路数: 1
GTIN (EAN)	4008190048396	
数量	100 ST	
类型	BLZ/SL KO BK BX	版本
订货号	1545710000	PCB 接插件, 附件, 防错插销, 黑色, 回路数: 1
GTIN (EAN)	4008190087142	
数量	50 ST	

开槽螺丝刀



带圆形槽刀的一字螺丝刀, SD DIN 5265, ISO 2380/2, 符合 DIN 5264 标准, ISO 2380/1, 尖端为铬材料, SoftFinish 把手

通用订货数据

类型	SDS 0.6X3.5X100	版本
订货号	2749340000	螺丝刀, 刀片宽度(B): 3.5 mm, 刀片长度: 100 mm, 刀片厚度 (A): 0.6
GTIN (EAN)	4050118895568	mm
数量	1 ST	
类型	SDIS 0.6X3.5X100	版本
订货号	2749810000	螺丝刀, 刀片宽度(B): 3.5 mm, 刀片长度: 100 mm, 刀片厚度 (A): 0.6
GTIN (EAN)	4050118897012	mm
数量	1 ST	

BLZP 5.08HC/03/270 SN OR BX

Weidmüller Interface GmbH & Co. KG
Klingenbergstraße 26
D-32758 Detmold
Germany

www.weidmueller.com

附件

十字螺丝刀, Phillips型



十字螺丝刀, Phillips, SDK PH DIN 5262, ISO 8764/2-PH, 符合 ISO 8764-PH, 铬顶尖, 高质软手柄

通用订货数据

类型	SDK PH1 X 80	版本	
订货号	2749410000	螺丝刀, 刀片宽度(B): 4.5 mm, 80 mm, 刀片厚度 (A): 1	
GTIN (EAN)	4050118895636		
数量	1 ST		

十字螺丝刀, Pozidriv型



十字螺丝刀, Pozidriv, SDK PZ DIN 5262, ISO 8764/2-PZ, 传动轴符合 ISO 8764-PZ, 铬顶尖, 高质软手柄

通用订货数据

类型	SDK PZ1 X 80	版本	
订货号	2749440000	螺丝刀, 刀片宽度(B): 14.5 mm, 80 mm, 刀片厚度 (A): 1	
GTIN (EAN)	4050118895667		
数量	1 ST		

BLZP 5.08HC/03/270 SN OR BX

Weidmüller Interface GmbH & Co. KG
Klingenbergstraße 26
D-32758 Detmold
Germany

www.weidmueller.com

配套联接件

SLDF 5.08



穿墙式插座带可选式锁定功能，适合前面板安装。内部采用插片联接或焊接联接。提供标记和编码空间。

通用订货数据

类型	SLDF 5.08 L/F 3 SN BK BX	版本
订货号	1635750000	PCB 接插件, 插座, 5.08 mm, 回路数: 3, 180°, 插套联接, 焊接联接, 盒装
GTIN (EAN)	4008190264185	
数量	48 ST	
类型	SLDF 5.08 L/F 3 SN OR BX	版本
订货号	1599140000	PCB 接插件, 插座, 5.08 mm, 回路数: 3, 180°, 插套联接, 焊接联接, 盒装
GTIN (EAN)	4008190077853	
数量	48 ST	

SL 5.08/135



焊接插座，进线方向为 135°。焊针长度最适合波峰焊。提供标记和编码空间。

通用订货数据

类型	SL 5.08/03/135 3.2SN OR...	版本
订货号	1603070000	PCB 接插件, 插座, 开口型, THT 焊接联接, 5.08 mm, 回路数: 3, 135°, 焊脚长度 (l): 3.2 mm, 镀锡, 橙色, 盒装
GTIN (EAN)	4008190089412	
数量	100 ST	

SL 5.08/135B



焊接插座，进线方向为 135°。焊针长度最适合波峰焊。提供标记和编码空间。

BLZP 5.08HC/03/270 SN OR BX

Weidmüller Interface GmbH & Co. KG
Klingenbergstraße 26
D-32758 Detmold
Germany

www.weidmueller.com

配套联接件

通用订货数据

类型	SL 5.08/03/135B 3.2SN O...	版本
订货号	1605540000	PCB 接插件, 插座, 固定块的燕尾槽, THT 焊接联接, 5.08 mm, 回路数: 3,
GTIN (EAN)	4008190097059	135°, 焊脚长度 (l): 3.2 mm, 镀锡, 橙色, 盒装
数量	100 ST	

SL 5.08/180



焊接插座, 进线方向为 180°。焊针长度最适合波峰焊。提供标记和编码空间。

通用订货数据

类型	SL 5.08/03/180 3.2SN BK...	版本
订货号	1517310000	PCB 接插件, 插座, 开口型, THT 焊接联接, 5.08 mm, 回路数: 3, 180°, 焊
GTIN (EAN)	4008190192990	脚长度 (l): 3.2 mm, 镀锡, 黑色, 盒装
数量	100 ST	
类型	SL 5.08/03/180 3.2SN OR...	版本
订货号	1517360000	PCB 接插件, 插座, 开口型, THT 焊接联接, 5.08 mm, 回路数: 3, 180°, 焊
GTIN (EAN)	4008190057077	脚长度 (l): 3.2 mm, 镀锡, 橙色, 盒装
数量	100 ST	

SL 5.08/180B



焊接插座, 进线方向为 180°。焊针长度最适合波峰焊。提供标记和编码空间。

通用订货数据

类型	SL 5.08/03/180B 3.2SN O...	版本
订货号	1519660000	PCB 接插件, 插座, 固定块的燕尾槽, THT 焊接联接, 5.08 mm, 回路数: 3,
GTIN (EAN)	4008190110024	180°, 焊脚长度 (l): 3.2 mm, 镀锡, 橙色, 盒装
数量	108 ST	

BLZP 5.08HC/03/270 SN OR BX

Weidmüller Interface GmbH & Co. KG
Klingenbergstraße 26
D-32758 Detmold
Germany

www.weidmueller.com

配套联接件

SL 5.08/90



焊接插座，进线方向为 90°。焊针长度最适合波峰焊。提供标记和编码空间。

通用订货数据

类型	SL 5.08/03/90 3.2SN OR ...	版本
订货号	1508160000	PCB 接插件, 插座, 开口型, THT 焊接联接, 5.08 mm, 回路数: 3, 90°, 焊
GTIN (EAN)	4008190028879	脚长度 (l): 3.2 mm, 镀锡, 橙色, 盒装
数量	100 ST	

SL 5.08/90B



焊接插座，进线方向为 90°。焊针长度最适合波峰焊。提供标记和编码空间。

通用订货数据

类型	SL 5.08/03/90B 3.2SN OR...	版本
订货号	1510460000	PCB 接插件, 插座, 固定块的燕尾槽, THT 焊接联接, 5.08 mm, 回路数: 3,
GTIN (EAN)	4008190054892	90°, 焊脚长度 (l): 3.2 mm, 镀锡, 橙色, 盒装
数量	100 ST	

SL 5.08HC/180



插座由玻璃纤维-增强型聚酯制成，180度出线；适合波峰焊。法兰版本 (F) 的产品可用螺钉安装到相应的背板或电路板上。使用焊接法兰 (LF) 时，无需在电路板上外加螺钉联接。同时保护焊接点不受机械应力的影响。可以对所有插座进行人工编码或选择订购预编码的插座。HC = 大电流

通用订货数据

类型	SL 5.08HC/03/180 3.2SN ...	版本
订货号	1148110000	PCB 接插件, 插座, 开口型, THT 焊接联接, 5.08 mm, 回路数: 3, 180°, 焊
GTIN (EAN)	4032248934225	脚长度 (l): 3.2 mm, 镀锡, 黑色, 盒装
数量	100 ST	

BLZP 5.08HC/03/270 SN OR BX

Weidmüller Interface GmbH & Co. KG
Klingenbergstraße 26
D-32758 Detmold
Germany

www.weidmueller.com

配套联接件

类型	SL 5.08HC/03/180 3.2SN ...	版本
订货号	1146340000	PCB 接插件, 插座, 开口型, THT 焊接联接, 5.08 mm, 回路数: 3, 180°, 焊脚长度 (l): 3.2 mm, 镀锡, 橙色, 盒装
GTIN (EAN)	4032248932559	
数量	100 ST	

SL 5.08HC/180B



插座由玻璃纤维-增强型聚酯制成, 180度出线; 适合波峰焊。法兰版本 (F) 的产品可用螺钉安装到相应的背板或电路板上。使用焊接法兰 (LF) 时, 无需在电路板上外加螺钉联接。同时保护焊接点不受机械应力的影响。可以对所有插座进行人工编码或选择订购预编码的插座。HC = 大电流

通用订货数据

类型	SL 5.08HC/03/180B 3.2SN...	版本
订货号	1149430000	PCB 接插件, 插座, 固定块的燕尾槽, THT 焊接联接, 5.08 mm, 回路数: 3, 180°, 焊脚长度 (l): 3.2 mm, 镀锡, 黑色, 盒装
GTIN (EAN)	4032248935123	
数量	100 ST	
类型	SL 5.08HC/03/180B 3.2SN...	版本
订货号	1147330000	PCB 接插件, 插座, 固定块的燕尾槽, THT 焊接联接, 5.08 mm, 回路数: 3, 180°, 焊脚长度 (l): 3.2 mm, 镀锡, 橙色, 盒装
GTIN (EAN)	4032248933099	
数量	100 ST	

SL 5.08HC/180G



插座由玻璃纤维-增强型聚酯制成, 180度出线; 适合波峰焊。法兰版本 (F) 的产品可用螺钉安装到相应的背板或电路板上。使用焊接法兰 (LF) 时, 无需在电路板上外加螺钉联接。同时保护焊接点不受机械应力的影响。可以对所有插座进行人工编码或选择订购预编码的插座。HC = 大电流

通用订货数据

类型	SL 5.08HC/03/180G 3.2SN...	版本
订货号	1148670000	PCB 接插件, 插座, 侧面封闭, THT 焊接联接, 5.08 mm, 回路数: 3, 180°, 焊脚长度 (l): 3.2 mm, 镀锡, 黑色, 盒装
GTIN (EAN)	4032248933945	
数量	100 ST	
类型	SL 5.08HC/03/180G 3.2SN...	版本
订货号	1146750000	PCB 接插件, 插座, 侧面封闭, THT 焊接联接, 5.08 mm, 回路数: 3, 180°, 焊脚长度 (l): 3.2 mm, 镀锡, 橙色, 盒装
GTIN (EAN)	4032248108671	
数量	100 ST	

BLZP 5.08HC/03/270 SN OR BX

Weidmüller Interface GmbH & Co. KG
 Klingenbergstraße 26
 D-32758 Detmold
 Germany

www.weidmueller.com

配套联接件

SL 5.08HC/90



插座由玻璃纤维-增强型聚酯制成, 带90°电缆输出; 适合波峰焊。法兰版本 (F) 的产品可用螺钉安装到相应的背板或电路板上。使用焊接法兰 (LF) 时, 无需在电路板上外加螺钉联接。同时保护焊接点不受机械应力的影响。可以对所有插座进行人工编码或选择订购预编码的插座。HC = 大电流

通用订货数据

类型	SL 5.08HC/03/90 3.2SN B...	版本
订货号	1155040000	PCB 接插件, 插座, 开口型, THT 焊接联接, 5.08 mm, 回路数: 3, 90°, 焊脚长度 (l): 3.2 mm, 镀锡, 黑色, 盒装
GTIN (EAN)	4050118050806	
数量	100 ST	
类型	SL 5.08HC/03/90 3.2SN O...	版本
订货号	1146740000	PCB 接插件, 插座, 开口型, THT 焊接联接, 5.08 mm, 回路数: 3, 90°, 焊脚长度 (l): 3.2 mm, 镀锡, 橙色, 盒装
GTIN (EAN)	4050118051490	
数量	100 ST	

SL 5.08HC/90B



插座由玻璃纤维-增强型聚酯制成, 带90°电缆输出; 适合波峰焊。法兰版本 (F) 的产品可用螺钉安装到相应的背板或电路板上。使用焊接法兰 (LF) 时, 无需在电路板上外加螺钉联接。同时保护焊接点不受机械应力的影响。可以对所有插座进行人工编码或选择订购预编码的插座。HC = 大电流

通用订货数据

类型	SL 5.08HC/03/90B 3.2SN ...	版本
订货号	1155590000	PCB 接插件, 插座, 固定块的燕尾槽, THT 焊接联接, 5.08 mm, 回路数: 3, 90°, 焊脚长度 (l): 3.2 mm, 镀锡, 黑色, 盒装
GTIN (EAN)	4050118050349	
数量	100 ST	
类型	SL 5.08HC/03/90B 3.2SN ...	版本
订货号	1148070000	PCB 接插件, 插座, 固定块的燕尾槽, THT 焊接联接, 5.08 mm, 回路数: 3, 90°, 焊脚长度 (l): 3.2 mm, 镀锡, 橙色, 盒装
GTIN (EAN)	4050118051032	
数量	100 ST	

BLZP 5.08HC/03/270 SN OR BX

Weidmüller Interface GmbH & Co. KG
 Klingenbergstraße 26
 D-32758 Detmold
 Germany

www.weidmueller.com

配套联接件

SLDV 5.08/180



插座的焊针长度经过优化，更能适应回流焊处理。反向插头上有空间供标记和编码使用。HC = 大电流

通用订货数据

类型	SLD 5.08V/06/180 3.2SN ...	版本
订货号	1725660000	PCB 接插件, 插座, 开口型, THT 焊接联接, 5.08 mm, 回路数: 6, 180°, 焊脚长度 (l): 3.2 mm, 镀锡, 橙色, 盒装
GTIN (EAN)	4032248061952	
数量	50 ST	

SLDV 5.08/180B

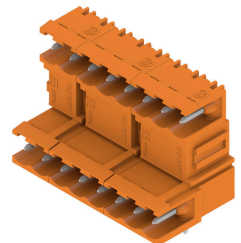


插座的焊针长度经过优化，更能适应回流焊处理。反向插头上有空间供标记和编码使用。HC = 大电流

通用订货数据

类型	SLD 5.08V/06/180B 3.2SN...	版本
订货号	1726750000	PCB 接插件, 插座, 固定块的燕尾槽, THT 焊接联接, 5.08 mm, 回路数: 6, 180°, 焊脚长度 (l): 3.2 mm, 镀锡, 橙色, 盒装
GTIN (EAN)	4032248062638	
数量	50 ST	

SLDV 5.08/90



插座的焊针长度经过优化，更能适应回流焊处理。反向插头上有空间供标记和编码使用。HC = 大电流

通用订货数据

类型	SLD 5.08V/06/90 3.2 SN ...	版本
订货号	1725180000	PCB 接插件, 插座, 开口型, THT 焊接联接, 5.08 mm, 回路数: 6, 90°, 焊脚长度 (l): 3.2 mm, 镀锡, 橙色, 盒装
GTIN (EAN)	4032248060580	
数量	50 ST	

BLZP 5.08HC/03/270 SN OR BX

Weidmüller Interface GmbH & Co. KG
 Klingenbergstraße 26
 D-32758 Detmold
 Germany

www.weidmueller.com

配套联接件

SLDV 5.08/90B



插座的焊针长度经过优化，更能适应回流焊处理。反向插头上有空间供标记和编码使用。HC = 大电流

通用订货数据

类型	SLD 5.08V/06/90B 3.2 SN...	版本
订货号	1726290000	PCB 接插件, 插座, 固定块的燕尾槽, THT 焊接联接, 5.08 mm, 回路数: 6,
GTIN (EAN)	4032248061266	90°, 焊脚长度 (l): 3.2 mm, 镀锡, 橙色, 盒装
数量	50 ST	

SL-SMT 5.08/180 Box



耐高温, 直型开口款插座。用纸盒或卷带包装。卷装插座采用 1.5mm 焊针, 适合自动装配。3.2mm 长的焊针适合采用回流焊和波峰焊进行处理。针式插座上有空间进行标记和编码。HC = 大电流

通用订货数据

类型	SL-SMT 5.08HC/03/180 1....	版本
订货号	1775572001	PCB 接插件, 插座, 开口型, THT/THR 焊接联接, 5.08 mm, 回路数: 3,
GTIN (EAN)	4032248157556	180°, 焊脚长度 (l): 1.5 mm, 镀锡, 黑色, 盒装
数量	100 ST	
类型	SL-SMT 5.08HC/03/180 3....	版本
订货号	1837990000	PCB 接插件, 插座, 开口型, THT/THR 焊接联接, 5.08 mm, 回路数: 3,
GTIN (EAN)	4032248348053	180°, 焊脚长度 (l): 3.2 mm, 镀锡, 黑色, 盒装
数量	100 ST	

SL-SMT 5.08/180 Tape



耐高温, 直型开口款插座。用纸盒或卷带包装。卷装插座采用 1.5mm 焊针, 适合自动装配。3.2mm 长的焊针适合采用回流焊和波峰焊进行处理。针式插座上有空间进行标记和编码。HC = 大电流

BLZP 5.08HC/03/270 SN OR BX

Weidmüller Interface GmbH & Co. KG
 Klingenbergstraße 26
 D-32758 Detmold
 Germany

www.weidmueller.com

配套联接件

通用订货数据

类型	SL-SMT 5.08HC/03/180 1...	版本
订货号	1821110000	PCB 接插件, 插座, 开口型, THT/THR 焊接联接, 5.08 mm, 回路数: 3,
GTIN (EAN)	4032248319756	180°, 焊脚长度 (l): 1.5 mm, 镀锡, 黑色, Tape
数量	250 ST	

SL-SMT 5.08/180G Box



耐高温插座, 采用纸盒包装或卷带包装。卷装插座采用 1.5mm 焊针, 适合自动装配。3.2mm 长的焊针适合采用回流焊和波峰焊进行处理。针式插座上有空间进行标记和编码。HC = 大电流

通用订货数据

类型	SL-SMT 5.08HC/03/180G 1...	版本
订货号	1775932001	PCB 接插件, 插座, 侧面封闭, THT/THR 焊接联接, 5.08 mm, 回路数: 3,
GTIN (EAN)	4032248158928	180°, 焊脚长度 (l): 1.5 mm, 镀锡, 黑色, 盒装
数量	100 ST	
类型	SL-SMT 5.08HC/03/180G 3...	版本
订货号	1838220000	PCB 接插件, 插座, 侧面封闭, THT/THR 焊接联接, 5.08 mm, 回路数: 3,
GTIN (EAN)	4032248348282	180°, 焊脚长度 (l): 3.2 mm, 镀锡, 黑色, 盒装
数量	100 ST	

SL-SMT 5.08/180G Tape



耐高温插座, 采用纸盒包装或卷带包装。卷装插座采用 1.5mm 焊针, 适合自动装配。3.2mm 长的焊针适合采用回流焊和波峰焊进行处理。针式插座上有空间进行标记和编码。HC = 大电流

通用订货数据

类型	SL-SMT 5.08HC/03/180G 1...	版本
订货号	1775934001	PCB 接插件, 插座, 侧面封闭, THT/THR 焊接联接, 5.08 mm, 回路数: 3,
GTIN (EAN)	4032248160112	180°, 焊脚长度 (l): 1.5 mm, 镀锡, 黑色, Tape
数量	250 ST	

BLZP 5.08HC/03/270 SN OR BX

Weidmüller Interface GmbH & Co. KG
Klingenbergstraße 26
D-32758 Detmold
Germany

www.weidmueller.com

配套联接件

SL-SMT 5.08/270GH Box



耐高温, 直型开口款插座。用纸盒或卷带包装。卷装插座采用 1.5mm 焊针, 适合自动装配。3.2mm 长的焊针适合采用回流焊和波峰焊进行处理。针式插座上有空间进行标记和编码。HC = 大电流

通用订货数据

类型	SL-SMT 5.08HC/03/270GH ...	版本
订货号	1877380000	PCB 接插件, 插座, 侧面封闭, THT/THR 焊接联接, 5.08 mm, 回路数: 3,
GTIN (EAN)	4032248468010	270°, 焊脚长度 (l): 3.2 mm, 镀锡, 黑色, 盒装
数量	100 ST	

SL-SMT 5.08/270GH Tape



耐高温, 直型开口款插座。用纸盒或卷带包装。卷装插座采用 1.5mm 焊针, 适合自动装配。3.2mm 长的焊针适合采用回流焊和波峰焊进行处理。针式插座上有空间进行标记和编码。HC = 大电流

通用订货数据

类型	SL-SMT 5.08HC/03/270GH ...	版本
订货号	1877600000	PCB 接插件, 插座, 侧面封闭, THT/THR 焊接联接, 5.08 mm, 回路数: 3,
GTIN (EAN)	4032248468195	270°, 焊脚长度 (l): 1.5 mm, 镀锡, 黑色, Tape
数量	335 ST	
类型	SL-SMT 5.08HC/03/270GH ...	版本
订货号	1877820000	PCB 接插件, 插座, 侧面封闭, THT/THR 焊接联接, 5.08 mm, 回路数: 3,
GTIN (EAN)	4032248468478	270°, 焊脚长度 (l): 3.2 mm, 镀锡, 黑色, Tape
数量	335 ST	

SL-SMT 5.08/270GL Box



耐高温, 直型开口款插座。用纸盒或卷带包装。卷装插座采用 1.5mm 焊针, 适合自动装配。3.2mm 长的焊针适合采用回流焊和波峰焊进行处理。针式插座上有空间进行标记和编码。HC = 大电流

BLZP 5.08HC/03/270 SN OR BX

Weidmüller Interface GmbH & Co. KG
Klingenbergstraße 26
D-32758 Detmold
Germany

www.weidmueller.com

配套联接件

通用订货数据

类型	SL-SMT 5.08HC/03/270GL ...	版本
订货号	1877490000	PCB 接插件, 插座, 侧面封闭, THT/THR 焊接联接, 5.08 mm, 回路数: 3,
GTIN (EAN)	4032248468119	270°, 焊脚长度 (l): 3.2 mm, 镀锡, 黑色, 盒装
数量	100 ST	

SL-SMT 5.08/270GL Tape



耐高温, 直型开口款插座。用纸盒或卷带包装。卷装插座采用 1.5mm 焊针, 适合自动装配。3.2mm 长的焊针适合采用回流焊和波峰焊进行处理。针式插座上有空间进行标记和编码。HC = 大电流

通用订货数据

类型	SL-SMT 5.08HC/03/270GL ...	版本
订货号	1877750000	PCB 接插件, 插座, 侧面封闭, THT/THR 焊接联接, 5.08 mm, 回路数: 3,
GTIN (EAN)	4032248467907	270°, 焊脚长度 (l): 1.5 mm, 镀锡, 黑色, Tape
数量	350 ST	

SL-SMT 5.08HC/90 Box



耐高温式插座 (90°) 用纸盒或卷带包装。卷装插座采用 1.5mm 焊针, 适合自动装配。3.2mm 长的焊针适合采用回流焊和波峰焊进行处理。针式插座上有空间进行标记和编码。HC = 大电流

通用订货数据

类型	SL-SMT 5.08HC/03/90 1.5...	版本
订货号	1774772001	PCB 接插件, 插座, 开口型, THT/THR 焊接联接, 5.08 mm, 回路数: 3,
GTIN (EAN)	4032248155705	90°, 焊脚长度 (l): 1.5 mm, 镀锡, 黑色, 盒装
数量	100 ST	
类型	SL-SMT 5.08HC/03/90 3.2...	版本
订货号	1779960000	PCB 接插件, 插座, 开口型, THT/THR 焊接联接, 5.08 mm, 回路数: 3,
GTIN (EAN)	4032248165285	90°, 焊脚长度 (l): 3.2 mm, 镀锡, 黑色, 盒装
数量	100 ST	

BLZP 5.08HC/03/270 SN OR BX

Weidmüller Interface GmbH & Co. KG
Klingenbergstraße 26
D-32758 Detmold
Germany

www.weidmueller.com

配套联接件

SL-SMT 5.08HC/90 Tape



耐高温式插座 (90°) 用纸盒或卷带包装。卷装插座采用 1.5mm 焊针，适合自动装配。3.2mm 长的焊针适合采用回流焊和波峰焊进行处理。针式插座上有空间进行标记和编码。HC = 大电流

通用订货数据

类型	SL-SMT 5.08HC/03/90 1.5...	版本
订货号	1821170000	PCB 接插件, 插座, 开口型, THT/THR 焊接联接, 5.08 mm, 回路数: 3,
GTIN (EAN)	4032248319817	90°, 焊脚长度 (l): 1.5 mm, 镀锡, 黑色, Tape
数量	350 ST	

SL-SMT 5.08HC/90G Box



耐高温插座, 采用纸盒包装或卷带包装。卷装插座采用 1.5mm 焊针，适合自动装配。3.2mm 长的焊针适合采用回流焊和波峰焊进行处理。针式插座上有空间进行标记和编码。HC = 大电流

通用订货数据

类型	SL-SMT 5.08HC/03/90G 1....	版本
订货号	1775012001	PCB 接插件, 插座, 侧面封闭, THT/THR 焊接联接, 5.08 mm, 回路数: 3,
GTIN (EAN)	4032248156030	90°, 焊脚长度 (l): 1.5 mm, 镀锡, 黑色, 盒装
数量	100 ST	
类型	SL-SMT 5.08HC/03/90G 3....	版本
订货号	1780190000	PCB 接插件, 插座, 侧面封闭, THT/THR 焊接联接, 5.08 mm, 回路数: 3,
GTIN (EAN)	4032248165513	90°, 焊脚长度 (l): 3.2 mm, 镀锡, 黑色, 盒装
数量	100 ST	

SL-SMT 5.08HC/90G Tape



耐高温插座, 采用纸盒包装或卷带包装。卷装插座采用 1.5mm 焊针，适合自动装配。3.2mm 长的焊针适合采用回流焊和波峰焊进行处理。针式插座上有空间进行标记和编码。HC = 大电流

BLZP 5.08HC/03/270 SN OR BX

Weidmüller Interface GmbH & Co. KG
Klingenbergstraße 26
D-32758 Detmold
Germany

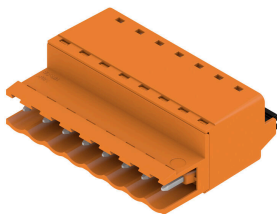
www.weidmueller.com

配套联接件

通用订货数据

类型	SL-SMT 5.08HC/03/90G 1...	版本
订货号	1775014001	PCB 接插件, 插座, 侧面封闭, THT/THR 焊接联接, 5.08 mm, 回路数: 3,
GTIN (EAN)	4032248167739	90°, 焊脚长度 (l): 1.5 mm, 镀锡, 黑色, Tape
数量	350 ST	
类型	SL-SMT 5.08HC/03/90G 3...	版本
订货号	1272720000	PCB 接插件, 插座, 侧面封闭, THT/THR 焊接联接, 5.08 mm, 回路数: 3,
GTIN (EAN)	4050118061789	90°, 焊脚长度 (l): 3.2 mm, 镀锡, 黑色, Tape
数量	350 ST	

SLF 5.08/180 SN

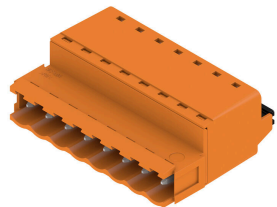


采用直插式联接的反向插座, 平直进线, 适合与 BLF 5.08HC 一起用于线到线的穿面板式联接。反向插座提供标记空间, 可编码。

通用订货数据

类型	SLF 5.08/03/180 SN BK BX	版本
订货号	1335570000	PCB 接插件, 反向插头, 5.08 mm, 回路数: 3, 180°, PUSH IN 带执行器,
GTIN (EAN)	4050118139105	压接范围, 最大: 3.31 mm², 盒装
数量	120 ST	
类型	SLF 5.08/03/180 SN OR BX	版本
订货号	1335340000	PCB 接插件, 反向插头, 5.08 mm, 回路数: 3, 180°, PUSH IN 带执行器,
GTIN (EAN)	4050118138566	压接范围, 最大: 3.31 mm², 盒装
数量	120 ST	

SLF 5.08/180B SN



采用直插式联接的反向插座, 平直进线, 适合与 BLF 5.08HC 一起用于线到线的穿面板式联接。反向插座提供标记空间, 可编码。

通用订货数据

类型	SLF 5.08/03/180B SN BK ...	版本
订货号	1335790000	PCB 接插件, 反向插头, 5.08 mm, 回路数: 3, 180°, PUSH IN 带执行器,
GTIN (EAN)	4050118140163	压接范围, 最大: 3.31 mm², 盒装
数量	108 ST	
类型	SLF 5.08/03/180B SN OR ...	版本
订货号	1335450000	PCB 接插件, 反向插头, 5.08 mm, 回路数: 3, 180°, PUSH IN 带执行器,
GTIN (EAN)	4050118138658	压接范围, 最大: 3.31 mm², 盒装
数量	108 ST	

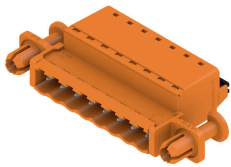
BLZP 5.08HC/03/270 SN OR BX

Weidmüller Interface GmbH & Co. KG
 Klingenbergstraße 26
 D-32758 Detmold
 Germany

www.weidmueller.com

配套联接件

SLF 5.08/180DF SN

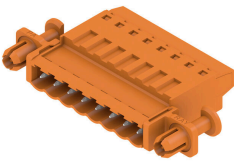


采用直插式联接的反向插座，平直进线，适合与 BLF 5.08HC 一起用于线到线的穿面板式联接。反向插座提供标记空间，可编码。

通用订货数据

类型	SLF 5.08/03/180DF SN OR...	版本
订货号	1353590000	PCB 接插件，反向插头，5.08 mm，回路数：3，180°，PUSH IN 带执行器，
GTIN (EAN)	4050118156362	压接范围，最大：3.31 mm²，盒装
数量	42 ST	

SLT 5.08/180DF SN

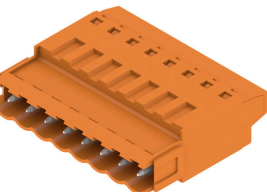


顶部螺钉接线反向插头。提供标记和编码空间。

通用订货数据

类型	SLT 5.08/03/180DF SN OR...	版本
订货号	1353370000	PCB 接插件，反向插头，5.08 mm，回路数：3，180°，顶部螺钉联接，压接
GTIN (EAN)	4050118155853	范围，最大：2.5 mm²，盒装
数量	42 ST	

SLT 5.08B



顶部螺钉接线反向插头。提供标记和编码空间。

通用订货数据

类型	SLT 5.08/03/180B SN OR ...	版本
订货号	1611720000	PCB 接插件，反向插头，5.08 mm，回路数：3，180°，顶部螺钉联接，压接
GTIN (EAN)	4008190192600	范围，最大：2.5 mm²，盒装
数量	100 ST	

BLZP 5.08HC/03/270 SN OR BX

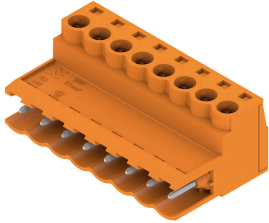
Weidmüller Interface GmbH & Co. KG
 Klingenbergstraße 26
 D-32758 Detmold
 Germany

www.weidmueller.com

配套联接件

SLS 5.08/180 SN

压线框接线反向插头。提供标记和编码空间。

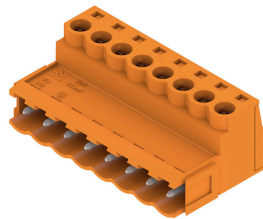


通用订货数据

类型	SLS 5.08/03/180 SN OR BX	版本
订货号	1627100000	PCB 接插件, 反向插头, 5.08 mm, 回路数: 3, 180°, 压线框联接, 压接范围, 最大 : 3.31 mm², 盒装
GTIN (EAN)	4008190199616	
数量	120 ST	

SLS 5.08/180B

压线框接线反向插头。提供标记和编码空间。



通用订货数据

类型	SLS 5.08/03/180B SN OR ...	版本
订货号	1627250000	PCB 接插件, 反向插头, 5.08 mm, 回路数: 3, 180°, 压线框联接, 压接范围, 最大 : 3.31 mm², 盒装
GTIN (EAN)	4008190199760	
数量	108 ST	