

BLZP 5.08HC/22/90 SN BK BX

Weidmüller Interface GmbH & Co. KG
 Klingenbergstraße 26
 D-32758 Detmold
 Germany

www.weidmuller.com

产品图片



立式 (90° 或 270°) 出线压线框接线插头。插头上有空间供标记和编码使用。通过法兰或释放杆锁紧。提供十/一字头螺钉和导线误插保护，与打开的压线框配套交付。HC = 大电流

通用订货数据

版本	PCB 接插件, 插头, 5.08 mm, 回路数: 22, 90°, 压线框联接, 压接范围, 最大: 4 mm², 盒装
订货号	1948440000
类型	BLZP 5.08HC/22/90 SN BK BX
GTIN (EAN)	4032248624966
数量	12 items
产品数据	IEC: 400 V / 23 A / 0.2 - 4 mm² UL: 300 V / 20 A / AWG 26 - AWG 12
包装	盒装
交货状态	本产品即将停产。
最后下单日期	2026-10-31T00:00:00+01:00

BLZP 5.08HC/22/90 SN BK BX

Weidmüller Interface GmbH & Co. KG
Klingenbergstraße 26
D-32758 Detmold
Germany

www.weidmueller.com

技术数据

审批

MAMID 认证



ROHS 一致
UL File Number Search [UL 网站](#)
cURus 证书号 E60693

尺寸和重量

深	27.2 mm	深度 (英寸)	1.0709 inch
高度	14.1 mm	高度 (英寸)	0.5551 inch
宽度	111.76 mm	宽度 (英寸)	4.4 inch
净重	40.3 g		

环保产品合规

RoHS 合规状态 合规, 无例外
REACH SVHC 不超过 0.1 wt% 的高度关注物质 (SVHC)
产品碳足迹 从摇篮到大门 0.531 kg CO2 eq.

系统参数

产品系列	OMNIMATE 信号 - BL/SL 5.08 系列					
联接类型	现场接线					
导线连接方式	压线框联接					
间距 P (单位: mm)	5.08 mm					
间距 P (单位: inch)	0.200 "					
导线出线方向	90°					
回路数	22					
L1 (mm)	106.68 mm					
L1 (inch)	4.200 "					
层数	1					
插针排数	1					
额定横截面	4 mm ²					
防触电保护 (按照 DIN VDE 57106)	手指安全保护					
防触电保护 (按照 DIN VDE 0470)	IP 20 已插入 / IP 10 未插入					
防护等级	IP20					
通道电阻	≤5 mΩ					
可编码	是					
剥线长度	7 mm					
压接螺钉	M 2.5					
直杆螺丝刀口尺寸	0.6 x 3.5, PH 1, PZ 1					
相关标准	DIN 5264, ISO 8764/2-PH, ISO 8764/2-PZ					
插拔次数	25					
插拔力 / 回路, 最大	10 N					
拉力 / 回路, 最大	9 N					
拧紧扭矩	扭矩类型	导线连接				
	使用信息	扭紧力矩	<table border="1"> <tr> <td>最小</td> <td>0.4 Nm</td> </tr> <tr> <td>最大</td> <td>0.5 Nm</td> </tr> </table>	最小	0.4 Nm	最大
最小	0.4 Nm					
最大	0.5 Nm					

材料数据

绝缘材料	PBT	颜色编码	黑色
比色表 (相似)	RAL 9011	绝缘材料组	IIIa

编制日期 30.06.2026 07:50:37 MEZ

目录日期 / 图纸

BLZP 5.08HC/22/90 SN BK BX

Weidmüller Interface GmbH & Co. KG
 Klingenbergstraße 26
 D-32758 Detmold
 Germany

www.weidmueller.com

技术数据

相比漏电起痕指数 (CTI)	≥ 200	Moisture Level (MSL)	
阻燃等级符合 UL 94	V-0	触点材料	铜合金
插针镀层	镀锡	插头触点叠层结构	4...8 µm Sn hot-dip tinned
最低存放温度	-40 °C	最高存放温度	70 °C
最低操作温度	-50 °C	最高操作温度	100 °C
最小安装温度	-25 °C	最大安装温度范围	100 °C

适用导线

压接范围, 最小	0.13 mm ²		
压接范围, 最大	4 mm ²		
导线最小压接面积 AWG	AWG 30		
导线最大压接面积 AWG	AWG 12		
单股导线的, 最小值 H05(07) V-U	0.2 mm ²		
单股导线的, 最大值 H05(07) V-U	4 mm ²		
软导线, 最小压接面积 H05(07) V-K	0.2 mm ²		
软导线, 最大压接面积 H05(07) V-K	4 mm ²		
最小压接面积 带预绝缘管状端头(DIN 46 228/4)	0.2 mm ²		
最大压接面积 带预绝缘管状端头(DIN 46 228/4)	2.5 mm ²		
带导线管状端头, DIN 46228 部分 1, 最小	0.2 mm ²		
最大压接面积 带管状端头, 符合DIN46 228/ 1	4 mm ²		
塞规符合 EN 60999 a x b ; ø	2.8 mm x 2.4 mm		
可压接导线	导线连接 截面积	标称	0.5 mm ²
	管状端头	剥线长度	标称 6 mm
		推荐的管状端头	H0.5/6
		剥线长度	标称 8 mm
		推荐的管状端头	H0.5/12 OR
	导线连接 截面积	标称	1 mm ²
	管状端头	剥线长度	标称 6 mm
		推荐的管状端头	H1.0/6
		导线连接 截面积	标称
	管状端头	剥线长度	标称 7 mm
		推荐的管状端头	H1.5/7
		导线连接 截面积	标称
	管状端头	剥线长度	标称 7 mm
		推荐的管状端头	H2.5/7
		剥线长度	标称 10 mm
		推荐的管状端头	H2.5/15D BL

参考文本 塑料套环的外径不应大于节距 (P), 根据产品和额定电压选择管状端头的长度。

额定数据符合 CSA 标准

机构	CSA	CSA 认证号	200039-112 1690
额定电压 (使用组 B / CSA)	300 V	额定电压 (使用组 C / CSA)	50 V
额定电压 (使用组 D / CSA)	300 V	额定电流 (使用组 B / CSA)	20 A
额定电流 (使用组 D / CSA)	20 A	导线最小压接面积, AWG,	AWG 30
导线最大压接面积, AWG	AWG 12	参见认证参数	规格为最大值, 详情参见认证证书。

额定数据符合 UL 1059 标准

机构	CURUS	cURus 证书号	E60693
额定电压 (使用组 B / UL 1059)	300 V	额定电压 (使用组 D / UL 1059)	300 V
额定电流 (使用组 B / UL 1059)	20 A	额定电流 (使用组 D / UL 1059)	10 A
导线最小压接面积, AWG	AWG 26	导线最大压接面积, AWG	AWG 12

BLZP 5.08HC/22/90 SN BK BX

Weidmüller Interface GmbH & Co. KG
 Klingenbergstraße 26
 D-32758 Detmold
 Germany

www.weidmueller.com

技术数据

参见认证参数 规格为最大值，详情参见认证证书。

包装

包装	盒装	VPE 长度	350.00 mm
VPE 宽度	138.00 mm	VPE 高度	32.00 mm

类型测试

测试标识的耐久性	标准	DIN EN 61984 截面 7.3.2 / 09.02 模式取自 DIN EN 60068-2-70 / 07.96
	测试	原产地标志, 额定电压, 额定横截面, 材料类型
	评价	可用
	测试	耐久性
测试: 误用 (不可互换)	评价	传递
	标准	DIN EN 60512-13-5 / 11.06, IEC 60512-13-5 / 02.06
	测试	电码单元旋转 180°
	评价	传递
测试 可夹紧 截面积	测试	目视检查
	评价	传递
	标准	DIN EN 60999-1 章节 7 和 9.1 / 12.00, DIN EN 60947-1 章节 8.2.4.5.1 / 12.02
	导线类型	导体类型和导线截面积 实心 0.2 mm ² 导体类型和导线截面积 扭绞 0.2 mm ² 导体类型和导线截面积 实心 2.5 mm ² 导体类型和导线截面积 扭绞 2.5 mm ² 导体类型和导线截面积 AWG 26/1 导体类型和导线截面积 AWG 26/19
导体损坏和意外松动测试	评价	传递
	标准	DIN EN 60999-1 章节 9.4 / 12.00
	要求	0.2 kg
	导线类型	导体类型和导线截面积 AWG 26/1 导体类型和导线截面积 AWG 26/19
	评价	传递
	要求	0.3 kg
	导线类型	导体类型和导线截面积 实心 0.5 mm ² 导体类型和导线截面积 扭绞 0.5 mm ²
	评价	传递
	要求	0.9 kg
	导线类型	导体类型和导线截面积 AWG 12/1 导体类型和导线截面积 AWG 12/19
	评价	传递
	拉出测试	标准
要求		≥10 N
导线类型		导体类型和导线截面积 AWG 26/1 导体类型和导线截面积 AWG 26/19
评价		传递
要求		≥20 N
导线类型		导体类型和导线截面积 H05V-U0.5 导体类型和导线截面积 H05V-K0.5
评价		传递
要求		≥60 N
导线类型		导体类型和导线截面积 H07V-U4.0 导体类型和导线截面积 H07V-K4.0 导体类型和导线截面积 AWG 12/1 导体类型和导线截面积 AWG 12/19

BLZP 5.08HC/22/90 SN BK BX

Weidmüller Interface GmbH & Co. KG
 Klingenbergstraße 26
 D-32758 Detmold
 Germany

技术数据

www.weidmueller.com

评价

传递

额定数据符合 IEC 标准

依据标准进行测试	IEC 60664-1, IEC 61984	额定电流, 最小回路数 (Tu = 20°C)	23 A
额定电流, 最大回路数 (Tu = 20°C)	18 A	额定电流, 最小回路数 (Tu = 40°C)	21 A
额定电流, 最大回路数 (Tu = 40°C)	16 A	额定电压值 (过电压等级II/污染等级2)	400 V
额定电压值 (过电压等级III/污染等级2)	320 V	额定电压值 (过电压等级III/污染等级3)	250 V
额定冲击电压 (过电压等级 II/污染等级2)	4 kV	额定冲击电压 (过电压等级III/污染等级2)	4 kV
额定冲击电压 (过电压等级III/污染等级3)	4 kV	瞬时耐电流	3 x 1s, 120 A

重要注意事项

IPC 标准的符合性	符合性：该产品根据国际认可的标准进行开发、生产和交付，符合数据页中确保的特性，装饰性特性满足 IPC-A-610 “等级 2”。其他针对产品的权利主张可以应要求进行评估。
备注	<ul style="list-style-type: none"> • Additional variants on request • Gold-plated contact surfaces on request • Rated current related to rated cross-section & min. No. of poles. • Wire end ferrule without plastic collar to DIN 46228/1 • Wire end ferrule with plastic collar to DIN 46228/4 • P on drawing = pitch • Rated data refer only to the component itself. Clearance and creepage distances to other components are to be designed in accordance with the relevant application standards. • In accordance with IEC 61984, OMNIMATE-connectors are connectors without breaking capacity (COC). During designated use, connectors are not allowed to be engaged or disengaged when live or under load • Long term storage of the product with average temperature of 50 °C and maximum humidity 70%, 36 months

分类

ETIM 8.0	EC002638	ETIM 9.0	EC002638
ETIM 10.0	EC002638	ECLASS 14.0	27-46-02-02
ECLASS 15.0	27-46-02-02		

BLZP 5.08HC/22/90 SN BK BX

Weidmüller Interface GmbH & Co. KG
Klingenbergstraße 26
D-32758 Detmold
Germany

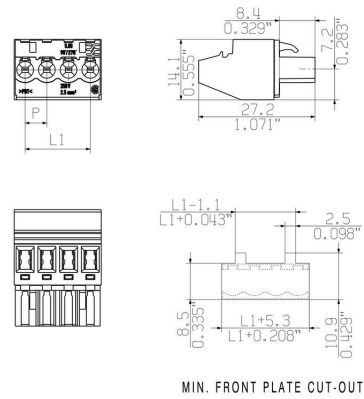
www.weidmueller.com

图纸

产品图片



Dimensional drawing



BLZP 5.08HC/22/90 SN BK BX

Weidmüller Interface GmbH & Co. KG
 Klingenbergstraße 26
 D-32758 Detmold
 Germany

www.weidmueller.com

附件

防错插销



只连接该连接的部分：正确连接，精准定位。
 编码元件和锁定装置在制造过程和操作中明确分配连接元件
 编码元件和锁定装置在装配前或电缆装配阶段插入。魏德米^ü勒解决方案：使用变体配置器在线配置，交付前预编码。
 在电路板上错误装配或错误插接连接元件的情况不会再次发生。
 优点：制造过程中无需故障排除，可确保用户操作无误。

通用订货数据

类型	BLZ/SL KO OR BX	版本
订货号	1573010000	PCB 接插件, 附件, 防错插销, 橙色, 回路数: 1
GTIN (EAN)	4008190048396	
数量	100 ST	
类型	BLZ/SL KO BK BX	版本
订货号	1545710000	PCB 接插件, 附件, 防错插销, 黑色, 回路数: 1
GTIN (EAN)	4008190087142	
数量	50 ST	

开槽螺丝刀



带圆形槽刀的一字螺丝刀, SD DIN 5265, ISO 2380/2, 符合 DIN 5264 标准, ISO 2380/1, 尖端为铬材料, SoftFinish 把手

通用订货数据

类型	SDS 0.6X3.5X100	版本
订货号	2749340000	螺丝刀, 刀片宽度(B): 3.5 mm, 刀片长度: 100 mm, 刀片厚度 (A): 0.6
GTIN (EAN)	4050118895568	mm
数量	1 ST	
类型	SDIS 0.6X3.5X100	版本
订货号	2749810000	螺丝刀, 刀片宽度(B): 3.5 mm, 刀片长度: 100 mm, 刀片厚度 (A): 0.6
GTIN (EAN)	4050118897012	mm
数量	1 ST	

BLZP 5.08HC/22/90 SN BK BX

Weidmüller Interface GmbH & Co. KG
Klingenbergstraße 26
D-32758 Detmold
Germany

www.weidmueller.com

附件

十字螺丝刀, Phillips型



十字螺丝刀, Phillips, SDK PH DIN 5262, ISO 8764/2-PH, 符合 ISO 8764-PH, 铬顶尖, 高质软手柄

通用订货数据

类型	SDK PH1 X 80	版本	
订货号	2749410000	螺丝刀, 刀片宽度(B): 4.5 mm, 80 mm, 刀片厚度 (A): 1	
GTIN (EAN)	4050118895636		
数量	1 ST		

十字螺丝刀, Pozidriv型



十字螺丝刀, Pozidriv, SDK PZ DIN 5262, ISO 8764/2-PZ, 传动轴符合 ISO 8764-PZ, 铬顶尖, 高质软手柄

通用订货数据

类型	SDK PZ1 X 80	版本	
订货号	2749440000	螺丝刀, 刀片宽度(B): 14.5 mm, 80 mm, 刀片厚度 (A): 1	
GTIN (EAN)	4050118895667		
数量	1 ST		

BLZP 5.08HC/22/90 SN BK BX

Weidmüller Interface GmbH & Co. KG
Klingenbergstraße 26
D-32758 Detmold
Germany

www.weidmueller.com

配套联接件

SL 5.08/135

焊接插座，进线方向为 135°。焊针长度最适合波峰焊。提供标记和编码空间。



通用订货数据

类型	SL 5.08/22/135 3.2SN OR...	版本
订货号	1603260000	PCB 接插件, 插座, 开口型, THT 焊接联接, 5.08 mm, 回路数: 22, 135°,
GTIN (EAN)	4008190175085	焊脚长度 (l): 3.2 mm, 镀锡, 橙色, 盒装
数量	20 ST	

SL 5.08/135B

焊接插座，进线方向为 135°。焊针长度最适合波峰焊。提供标记和编码空间。



通用订货数据

类型	SL 5.08/22/135B 3.2SN O...	版本
订货号	1605730000	PCB 接插件, 插座, 固定块的燕尾槽, THT 焊接联接, 5.08 mm, 回路数:
GTIN (EAN)	4008190186104	22, 135°, 焊脚长度 (l): 3.2 mm, 镀锡, 橙色, 盒装
数量	20 ST	

SL 5.08/180

焊接插座，进线方向为 180°。焊针长度最适合波峰焊。提供标记和编码空间。



通用订货数据

类型	SL 5.08/22/180 3.2SN OR...	版本
订货号	1519260000	PCB 接插件, 插座, 开口型, THT 焊接联接, 5.08 mm, 回路数: 22, 180°,
GTIN (EAN)	4008190069674	焊脚长度 (l): 3.2 mm, 镀锡, 橙色, 盒装
数量	20 ST	

BLZP 5.08HC/22/90 SN BK BX

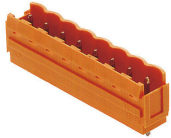
Weidmüller Interface GmbH & Co. KG
 Klingenbergstraße 26
 D-32758 Detmold
 Germany

www.weidmueller.com

配套联接件

SL 5.08/180B

焊接插座，进线方向为 180°。焊针长度最适合波峰焊。提供标记和编码空间。



通用订货数据

类型	SL 5.08/22/180B 3.2SN O...	版本
订货号	1521560000	PCB 接插件, 插座, 固定块的燕尾槽, THT 焊接联接, 5.08 mm, 回路数:
GTIN (EAN)	4008190016517	22, 180°, 焊脚长度 (l): 3.2 mm, 镀锡, 橙色, 盒装
数量	20 ST	

SL 5.08/90

焊接插座，进线方向为 90°。焊针长度最适合波峰焊。提供标记和编码空间。

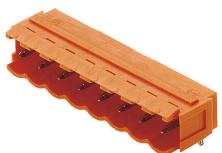


通用订货数据

类型	SL 5.08/22/90 3.2SN OR ...	版本
订货号	1510060000	PCB 接插件, 插座, 开口型, THT 焊接联接, 5.08 mm, 回路数: 22, 90°, 焊
GTIN (EAN)	4008190001681	脚长度 (l): 3.2 mm, 镀锡, 橙色, 盒装
数量	20 ST	

SL 5.08/90B

焊接插座，进线方向为 90°。焊针长度最适合波峰焊。提供标记和编码空间。



通用订货数据

类型	SL 5.08/22/90B 3.2SN OR...	版本
订货号	1512360000	PCB 接插件, 插座, 固定块的燕尾槽, THT 焊接联接, 5.08 mm, 回路数:
GTIN (EAN)	4008190123970	22, 90°, 焊脚长度 (l): 3.2 mm, 镀锡, 橙色, 盒装
数量	20 ST	

BLZP 5.08HC/22/90 SN BK BX

Weidmüller Interface GmbH & Co. KG
 Klingenbergstraße 26
 D-32758 Detmold
 Germany

www.weidmueller.com

配套联接件

SL 5.08HC/180

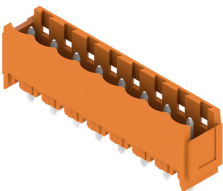


插座由玻璃纤维-增强型聚酯制成, 180度出线; 适合波峰焊。法兰版本 (F) 的产品可用螺钉安装到相应的背板或电路板上。使用焊接法兰 (LF) 时, 无需在电路板上外加螺钉联接。同时保护焊接点不受机械应力的影响。可以对所有插座进行人工编码或选择订购预编码的插座。HC = 大电流

通用订货数据

类型	SL 5.08HC/22/180 3.2SN ...	版本
订货号	1148550000	PCB 接插件, 插座, 开口型, THT 焊接联接, 5.08 mm, 回路数: 22, 180°, 焊脚长度 (l): 3.2 mm, 镀锡, 黑色, 盒装
GTIN (EAN)	4032248934508	
数量	20 ST	
类型	SL 5.08HC/22/180 3.2SN ...	版本
订货号	1146690000	PCB 接插件, 插座, 开口型, THT 焊接联接, 5.08 mm, 回路数: 22, 180°, 焊脚长度 (l): 3.2 mm, 镀锡, 橙色, 盒装
GTIN (EAN)	4032248933570	
数量	20 ST	

SL 5.08HC/180B



插座由玻璃纤维-增强型聚酯制成, 180度出线; 适合波峰焊。法兰版本 (F) 的产品可用螺钉安装到相应的背板或电路板上。使用焊接法兰 (LF) 时, 无需在电路板上外加螺钉联接。同时保护焊接点不受机械应力的影响。可以对所有插座进行人工编码或选择订购预编码的插座。HC = 大电流

通用订货数据

类型	SL 5.08HC/22/180B 3.2SN...	版本
订货号	1150030000	PCB 接插件, 插座, 固定块的燕尾槽, THT 焊接联接, 5.08 mm, 回路数: 22, 180°, 焊脚长度 (l): 3.2 mm, 镀锡, 黑色, 盒装
GTIN (EAN)	4032248935567	
数量	20 ST	
类型	SL 5.08HC/22/180B 3.2SN...	版本
订货号	1147970000	PCB 接插件, 插座, 固定块的燕尾槽, THT 焊接联接, 5.08 mm, 回路数: 22, 180°, 焊脚长度 (l): 3.2 mm, 镀锡, 橙色, 盒装
GTIN (EAN)	4032248934362	
数量	20 ST	

BLZP 5.08HC/22/90 SN BK BX

Weidmüller Interface GmbH & Co. KG
Klingenbergstraße 26
D-32758 Detmold
Germany

www.weidmueller.com

配套联接件

SL 5.08HC/180G



插座由玻璃纤维-增强型聚酯制成, 180度出线; 适合波峰焊。法兰版本 (F) 的产品可用螺钉安装到相应的背板或电路板上。使用焊接法兰 (LF) 时, 无需在电路板上外加螺钉联接。同时保护焊接点不受机械应力的影响。可以对所有插座进行人工编码或选择订购预编码的插座。HC = 大电流

通用订货数据

类型	SL 5.08HC/22/180G 3.2SN...	版本
订货号	1149300000	PCB 接插件, 插座, 侧面封闭, THT 焊接联接, 5.08 mm, 回路数: 22, 180°, 焊脚长度 (l): 3.2 mm, 镀锡, 黑色, 盒装
GTIN (EAN)	4032248935284	
数量	20 ST	
类型	SL 5.08HC/22/180G 3.2SN...	版本
订货号	1147210000	PCB 接插件, 插座, 侧面封闭, THT 焊接联接, 5.08 mm, 回路数: 22, 180°, 焊脚长度 (l): 3.2 mm, 镀锡, 橙色, 盒装
GTIN (EAN)	4032248933143	
数量	20 ST	

SL 5.08HC/90



插座由玻璃纤维-增强型聚酯制成, 带90°电缆输出; 适合波峰焊。法兰版本 (F) 的产品可用螺钉安装到相应的背板或电路板上。使用焊接法兰 (LF) 时, 无需在电路板上外加螺钉联接。同时保护焊接点不受机械应力的影响。可以对所有插座进行人工编码或选择订购预编码的插座。HC = 大电流

通用订货数据

类型	SL 5.08HC/22/90 3.2SN B...	版本
订货号	1155290000	PCB 接插件, 插座, 开口型, THT 焊接联接, 5.08 mm, 回路数: 22, 90°, 焊脚长度 (l): 3.2 mm, 镀锡, 黑色, 盒装
GTIN (EAN)	4050118050615	
数量	20 ST	
类型	SL 5.08HC/22/90 3.2SN O...	版本
订货号	1147190000	PCB 接插件, 插座, 开口型, THT 焊接联接, 5.08 mm, 回路数: 22, 90°, 焊脚长度 (l): 3.2 mm, 镀锡, 橙色, 盒装
GTIN (EAN)	4050118051308	
数量	20 ST	

BLZP 5.08HC/22/90 SN BK BX

Weidmüller Interface GmbH & Co. KG
 Klingenbergstraße 26
 D-32758 Detmold
 Germany

配套联接件

www.weidmueller.com

SL 5.08HC/90B



插座由玻璃纤维-增强型聚酯制成，带90°电缆输出; 适合波峰焊。法兰版本 (F) 的产品可用螺钉安装到相应的背板或电路板上。使用焊接法兰 (LF) 时，无需在电路板上外加螺钉联接。同时保护焊接点不受机械应力的影响。可以对所有插座进行人工编码或选择订购预编码的插座。HC = 大电流

通用订货数据

类型	SL 5.08HC/22/90B 3.2SN ...	版本
订货号	1155800000	PCB 接插件, 插座, 固定块的燕尾槽, THT 焊接联接, 5.08 mm, 回路数: 22, 90°, 焊脚长度 (l): 3.2 mm, 镀锡, 黑色, 盒装
GTIN (EAN)	4050118049954	
数量	20 ST	
类型	SL 5.08HC/22/90B 3.2SN ...	版本
订货号	1154990000	PCB 接插件, 插座, 固定块的燕尾槽, THT 焊接联接, 5.08 mm, 回路数: 22, 90°, 焊脚长度 (l): 3.2 mm, 镀锡, 橙色, 盒装
GTIN (EAN)	4050118050844	
数量	20 ST	

SLDV 5.08/180



插座的焊针长度经过优化，更能适应回流焊处理。反向插头上有空间供标记和编码使用。HC = 大电流

通用订货数据

类型	SLD 5.08V/44/180 3.2SN ...	版本
订货号	1725850000	PCB 接插件, 插座, 开口型, THT 焊接联接, 5.08 mm, 回路数: 44, 180°, 焊脚长度 (l): 3.2 mm, 镀锡, 橙色, 盒装
GTIN (EAN)	4032248062140	
数量	10 ST	

SLDV 5.08/180B



插座的焊针长度经过优化，更能适应回流焊处理。反向插头上有空间供标记和编码使用。HC = 大电流

BLZP 5.08HC/22/90 SN BK BX

Weidmüller Interface GmbH & Co. KG
 Klingenbergstraße 26
 D-32758 Detmold
 Germany

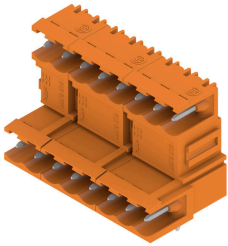
www.weidmueller.com

配套联接件

通用订货数据

类型	SLD 5.08V/44/180B 3.2SN...	版本
订货号	1726940000	PCB 接插件, 插座, 固定块的燕尾槽, THT 焊接联接, 5.08 mm, 回路数:
GTIN (EAN)	4032248062836	44, 180°, 焊脚长度 (l): 3.2 mm, 镀锡, 橙色, 盒装
数量	10 ST	

SLDV 5.08/90



插座的焊针长度经过优化, 更能适应回流焊处理。反向插头上有空间供标记和编码使用。HC = 大电流

通用订货数据

类型	SLD 5.08V/44/90 3.2 SN ...	版本
订货号	1725370000	PCB 接插件, 插座, 开口型, THT 焊接联接, 5.08 mm, 回路数: 44, 90°, 焊
GTIN (EAN)	4032248060771	脚长度 (l): 3.2 mm, 镀锡, 橙色, 盒装
数量	10 ST	

SLDV 5.08/90B



插座的焊针长度经过优化, 更能适应回流焊处理。反向插头上有空间供标记和编码使用。HC = 大电流

通用订货数据

类型	SLD 5.08V/44/90B 3.2 SN...	版本
订货号	1726480000	PCB 接插件, 插座, 固定块的燕尾槽, THT 焊接联接, 5.08 mm, 回路数:
GTIN (EAN)	4032248061457	44, 90°, 焊脚长度 (l): 3.2 mm, 镀锡, 橙色, 盒装
数量	10 ST	

BLZP 5.08HC/22/90 SN BK BX

Weidmüller Interface GmbH & Co. KG
 Klingenbergstraße 26
 D-32758 Detmold
 Germany

www.weidmueller.com

配套联接件

SL-SMT 5.08/180 Box



耐高温, 直型开口款插座。用纸盒或卷带包装。卷装插座采用 1.5mm 焊针, 适合自动装配。3.2mm 长的焊针适合采用回流焊和波峰焊进行处理。针式插座上有空间进行标记和编码。HC = 大电流

通用订货数据

类型	SL-SMT 5.08HC/22/180 3...	版本
订货号	1838180000	PCB 接插件, 插座, 开口型, THT/THR 焊接联接, 5.08 mm, 回路数: 22,
GTIN (EAN)	4032248348244	180°, 焊脚长度 (l): 3.2 mm, 镀锡, 黑色, 盒装
数量	20 ST	

SL-SMT 5.08/180G Box



耐高温插座, 采用纸盒包装或卷带包装。卷装插座采用 1.5mm 焊针, 适合自动装配。3.2mm 长的焊针适合采用回流焊和波峰焊进行处理。针式插座上有空间进行标记和编码。HC = 大电流

通用订货数据

类型	SL-SMT 5.08HC/22/180G 3...	版本
订货号	1838410000	PCB 接插件, 插座, 侧面封闭, THT/THR 焊接联接, 5.08 mm, 回路数: 22,
GTIN (EAN)	4032248348473	180°, 焊脚长度 (l): 3.2 mm, 镀锡, 黑色, 盒装
数量	20 ST	

SL-SMT 5.08HC/90 Box



耐高温式插座 (90°) 用纸盒或卷带包装。卷装插座采用 1.5mm 焊针, 适合自动装配。3.2mm 长的焊针适合采用回流焊和波峰焊进行处理。针式插座上有空间进行标记和编码。HC = 大电流

通用订货数据

类型	SL-SMT 5.08HC/22/90 3.2...	版本
订货号	1780150000	PCB 接插件, 插座, 开口型, THT/THR 焊接联接, 5.08 mm, 回路数: 22,
GTIN (EAN)	4032248165476	90°, 焊脚长度 (l): 3.2 mm, 镀锡, 黑色, 盒装
数量	20 ST	

BLZP 5.08HC/22/90 SN BK BX

Weidmüller Interface GmbH & Co. KG
 Klingenbergstraße 26
 D-32758 Detmold
 Germany

www.weidmueller.com

配套联接件

SL-SMT 5.08HC/90G Box

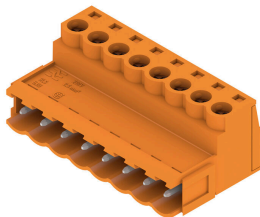


耐高温插座, 采用纸盒包装或卷带包装。卷装插座采用 1.5mm 焊针, 适合自动装配。3.2mm 长的焊针适合采用回流焊和波峰焊进行处理。针式插座上有空间进行标记和编码。HC = 大电流

通用订货数据

类型	SL-SMT 5.08HC/22/90G 3...	版本
订货号	1780380000	PCB 接插件, 插座, 侧面封闭, THT/THR 焊接联接, 5.08 mm, 回路数: 22,
GTIN (EAN)	4032248165704	90°, 焊脚长度 (l): 3.2 mm, 镀锡, 黑色, 盒装
数量	20 ST	

SLS 5.08/180B



压线框接线反向插头。提供标记和编码空间。

通用订货数据

类型	SLS 5.08/22/180B SN OR ...	版本
订货号	1645200000	PCB 接插件, 反向插头, 5.08 mm, 回路数: 22, 180°, 压线框联接, 压接范
GTIN (EAN)	4008190284411	围, 最大 : 3.31 mm², 盒装
数量	12 ST	