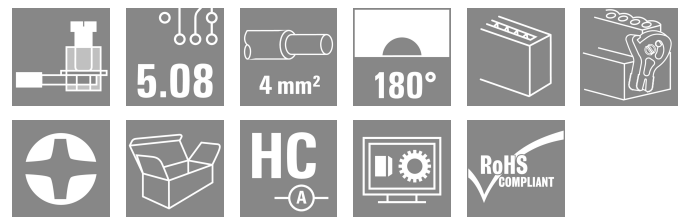
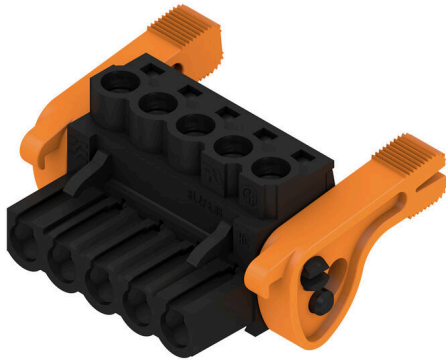


## BLZP 5.08HC/05/180LR SN BK BX

Weidmüller Interface GmbH & Co. KG  
Klingenbergstraße 26  
D-32758 Detmold  
Germany

www.weidmueller.com

## 产品图片



压线框接线插头，用于直式 (180°) 电线联接。插头上有空间供标记和编码使用。通过法兰或释放杆锁紧。提供十/一字头螺钉和导线误插保护，供货时压线框打开。HC = 大电流

## 通用订货数据

版本	PCB 接插件, 插头, 5.08 mm, 回路数: 5, 180°, 压线框联接, 压接范围, 最大: 4 mm², 盒装
订货号	<a href="#">1945090000</a>
类型	BLZP 5.08HC/05/180LR SN BK BX
GTIN (EAN)	4032248620234
数量	48 items
产品数据	IEC: 400 V / 23 A / 0.2 - 4 mm² UL: 300 V / 20 A / AWG 26 - AWG 12
包装	盒装

## BLZP 5.08HC/05/180LR SN BK BX

Weidmüller Interface GmbH & Co. KG  
Klingenbergstraße 26  
D-32758 Detmold  
Germany

www.weidmueller.com

## 技术数据

## 审批

MAMID 认证



ROHS	一致
UL File Number Search	<a href="#">UL 网站</a>
UR 证书号	E60693
cURus 证书号	E60693

## 尺寸和重量

深	29.6 mm	深度 (英寸)	1.1654 inch
高度	14.6 mm	高度 (英寸)	0.5748 inch
宽度	35.2 mm	宽度 (英寸)	1.3858 inch
净重	10.02 g		

## 环保产品合规

RoHS 合规状态	合规, 无例外		
REACH SVHC	不超过 0.1 wt% 的高度关注物质 (SVHC)		
产品碳足迹	从摇篮到大门	0,209 kg CO2 eq.	

## 系统参数

产品系列	OMNIMATE 信号 - BL/SL 5.08 系列		
联接类型	现场接线		
导线连接方式	压线框联接		
间距 P (单位: mm)	5.08 mm		
间距 P (单位: inch)	0.200 "		
导线出线方向	180°		
回路数	5		
L1 (mm)	20.32 mm		
L1 (inch)	0.800 "		
层数	1		
插针排数	1		
额定横截面	4 mm <sup>2</sup>		
防触电保护 (按照 DIN VDE 57106)	手指安全保护		
防触电保护 (按照 DIN VDE 0470)	IP 20 已插入 / IP 10 未插入		
防护等级	IP20		
通道电阻	≤5 mΩ		
可编码	是		
剥线长度	7 mm		
压接螺钉	M 2.5		
直杆螺丝刀口尺寸	0.6 x 3.5, PH 1, PZ 1		
相关标准	DIN 5264, ISO 8764/2-PH, ISO 8764/2-PZ		
插拔次数	25		
插拔力 / 回路, 最大	10 N		
拉力 / 回路, 最大	9 N		
拧紧扭矩	扭矩类型	导线连接	
	使用信息	拧紧力矩	最小 0.4 Nm 最大 0.5 Nm

**BLZP 5.08HC/05/180LR SN BK BX**

**Weidmüller Interface GmbH & Co. KG**  
 Klingenbergstraße 26  
 D-32758 Detmold  
 Germany

www.weidmueller.com

**技术数据**

**材料数据**

绝缘材料	PBT	颜色编码	黑色
比色表 (相似)	RAL 9011	绝缘材料组	IIIa
相比漏电起痕指数 (CTI)	≥ 200	Moisture Level (MSL)	
阻燃等级符合 UL 94	V-0	触点材料	铜合金
插针镀层	镀锡	插头触点叠层结构	4...8 μm Sn hot-dip tinned
最低存放温度	-40 °C	最高存放温度	70 °C
最低操作温度	-50 °C	最高操作温度	100 °C
最小安装温度	-25 °C	最大安装温度范围	100 °C

**适用导线**

压接范围, 最小	0.13 mm <sup>2</sup>			
压接范围, 最大	4 mm <sup>2</sup>			
导线最小压接面积 AWG	AWG 30			
导线最大压接面积 AWG	AWG 12			
单股导线的, 最小值 H05(07) V-U	0.2 mm <sup>2</sup>			
单股导线的, 最大值 H05(07) V-U	4 mm <sup>2</sup>			
软导线, 最小压接面积 H05(07) V-K	0.2 mm <sup>2</sup>			
软导线, 最大压接面积 H05(07) V-K	4 mm <sup>2</sup>			
最小压接面积 带预绝缘管状端头(DIN 46 228/4)	0.2 mm <sup>2</sup>			
最大压接面积 带预绝缘管状端头(DIN 46 228/4)	2.5 mm <sup>2</sup>			
带导线管状端头, DIN 46228 部分 1, 最小	0.2 mm <sup>2</sup>			
最大压接面积 带管状端头, 符合DIN46 228/ 1	4 mm <sup>2</sup>			
塞规符合 EN 60999 a x b ; ø	2.8 mm x 2.4 mm			
可压接导线	导线连接 截面积	型号	细绞线	
		标称	0.5 mm <sup>2</sup>	
	管状端头	剥线长度	标称	6 mm
		推荐的管状端头	<a href="#">H0.5/6</a>	
		剥线长度	标称	8 mm
		推荐的管状端头	<a href="#">H0.5/12 OR</a>	
	导线连接 截面积	型号	细绞线	
		标称	1 mm <sup>2</sup>	
	管状端头	剥线长度	标称	6 mm
		推荐的管状端头	<a href="#">H1.0/6</a>	
	导线连接 截面积	型号	细绞线	
		标称	1.5 mm <sup>2</sup>	
	管状端头	剥线长度	标称	7 mm
		推荐的管状端头	<a href="#">H1.5/7</a>	
	导线连接 截面积	型号	细绞线	
		标称	2.5 mm <sup>2</sup>	
	管状端头	剥线长度	标称	7 mm
		推荐的管状端头	<a href="#">H2.5/7</a>	
		剥线长度	标称	10 mm
		推荐的管状端头	<a href="#">H2.5/15D BL</a>	

参考文本 塑料套环的外径不应大于节距 (P), 根据产品和额定电压选择管状端头的长度。

**额定数据符合 CSA 标准**

机构	CSA	CSA 认证号	200039-1121690
额定电压 (使用组 B / CSA)	300 V	额定电压 (使用组 C / CSA)	50 V
额定电压 (使用组 D / CSA)	300 V	额定电流 (使用组 B / CSA)	20 A
额定电流 (使用组 D / CSA)	20 A	导线最小压接面积, AWG,	AWG 30

**BLZP 5.08HC/05/180LR SN BK BX**

**Weidmüller Interface GmbH & Co. KG**  
 Klingenbergstraße 26  
 D-32758 Detmold  
 Germany

www.weidmueller.com

**技术数据**

导线最大压接面积, AWG	AWG 12	参见认证参数	规格为最大值, 详情参见认证证书。
---------------	--------	--------	-------------------

**额定数据符合 UL 1059 标准**

机构	UR	UR 证书号	E60693
机构	CURUS	cURus 证书号	E60693
额定电压 (使用组 B / UL 1059)	300 V	额定电压 (使用组 D / UL 1059)	300 V
额定电流 (使用组 B / UL 1059)	20 A	额定电流 (使用组 D / UL 1059)	10 A
导线最小压接面积, AWG	AWG 26	导线最大压接面积, AWG	AWG 12
参见认证参数	规格为最大值, 详情参见认证证书。		

**包装**

包装	盒装	VPE 长度	340.00 mm
VPE 宽度	145.00 mm	VPE 高度	30.00 mm

**类型测试**

测试标识的耐久性	标准	DIN EN 61984 截面 7.3.2 / 09.02 模式取自 DIN EN 60068-2-70 / 07.96	
	测试	原产地标志, 额定电压, 额定横截面, 材料类型	
	评价	可用	
	测试	耐久性	
测试: 误用 (不可互换)	评价	传递	
	标准	DIN EN 60512-13-5 / 11.06, IEC 60512-13-5 / 02.06	
	测试	电码单元旋转 180°	
	评价	传递	
测试 可夹紧 截面积	测试	目视检查	
	评价	传递	
	标准	DIN EN 60999-1 章节 7 和 9.1 / 12.00, DIN EN 60947-1 章节 8.2.4.5.1 / 12.02	
	导线类型	导体类型和导线截面积	实心 0.2 mm <sup>2</sup>
		导体类型和导线截面积	扭绞 0.2 mm <sup>2</sup>
		导体类型和导线截面积	实心 2.5 mm <sup>2</sup>
		导体类型和导线截面积	扭绞 2.5 mm <sup>2</sup>
导体类型和导线截面积		AWG 26/1	
导体类型和导线截面积	AWG 26/19		
评价	传递		
导体损坏和意外松动测试	标准	DIN EN 60999-1 章节 9.4 / 12.00	
	要求	0.2 kg	
	导线类型	导体类型和导线截面积	AWG 26/1
		导体类型和导线截面积	AWG 26/19
	评价	传递	
	要求	0.3 kg	
	导线类型	导体类型和导线截面积	实心 0.5 mm <sup>2</sup>
		导体类型和导线截面积	扭绞 0.5 mm <sup>2</sup>
	评价	传递	
	要求	0.9 kg	
拉出测试	导线类型	导体类型和导线截面积	AWG 12/1
		导体类型和导线截面积	AWG 12/19
	评价	传递	
	标准	DIN EN 60999-1 章节 9.5 / 12.00	
	要求	≥10 N	
导线类型	导体类型和导线截面积	AWG 26/1	
	导体类型和导线截面积	AWG 26/19	
评价	传递		

**BLZP 5.08HC/05/180LR SN BK BX**

**Weidmüller Interface GmbH & Co. KG**  
 Klingenbergstraße 26  
 D-32758 Detmold  
 Germany

www.weidmueller.com

技术数据

要求	≥20 N
导线类型	导体类型和导线截面积 H05V-U0.5 导体类型和导线截面积 H05V-K0.5
评价	传递
要求	≥60 N
导线类型	导体类型和导线截面积 H07V-U4.0 导体类型和导线截面积 H07V-K4.0 导体类型和导线截面积 AWG 12/1 导体类型和导线截面积 AWG 12/19
评价	传递

额定数据符合 IEC 标准

依据标准进行测试	IEC 60664-1, IEC 61984	额定电流, 最小回路数 (Tu = 20°C)	23 A
额定电流, 最大回路数 (Tu = 20°C)	18 A	额定电流, 最小回路数 (Tu = 40°C)	21 A
额定电流, 最大回路数 (Tu = 40°C)	16 A	额定电压值 (过电压等级II/污染等级2)	400 V
额定电压值 (过电压等级III/污染等级2)	320 V	额定电压值 (过电压等级III/污染等级3)	250 V
额定冲击电压 (过压等级 II/污染等级2)	4000 V	额定冲击电压 (过压等级III/污染等级2)	4 kV
额定冲击电压 (过压等级III/污染等级3)	4 kV	瞬时耐电流	3 x 1s, 120 A

重要注意事项

IPC 标准的符合性	符合性：该产品根据国际认可的标准进行开发、生产和交付，符合数据页中确保的特性，装饰性特性满足 IPC-A-610 “等级 2”。其他针对产品的权利主张可以应要求进行评估。
备注	<ul style="list-style-type: none"> <li>• Additional variants on request</li> <li>• Gold-plated contact surfaces on request</li> <li>• Rated current related to rated cross-section &amp; min. No. of poles.</li> <li>• Wire end ferrule without plastic collar to DIN 46228/1</li> <li>• Wire end ferrule with plastic collar to DIN 46228/4</li> <li>• P on drawing = pitch</li> <li>• Rated data refer only to the component itself. Clearance and creepage distances to other components are to be designed in accordance with the relevant application standards.</li> <li>• In accordance with IEC 61984, OMNIMATE-connectors are connectors without breaking capacity (COC). During designated use, connectors are not allowed to be engaged or disengaged when live or under load</li> <li>• Long term storage of the product with average temperature of 50 °C and maximum humidity 70%, 36 months</li> </ul>

分类

ETIM 8.0	EC002638	ETIM 9.0	EC002638
ETIM 10.0	EC002638	ECLASS 14.0	27-46-02-02
ECLASS 15.0	27-46-02-02		

**BLZP 5.08HC/05/180LR SN BK BX**

**Weidmüller Interface GmbH & Co. KG**  
 Klingenbergstraße 26  
 D-32758 Detmold  
 Germany

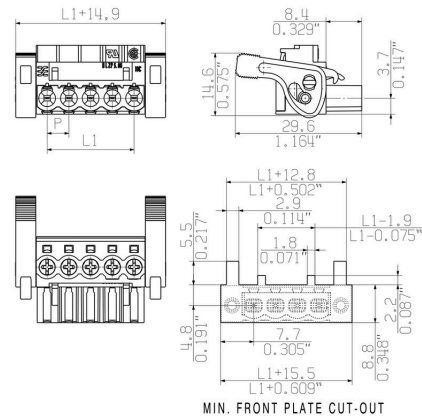
www.weidmueller.com

图纸

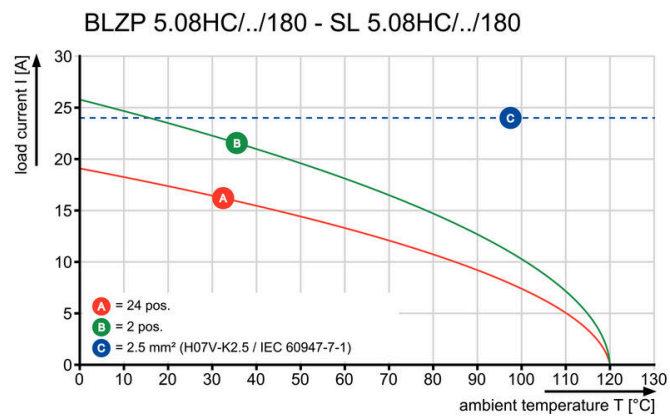
产品图片



Dimensional drawing



Graph



产品优势



Self-locking Immediately on plugging in

产品优势



Gentle unlocking Low mechanical stress

**BLZP 5.08HC/05/180LR SN BK BX**

**Weidmüller Interface GmbH & Co. KG**  
 Klingenbergstraße 26  
 D-32758 Detmold  
 Germany

附件

www.weidmueller.com

线夹



针对频繁负载变化：接插件的“拖车耦合”。  
 应力消除装置的功能不仅仅是消除导体的应力：  
 只需夹在插头上即可

- 捆束导体
- 引导电缆
- 用作连接和拆卸辅助

不会损坏连接点，接线清晰整洁且易于操作。  
 用户优势：为恶劣工业环境提供永久性重载连接并实现便捷操作，确保提高系统可用性。

通用订货数据

类型	BLZ 5.08 ZE04 OR BX	版本
订货号	<a href="#">1652110000</a>	PCB 接插件, 附件, 线夹, 橙色, 回路数: 4
GTIN (EAN)	4008190401788	
数量	50 ST	
类型	BLZ 5.08 ZE04 BK BX	版本
订货号	<a href="#">1652130000</a>	PCB 接插件, 附件, 线夹, 黑色, 回路数: 4
GTIN (EAN)	4008190401801	
数量	50 ST	

防错插销



只连接该连接的部分：正确连接，精准定位。  
 编码元件和锁定装置在制造过程和操作中明确分配连接元件  
 编码元件和锁定装置在装配前或电缆装配阶段插入。魏德米<sup>ü</sup>勒解决方案：使用变体配置器在线配置，交付前预编码。  
 在电路板上错误装配或错误插接连接元件的情况不会再发生。  
 优点：制造过程中无需故障排除，可确保用户操作无误。

通用订货数据

类型	BLZ/SL KO OR BX	版本
订货号	<a href="#">1573010000</a>	PCB 接插件, 附件, 防错插销, 橙色, 回路数: 1
GTIN (EAN)	4008190048396	
数量	100 ST	
类型	BLZ/SL KO BK BX	版本
订货号	<a href="#">1545710000</a>	PCB 接插件, 附件, 防错插销, 黑色, 回路数: 1
GTIN (EAN)	4008190087142	
数量	50 ST	

**BLZP 5.08HC/05/180LR SN BK BX**

**Weidmüller Interface GmbH & Co. KG**  
 Klingenbergstraße 26  
 D-32758 Detmold  
 Germany

www.weidmueller.com

附件

开槽螺丝刀



带圆形槽刀的一字螺丝刀, SD DIN 5265, ISO 2380/2, 符合 DIN 5264 标准, ISO 2380/1, 尖端为铬材料, SoftFinish 把手

通用订货数据

类型	SDS 0.6X3.5X100	版本
订货号	<a href="#">2749340000</a>	螺丝刀, 刀片宽度(B): 3.5 mm, 刀片长度: 100 mm, 刀片厚度 (A): 0.6 mm
GTIN (EAN)	4050118895568	
数量	1 ST	
类型	SDIS 0.6X3.5X100	版本
订货号	<a href="#">2749810000</a>	螺丝刀, 刀片宽度(B): 3.5 mm, 刀片长度: 100 mm, 刀片厚度 (A): 0.6 mm
GTIN (EAN)	4050118897012	
数量	1 ST	

十字螺丝刀, Phillips型



十字螺丝刀, Phillips, SDK PH DIN 5262, ISO 8764/2-PH, 符合 ISO 8764-PH, 铬顶尖, 高质软手柄

通用订货数据

类型	SDK PH1 X 80	版本
订货号	<a href="#">2749410000</a>	螺丝刀, 刀片宽度(B): 4.5 mm, 80 mm, 刀片厚度 (A): 1 mm
GTIN (EAN)	4050118895636	
数量	1 ST	

十字螺丝刀, Pozidriv型



十字螺丝刀, Pozidriv, SDK PZ DIN 5262, ISO 8764/2-PZ, 传动轴符合 ISO 8764-PZ, 铬顶尖, 高质软手柄

**BLZP 5.08HC/05/180LR SN BK BX**

**Weidmüller Interface GmbH & Co. KG**  
Klingenbergstraße 26  
D-32758 Detmold  
Germany

[www.weidmueller.com](http://www.weidmueller.com)

## 附件

### 通用订货数据

类型	SDK PZ1 X 80	版本	
订货号	<a href="#">2749440000</a>	螺丝刀, 刀片宽度(B): 14.5 mm, 80 mm, 刀片厚度 (A): 1	
GTIN (EAN)	4050118895667		
数量	1 ST		

**BLZP 5.08HC/05/180LR SN BK BX**

**Weidmüller Interface GmbH & Co. KG**  
 Klingenbergstraße 26  
 D-32758 Detmold  
 Germany

配套联接件

www.weidmueller.com

**SL 5.08HC/180F**



插座由玻璃纤维-增强型聚酯制成, 180度出线; 适合波峰焊。法兰版本 (F) 的产品可用螺钉安装到相应的背板或电路板上。使用焊接法兰 (LF) 时, 无需在电路板上外加螺钉联接。同时保护焊接点不受机械应力的影响。可以对所有插座进行人工编码或选择订购预编码的插座。HC = 大电流

通用订货数据

类型	SL 5.08HC/05/180F 3.2SN...	版本
订货号	<a href="#">1148570000</a>	PCB 接插件, 插座, 法兰, THT 焊接联接, 5.08 mm, 回路数: 5, 180°, 焊脚
GTIN (EAN)	4032248932122	长度 (l): 3.2 mm, 镀锡, 黑色, 盒装
数量	48 ST	
类型	SL 5.08HC/05/180F 3.2SN...	版本
订货号	<a href="#">1147230000</a>	PCB 接插件, 插座, 法兰, THT 焊接联接, 5.08 mm, 回路数: 5, 180°, 焊脚
GTIN (EAN)	4032248931064	长度 (l): 3.2 mm, 镀锡, 橙色, 盒装
数量	48 ST	

**SL 5.08HC/180LF**



插座由玻璃纤维-增强型聚酯制成, 180度出线; 适合波峰焊。法兰版本 (F) 的产品可用螺钉安装到相应的背板或电路板上。使用焊接法兰 (LF) 时, 无需在电路板上外加螺钉联接。同时保护焊接点不受机械应力的影响。可以对所有插座进行人工编码或选择订购预编码的插座。HC = 大电流

通用订货数据

类型	SL 5.08HC/05/180LF 3.2S...	版本
订货号	<a href="#">1149320000</a>	PCB 接插件, 插座, 焊接法兰, THT 焊接联接, 5.08 mm, 回路数: 5, 180°, 焊脚长度 (l): 3.2 mm, 镀锡, 黑色, 盒装
GTIN (EAN)	4032248932610	
数量	48 ST	
类型	SL 5.08HC/05/180LF 3.2S...	版本
订货号	<a href="#">1147990000</a>	PCB 接插件, 插座, 焊接法兰, THT 焊接联接, 5.08 mm, 回路数: 5, 180°, 焊脚长度 (l): 3.2 mm, 镀锡, 橙色, 盒装
GTIN (EAN)	4032248107988	
数量	48 ST	

**BLZP 5.08HC/05/180LR SN BK BX**

**Weidmüller Interface GmbH & Co. KG**  
 Klingenbergstraße 26  
 D-32758 Detmold  
 Germany

www.weidmueller.com

配套联接件

**SL 5.08HC/90F**



插座由玻璃纤维-增强型聚酯制成, 带90°电缆输出; 适合波峰焊。法兰版本 (F) 的产品可用螺钉安装到相应的背板或电路板上。使用焊接法兰 (LF) 时, 无需在电路板上外加螺钉联接。同时保护焊接点不受机械应力的影响。可以对所有插座进行人工编码或选择订购预编码的插座。HC = 大电流

通用订货数据

类型	SL 5.08HC/05/90F 3.2SN ...	版本
订货号	<a href="#">1150120000</a>	PCB 接插件, 插座, 法兰, THT 焊接联接, 5.08 mm, 回路数: 5, 90°, 焊脚
GTIN (EAN)	4032248936724	长度 (l): 3.2 mm, 镀锡, 黑色, 盒装
数量	48 ST	
类型	SL 5.08HC/05/90F 3.2SN ...	版本
订货号	<a href="#">1148710000</a>	PCB 接插件, 插座, 法兰, THT 焊接联接, 5.08 mm, 回路数: 5, 90°, 焊脚
GTIN (EAN)	4032248935406	长度 (l): 3.2 mm, 镀锡, 橙色, 盒装
数量	48 ST	

**SL 5.08HC/90LF**



插座由玻璃纤维-增强型聚酯制成, 带90°电缆输出; 适合波峰焊。法兰版本 (F) 的产品可用螺钉安装到相应的背板或电路板上。使用焊接法兰 (LF) 时, 无需在电路板上外加螺钉联接。同时保护焊接点不受机械应力的影响。可以对所有插座进行人工编码或选择订购预编码的插座。HC = 大电流

通用订货数据

类型	SL 5.08HC/05/90LF 3.2SN...	版本
订货号	<a href="#">1150380000</a>	PCB 接插件, 插座, 焊接法兰, THT 焊接联接, 5.08 mm, 回路数: 5, 90°, 焊脚长度 (l): 3.2 mm, 镀锡, 黑色, 盒装
GTIN (EAN)	4032248936397	
数量	48 ST	
类型	SL 5.08HC/05/90LF 3.2SN...	版本
订货号	<a href="#">1149480000</a>	PCB 接插件, 插座, 焊接法兰, THT 焊接联接, 5.08 mm, 回路数: 5, 90°, 焊脚长度 (l): 3.2 mm, 镀锡, 橙色, 盒装
GTIN (EAN)	4032248935970	
数量	48 ST	

**BLZP 5.08HC/05/180LR SN BK BX**

**Weidmüller Interface GmbH & Co. KG**  
 Klingenbergstraße 26  
 D-32758 Detmold  
 Germany

www.weidmueller.com

配套联接件

**SL-SMT 5.08/180F Box**



耐高温插座, 采用纸盒包装或卷带包装。卷装插座采用 1.5mm 焊针, 适合自动装配。3.2mm 长的焊针适合采用回流焊和波峰焊进行处理。针式插座上有空间进行标记和编码。HC = 大电流

通用订货数据

类型	SL-SMT 5.08HC/05/180F 1...	版本
订货号	<a href="#">1837330000</a>	PCB 接插件, 插座, 法兰, THT/THR 焊接联接, 5.08 mm, 回路数: 5,
GTIN (EAN)	4032248345922	180°, 焊脚长度 (l): 1.5 mm, 镀锡, 黑色, 盒装
数量	48 ST	
类型	SL-SMT 5.08HC/05/180F 3...	版本
订货号	<a href="#">1820770000</a>	PCB 接插件, 插座, 法兰, THT/THR 焊接联接, 5.08 mm, 回路数: 5,
GTIN (EAN)	4032248317639	180°, 焊脚长度 (l): 3.2 mm, 镀锡, 黑色, 盒装
数量	48 ST	

**SL-SMT 5.08/180LF Box**



耐高温插座, 采用纸盒包装或卷带包装。卷装插座采用 1.5mm 焊针, 适合自动装配。3.2mm 长的焊针适合采用回流焊和波峰焊进行处理。针式插座上有空间进行标记和编码。HC = 大电流

通用订货数据

类型	SL-SMT 5.08HC/05/180LF ...	版本
订货号	<a href="#">1776392001</a>	PCB 接插件, 插座, 焊接法兰, THT/THR 焊接联接, 5.08 mm, 回路数: 5,
GTIN (EAN)	4032248159178	180°, 焊脚长度 (l): 1.5 mm, 镀锡, 黑色, 盒装
数量	48 ST	
类型	SL-SMT 5.08HC/05/180LF ...	版本
订货号	<a href="#">1838470000</a>	PCB 接插件, 插座, 焊接法兰, THT/THR 焊接联接, 5.08 mm, 回路数: 5,
GTIN (EAN)	4032248348534	180°, 焊脚长度 (l): 3.2 mm, 镀锡, 黑色, 盒装
数量	48 ST	

**BLZP 5.08HC/05/180LR SN BK BX**

**Weidmüller Interface GmbH & Co. KG**  
 Klingenbergstraße 26  
 D-32758 Detmold  
 Germany

www.weidmueller.com

配套联接件

**SL-SMT 5.08/180LF Tape**



耐高温插座, 采用纸盒包装或卷带包装。卷装插座采用 1.5mm 焊针, 适合自动装配。3.2mm 长的焊针适合采用回流焊和波峰焊进行处理。针式插座上有空间进行标记和编码。HC = 大电流

通用订货数据

类型	SL-SMT 5.08HC/05/180LF ...	版本
订货号	<a href="#">1776394001</a>	PCB 接插件, 插座, 焊接法兰, THT/THR 焊接联接, 5.08 mm, 回路数: 5,
GTIN (EAN)	4032248163618	180°, 焊脚长度 (l): 1.5 mm, 镀锡, 黑色, Tape
数量	250 ST	

**SL-SMT 5.08/270FH Box**



耐高温, 直型开口款插座。用纸盒或卷带包装。卷装插座采用 1.5mm 焊针, 适合自动装配。3.2mm 长的焊针适合采用回流焊和波峰焊进行处理。针式插座上有空间进行标记和编码。HC = 大电流

通用订货数据

类型	SL-SMT 5.08HC/05/270FH ...	版本
订货号	<a href="#">1877990000</a>	PCB 接插件, 插座, 焊接法兰, THT/THR 焊接联接, 5.08 mm, 回路数: 5,
GTIN (EAN)	4032248468744	270°, 焊脚长度 (l): 1.5 mm, 镀锡, 黑色, 盒装
数量	50 ST	
类型	SL-SMT 5.08HC/05/270FH ...	版本
订货号	<a href="#">1877430000</a>	PCB 接插件, 插座, 焊接法兰, THT/THR 焊接联接, 5.08 mm, 回路数: 5,
GTIN (EAN)	4032248468072	270°, 焊脚长度 (l): 3.2 mm, 镀锡, 黑色, 盒装
数量	50 ST	

**SL-SMT 5.08/270FH Tape**



耐高温, 直型开口款插座。用纸盒或卷带包装。卷装插座采用 1.5mm 焊针, 适合自动装配。3.2mm 长的焊针适合采用回流焊和波峰焊进行处理。针式插座上有空间进行标记和编码。HC = 大电流

**BLZP 5.08HC/05/180LR SN BK BX**

**Weidmüller Interface GmbH & Co. KG**  
 Klingenbergstraße 26  
 D-32758 Detmold  
 Germany

www.weidmueller.com

配套联接件

通用订货数据

类型	SL-SMT 5.08HC/05/270FH ...	版本
订货号	<a href="#">1876950000</a>	PCB 接插件, 插座, 焊接法兰, THT/THR 焊接联接, 5.08 mm, 回路数: 5,
GTIN (EAN)	4032248467402	270°, 焊脚长度 (l): 1.5 mm, 镀锡, 黑色, Tape
数量	335 ST	

**SL-SMT 5.08/270FL Box**



耐高温, 直型开口款插座。用纸盒或卷带包装。卷装插座采用 1.5mm 焊针, 适合自动装配。3.2mm 长的焊针适合采用回流焊和波峰焊进行处理。针式插座上有空间进行标记和编码。HC = 大电流

通用订货数据

类型	SL-SMT 5.08HC/05/270FL ...	版本
订货号	<a href="#">1876880000</a>	PCB 接插件, 插座, 焊接法兰, THT/THR 焊接联接, 5.08 mm, 回路数: 5,
GTIN (EAN)	4032248467464	270°, 焊脚长度 (l): 3.2 mm, 镀锡, 黑色, 盒装
数量	50 ST	

**SL-SMT 5.08/270FL Tape**



耐高温, 直型开口款插座。用纸盒或卷带包装。卷装插座采用 1.5mm 焊针, 适合自动装配。3.2mm 长的焊针适合采用回流焊和波峰焊进行处理。针式插座上有空间进行标记和编码。HC = 大电流

通用订货数据

类型	SL-SMT 5.08HC/05/270FL ...	版本
订货号	<a href="#">1877070000</a>	PCB 接插件, 插座, 焊接法兰, THT/THR 焊接联接, 5.08 mm, 回路数: 5,
GTIN (EAN)	4032248467686	270°, 焊脚长度 (l): 1.5 mm, 镀锡, 黑色, Tape
数量	350 ST	
类型	SL-SMT 5.08HC/05/270FL ...	版本
订货号	<a href="#">1876700000</a>	PCB 接插件, 插座, 焊接法兰, THT/THR 焊接联接, 5.08 mm, 回路数: 5,
GTIN (EAN)	4032248467211	270°, 焊脚长度 (l): 3.2 mm, 镀锡, 黑色, Tape
数量	350 ST	

**BLZP 5.08HC/05/180LR SN BK BX**

**Weidmüller Interface GmbH & Co. KG**  
 Klingenbergstraße 26  
 D-32758 Detmold  
 Germany

www.weidmueller.com

配套联接件

**SL-SMT 5.08HC/90F Box**



耐高温插座, 采用纸盒包装或卷带包装。卷装插座采用 1.5mm 焊针, 适合自动装配。3.2mm 长的焊针适合采用回流焊和波峰焊进行处理。针式插座上有空间进行标记和编码。HC = 大电流

通用订货数据

类型	SL-SMT 5.08HC/05/90F 3...	版本
订货号	<a href="#">1837660000</a>	PCB 接插件, 插座, 法兰, THT/THR 焊接联接, 5.08 mm, 回路数: 5, 90°
GTIN (EAN)	4032248347476	焊脚长度 (l): 3.2 mm, 镀锡, 黑色, 盒装
数量	48 ST	

**SL-SMT 5.08HC/90LF Box**



耐高温插座, 采用纸盒包装或卷带包装。卷装插座采用 1.5mm 焊针, 适合自动装配。3.2mm 长的焊针适合采用回流焊和波峰焊进行处理。针式插座上有空间进行标记和编码。HC = 大电流

通用订货数据

类型	SL-SMT 5.08HC/05/90LF 1...	版本
订货号	<a href="#">1775262001</a>	PCB 接插件, 插座, 焊接法兰, THT/THR 焊接联接, 5.08 mm, 回路数: 5, 90°, 焊脚长度 (l): 1.5 mm, 镀锡, 黑色, 盒装
GTIN (EAN)	4032248157242	
数量	48 ST	
类型	SL-SMT 5.08HC/05/90LF 3...	版本
订货号	<a href="#">1780440000</a>	PCB 接插件, 插座, 焊接法兰, THT/THR 焊接联接, 5.08 mm, 回路数: 5, 90°, 焊脚长度 (l): 3.2 mm, 镀锡, 黑色, 盒装
GTIN (EAN)	4032248165766	
数量	48 ST	

**SL-SMT 5.08HC/90LF Tape**



耐高温插座, 采用纸盒包装或卷带包装。卷装插座采用 1.5mm 焊针, 适合自动装配。3.2mm 长的焊针适合采用回流焊和波峰焊进行处理。针式插座上有空间进行标记和编码。HC = 大电流

**BLZP 5.08HC/05/180LR SN BK BX**

**Weidmüller Interface GmbH & Co. KG**  
Klingenbergstraße 26  
D-32758 Detmold  
Germany

www.weidmueller.com

配套联接件

通用订货数据

类型	SL-SMT 5.08HC/05/90LF 1...	版本
订货号	<a href="#">1775264001</a>	PCB 接插件, 插座, 焊接法兰, THT/THR 焊接联接, 5.08 mm, 回路数: 5,
GTIN (EAN)	4032248167814	90°, 焊脚长度 (l): 1.5 mm, 镀锡, 黑色, Tape
数量	350 ST	

**SLDV-THR 5.08/180F**



耐高温双层闭合插座, 横向偏置, 可选配焊接法兰。1.5 毫米焊针适合回流焊。3.2 毫米焊针适合回流焊和波峰焊。提供标记和编码空间。

通用订货数据

类型	SLDV-THR 5.08/10/180F 1...	版本
订货号	<a href="#">1828920000</a>	PCB 接插件, 插座, 法兰, THT/THR 焊接联接, 5.08 mm, 回路数: 10,
GTIN (EAN)	4032248335619	180°, 焊脚长度 (l): 1.5 mm, 镀锡, 黑色, 盒装
数量	32 ST	
类型	SLDV-THR 5.08/10/180F 3...	版本
订货号	<a href="#">1828800000</a>	PCB 接插件, 插座, 法兰, THT/THR 焊接联接, 5.08 mm, 回路数: 10,
GTIN (EAN)	4032248335480	180°, 焊脚长度 (l): 3.2 mm, 镀锡, 黑色, 盒装
数量	32 ST	

**SLDV-THR 5.08/180FLF**



耐高温双层闭合插座, 横向偏置, 可选配焊接法兰。1.5 毫米焊针适合回流焊。3.2 毫米焊针适合回流焊和波峰焊。提供标记和编码空间。

通用订货数据

类型	SLDV-THR 5.08/10/180FLF...	版本
订货号	<a href="#">1829040000</a>	PCB 接插件, 插座, 法兰/焊接法兰, THT/THR 焊接联接, 5.08 mm, 回路
GTIN (EAN)	4032248335732	数: 10, 180°, 焊脚长度 (l): 3.2 mm, 镀锡, 黑色, 盒装
数量	32 ST	