

KLIPPON K51 VMQ RAL7001

Weidmüller Interface GmbH & Co. KG

Klingenbergstraße 26

D-32758 Detmold

Germany

www.weidmueller.com



Klippon® 接线盒在标准工业应用和危险区防爆应用中一直具备出色的竞争力和质量。魏德米勒的创新产品 Klippon® K 接线盒，能满足各种应用要求。多种铝制外壳，可满足客户不同的应用要求。产品主要具备以下优点：

- 提供 2 种不同的表面：自然和喷漆表面 (RAL 7001)
- 提供两种密封圈，硅胶或氯丁橡胶
- 19 种不同尺寸，所有螺钉头为梅花状
- 安装孔位于密封区域外
- IP66、IP67 和 IP68 防护级别
- 高达 10 焦耳的抗冲击强度
- 通过认证：ATEX、GOST、GOST Ex、cULus、俄罗斯船级社 (Russian Maritime Register)、德国 GL 船级社
- 合金材料防盐水
- 我们的装配服务可按照要求接入端子和电缆接头。我们丰富的产品线具备以下优势：
- 提供两种不同的表面处理：自然和喷漆表面 (RAL 7001)
- 提供两种材料的密封件，标配为氯丁橡胶（硅胶为选配）
- 标准化的接线盒，19 种不同的接线盒尺寸，为梅花螺钉
- 安装孔位于密封区域外
- 高 IP 防护等级：IP66、IP67 和 IP68，符合 DIN EN 60529 标准
- 抗冲击强度高达 7 (10) 焦耳
- 接线盒通过 ATEX、IECEX、cULus、DNV GL 和空箱标准认证。
- 适用于铁路应用，符合 EN 45545-2:2013 标准
- 合金材料耐盐水腐蚀
- 标准化的分线盒带有螺纹孔和多种端子配置

通用订货数据

版本	Klippon K (铝质空接线盒), 空接线箱, 铝制外壳, 高度: 120 mm, 宽度: 220 mm, 深: 81 mm, 基础材料: 铝材质 AISi12, 经粉末喷涂处理, 经结构化处理的, 银灰色
订货号	1937750000
类型	KLIPPON K51 VMQ RAL7001
GTIN (EAN)	4032248609291
数量	1 items

KLIPPON K51 VMO RAL7001

Weidmüller Interface GmbH & Co. KG
Klingenbergstraße 26
D-32758 Detmold
Germany

www.weidmueller.com

技术数据

审批

MAMID 认证



ROHS

一致

UL File Number Search

[UL 网站](#)

证书号 (cULus)

E197061

尺寸和重量

深	81 mm	深度 (英寸)	3.189 inch
高度	120 mm	高度 (英寸)	4.7244 inch
宽度	220 mm	宽度 (英寸)	8.6614 inch
安装尺寸 - 高度	82 mm	安装宽度	204 mm
净重	1411 g		

温度

工作温度 -60 °C...135 °C

环保产品合规

RoHS 合规状态

合规, 无例外

REACH SVHC

不超过 0.1 wt% 的高度关注物质 (SVHC)

上方 / 下方可联接电缆接头数量

M20	8	M12	23
M40	3	M32	3
M25	5	M16	14

右侧可联接电缆接头数量

M25	1	M16	3
M32	1	M20	2
M12	6		

垂直装配

WDU 2,5 / ZDU 2,5 / IDU 2,5 * WDU 4 / ZDU 4 *

左侧可联接电缆接头数量

M12	6	M16	3
M32	1	M25	1
M20	2		

接线盒认证号

符合性声明编号 (DoC LVD)	DE PS2410 160412 001ISS03	证书号 (DNV)	TAE00002SM
DEF 验收条件	cULus, RMRS, DNV	证书号 (cULus)	E197061

KLIPPON K51 VMO RAL7001

Weidmüller Interface GmbH & Co. KG
 Klingenbergstraße 26
 D-32758 Detmold
 Germany

技术数据

www.weidmueller.com

水平装配

WDU 10 / ZDU 10	1x16	WDU 2,5 / ZDU 2,5 / IDU 2,5	1x31
WDU 4 / ZDU 4	1x26	WDU 6 / ZDU 6	1x19

通用参数

盒盖材料厚度	4 mm	接线盒材料强度	4.5 mm
最高操作温度	135 °C	最低操作温度	-60 °C
顶盖附件	M6 带槽不锈钢梅花头螺丝	标准	EN 45545-2:2013
表面处理	经粉末喷涂处理, 经结构化处理的	抗冲击力	10 J 标准版本
防护等级	IP66, IP67, IP68	基础材料	铝材质 AISi12
密封圈材料	硅胶	螺钉扭矩	2.5 Nm
固定	螺纹孔 M5	接线盒固定	孔 6 mm
提示: 保护类型	IP68 (t=72h, h=1m)	防护等级 (UL)	Type 4, Type 4X
盖板螺丝数量	4	开口宽度	211 mm
法兰板	无	最大负荷	2.64 kg
盖板	是	开口高度	111 mm
应用领域	过程行业, 运输业, 轮机工程, 包装工业, 港口设备, 机械结构		

分类

ETIM 8.0	EC000261	ETIM 9.0	EC000261
ETIM 10.0	EC000261	ECLASS 14.0	27-18-01-01
ECLASS 15.0	27-18-01-01		

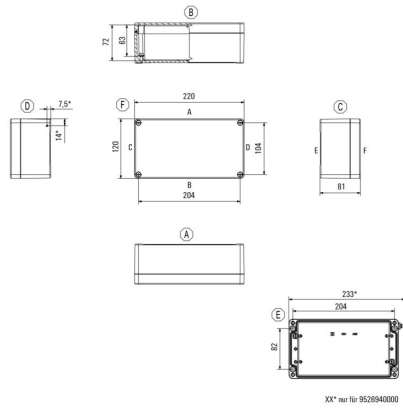
KLIPPON K51 VMQ RAL7001

Weidmüller Interface GmbH & Co. KG
Klingenbergstraße 26
D-32758 Detmold
Germany

图纸

www.weidmueller.com

尺寸图



KLIPPON K51 VMO RAL7001

Weidmüller Interface GmbH & Co. KG
Klingenbergstraße 26
D-32758 Detmold
Germany

www.weidmueller.com

附件

Klippon® K - 铰链

Klippon® K-系列, 附件



通用订货数据

类型	HG K+POK	版本	
订货号	1580360000	Klippon POK (聚酯纤维空接线盒), 外部接口, 铰链, 基础材料: 铝材质	
GTIN (EAN)	4008190203542	AlSi12, 银色	
数量	1 ST		

Klippon® K - 安装板

Klippon® K-系列, 附件



通用订货数据

类型	MOPL K51 STAHL	版本	
订货号	3073090000	Klippon K (铝质空接线盒), 安装板, 安装板, 高度: 106 mm, 宽度: 207 mm, 深: 2 mm, 基础材料: 不锈钢板, 镀锌, 经镀锌处理的, 银色	
GTIN (EAN)	4008190858025		
数量	1 ST		

垫片

有三种长度的不锈钢距离支架, 可用于增加安装导轨或 DIN 导轨与外壳后壁之间的距离。



通用订货数据

类型	SP M6 15 MSZN	版本	
订货号	3896100000	Klippon EB (Essential Box), 距离支架, 高度: 11.2 mm, 宽度: 10 mm, 深: 15 mm, 基础材料: 钢, 银色	
GTIN (EAN)	4008190857851		
数量	2 ST		

KLIPPON K51 VMO RAL7001

Weidmüller Interface GmbH & Co. KG
 Klingenbergstraße 26
 D-32758 Detmold
 Germany

www.weidmueller.com

附件

类型	SP M6 20 MSZN	版本
订货号	3896200000	Klippon EB (Essential Box), 距离支架, 高度: 11.2 mm, 宽度: 10 mm, 深:
GTIN (EAN)	4008190850234	20 mm, 基础材料: 钢, 银色
数量	2 ST	
类型	SP M6 30 MSZN	版本
订货号	3896300000	Klippon EB (Essential Box), 距离支架, 高度: 11.2 mm, 宽度: 10 mm, 深:
GTIN (EAN)	4008190850241	30 mm, 基础材料: 钢, 银色
数量	2 ST	

深度 7.5 mm

Klippon® K-系列, 附件



通用订货数据

类型	TS35/203 KLIPPON K51POK5	版本
订货号	1910090000	安装导轨, TS 35, TS 35 x 7.5, 宽度: 203 mm, 无开孔, 钢, 经镀锌处理
GTIN (EAN)	4032248537006	的, 经镀铬处理的
数量	1 ST	

Klippon® K - 墙面固定安装脚

Klippon® K-系列, 附件



通用订货数据

类型	KLIPPON K MF KIT 25	版本
订货号	9527590000	Klippon K (铝质空接线盒), 安装脚, 固定片, 高度: 70 mm, 宽度: 33.5
GTIN (EAN)	4032248014071	mm, 深: 12 mm, 基础材料: 不锈钢 1.4301, 银色
数量	1 ST	

KLIPPON K51 VMO RAL7001

Weidmüller Interface GmbH & Co. KG
Klingenbergstraße 26
D-32758 Detmold
Germany

www.weidmueller.com

附件

安装支持



魏德米勒提供丰富的固定支架产品组合，可轻松处理和补充我们的产品。从各种工具到绝缘护套，再到各种螺钉，魏德米勒提供的组件在各个方面都彼此相配，因此便于根据各自的标准和保护法规进行装配。

通用订货数据

类型	FKSC M5X8 D9/SW2.5	版本	
订货号	0295900000	SAK系列, 内六角螺钉, 螺钉, 回路数: 1	
GTIN (EAN)	4008190133337		
数量	50 ST		

深度 7.5 mm

Klippon® K-系列, 附件



通用订货数据

类型	TS35X7.5 ST K51	版本	
订货号	8000003907	安装导轨, TS 35, TS 35 x 7.5, 宽度: 203 mm, 无开孔, 钢, 电镀锌和钝化	
GTIN (EAN)	4050118652642		
数量	20 ST		

深度 15 mm

Klippon® K-系列, 附件



通用订货数据

类型	TS35X15 ST K51	版本	
订货号	8000073094	安装导轨, TS 35, TS 35 x 15, 宽度: 203 mm, 带长孔, 钢, 电镀锌和钝化	
GTIN (EAN)	4064675337058		
数量	20 ST		