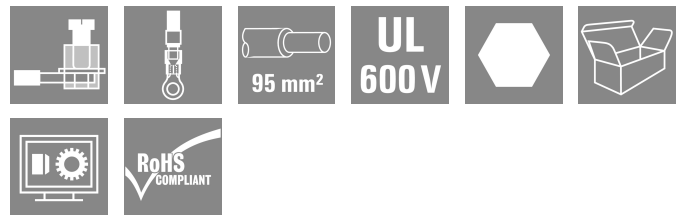


WGK 95F VP GN/YE BX

Weidmüller Interface GmbH & Co. KG
Klingenbergstraße 26
D-32758 Detmold
Germany

www.weidmueller.com

产品图片



插图类似

WGK穿墙式接线端子保证手指安全, 适用于如变频器、电源或滤波器等工业电子模块。能提供方便、可靠的内外联接。

通用订货数据

版本	OMNIMATE 电源 - WGK 系列, 直通型接线端子, 额定横截面: 95 mm ² , 螺钉联接, Wemid (PA), 绿/黄, 直接安装, 直通 (套管)
订货号	1937120000
类型	WGK 95F VP GN/YE BX
GTIN (EAN)	4032248664733
数量	10 items
产品数据	IEC: 1000 V / 232 A / 35 - 95 mm ² UL: 600 V / 230 A / AWG 4 - AWG 4/0
包装	盒装

WGK 95F VP GN/YE BX

Weidmüller Interface GmbH & Co. KG
Klingenbergstraße 26
D-32758 Detmold
Germany

www.weidmueller.com

技术数据

审批

MAMID 认证



ROHS 一致
UL File Number Search [UL 网站](#)
cURus 证书号 E60693

尺寸和重量

高度	74 mm	高度 (英寸)	2.9134 inch
最低安装高度	74 mm	宽度	25 mm
宽度 (英寸)	0.9842 inch	长度	27.4 mm
长度 (英寸)	1.0787 inch	净重	186.8 g

环保产品合规

RoHS 合规状态 合规, 无例外
REACH SVHC 不超过 0.1 wt% 的高度关注物质 (SVHC)

系统规格

产品系列	OMNIMATE 电源 - WGK 系列	导线连接方式	电缆接头 : O 形 / 扁平接头
导线出线方向	180°	回路数	1
插针排数	1	由客户装配	无
最小拧紧力矩	15 Nm	最大拧紧力矩	20 Nm
压接螺钉	M8/六角	剥线长度	27 mm
防触电保护 (按照 DIN VDE 0470)	IP 20	防护等级	IP20
联接类型 1	固定夹	联接类型 2	螺钉联接

材料数据

绝缘材料	Wemid (PA)	颜色编码	绿/黄
比色表 (相似)	Not specified	Moisture Level (MSL)	
阻燃等级符合 UL 94	V-0	触点材料	铜合金
插针镀层	镀锡	最低存放温度	-40 °C
最高存放温度	70 °C	最低操作温度	-50 °C
最高操作温度	120 °C	最小安装温度	-25 °C
最大安装温度范围	120 °C		

适用导线

压接范围, 最小	35 mm ²	压接范围, 最大	95 mm ²
导线最小压接面积 AWG	AWG 4	导线最大压接面积 AWG	AWG 4/0
单股导线的, 最小值 H05(07) V-U	35 mm ²	单股导线的, 最大值 H05(07) V-U	95 mm ²
多股硬导线, 最小值 H07V-R	35 mm ²	多股硬导线, 最大值 H07V-R	95 mm ²
软导线, 最小压接面积 H05(07) V-K	35 mm ²	软导线, 最大压接面积 H05(07) V-K	95 mm ²
最小压接面积 带预绝缘管状端头(DIN 46 228/4)	35 mm ²	最大压接面积 带预绝缘管状端头(DIN 46 228/4)	95 mm ²
带导线管状端头, DIN 46228 部分 1, 最小	35 mm ²	最大压接面积 带管状端头, 符合 DIN46 228/ 1	95 mm ²
参考文本	根据产品和额定电压选择管状端头的长度。塑料套环的外径不应大于节距 (P)		

WGK 95F VP GN/YE BX

Weidmüller Interface GmbH & Co. KG
 Klingenbergstraße 26
 D-32758 Detmold
 Germany

www.weidmueller.com

技术数据

额定数据符合 CSA 标准

机构	CSA	CSA 认证号	200039-1830694
额定电压 (使用组 B / CSA)	600 V	额定电压 (使用组 C / CSA)	600 V
额定电压 (使用组 D / CSA)	300 V	额定电流 (使用组 B / CSA)	230 A
额定电流 (使用组 C / CSA)	230 A	额定电流 (使用组 D / CSA)	10 A
导线最小压接面积, AWG,	AWG 4	导线最大压接面积, AWG	AWG 4/0
参见认证参数	规格为最大值, 详情参见认证证书。		

额定数据符合 UL 1059 标准

机构	CURUS	cURus 证书号	E60693
额定电压 (使用组 B / UL 1059)	600 V	额定电压 (使用组 C / UL 1059)	600 V
额定电压 (使用组 D / UL 1059)	300 V	额定电流 (使用组 B / UL 1059)	230 A
额定电流 (使用组 C / UL 1059)	230 A	额定电流 (使用组 D / UL 1059)	10 A
导线最小压接面积, AWG	AWG 4	导线最大压接面积, AWG	AWG 4/0
参见认证参数	规格为最大值, 详情参见认证证书。		

包装

包装	盒装	VPE 长度	100.00 mm
VPE 宽度	115.00 mm	VPE 高度	265.00 mm

额定数据符合 IEC 标准

依据标准进行测试	IEC 60664-1	额定电流, 最小回路数 (Tu = 20°C)	232 A
额定电流, 最大回路数 (Tu = 20°C)	232 A	额定电压值 (过电压等级III/污染等级3)	1000 V
额定冲击电压 (过压等级III/污染等级3)	8 kV		

重要注意事项

备注	<ul style="list-style-type: none"> • Clearance and creepage distances to other components must be devised in accordance with the relevant application standard. This can be achieved in the device by full encapsulation or by the use of additional spacer plates. • Rated data refer only to the component itself. Clearance and creepage distances to other components are to be designed in accordance with the relevant application standards. • Colours: SW = black; GN/YL = green/yellow; GY = grey • Additional variants on request • WGK: Rated voltage plastic walls: 1-6 mm = 1000 V; metal walls: < 1 mm = 1000 V; metal walls: 1-3.5 mm = 800 V; metal walls: 3.5-5.5 mm = 690 V • Long term storage of the product with average temperature of 50 °C and maximum humidity 70%, 36 months
----	---

分类

ETIM 8.0	EC001283	ETIM 9.0	EC001283
ETIM 10.0	EC001283	ECLASS 14.0	27-14-11-34
ECLASS 15.0	27-14-11-34		

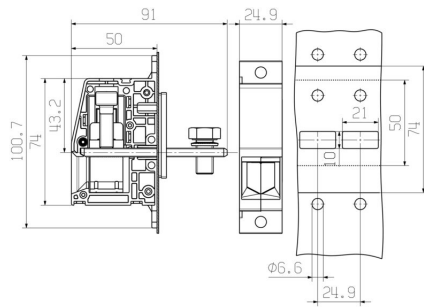
WGK 95F VP GN/YE BX

Weidmüller Interface GmbH & Co. KG
 Klingenbergstraße 26
 D-32758 Detmold
 Germany

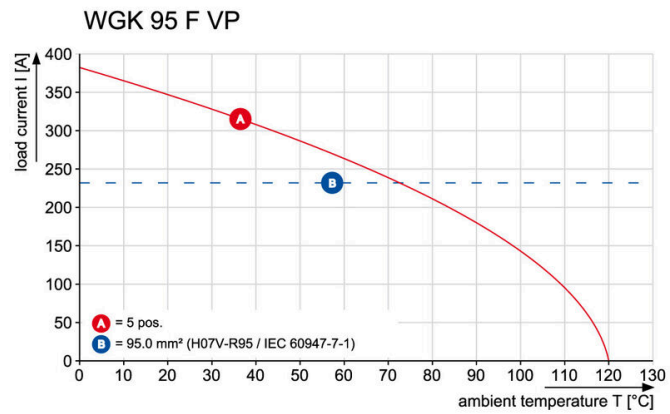
图纸

www.weidmueller.com

Dimensional drawing



Graph



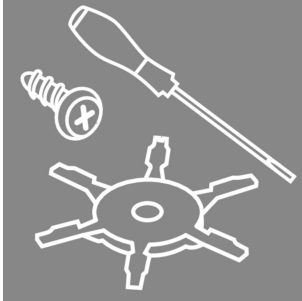
WGK 95F VP GN/YE BX

Weidmüller Interface GmbH & Co. KG
Klingenbergstraße 26
D-32758 Detmold
Germany

www.weidmueller.com

附件

附件



采用集成、可扩展和定制：是各种应用领域的最佳补充。
采用通用系统附件，接口易于转换，满足相关应用的具体需要。

通用订货数据

类型	DP WGK 95 BK BX	版本
订货号	1250620000	OMNIMATE 电源 - WGK 系列, 直通型接线端子
GTIN (EAN)	4050118041811	
数量	10 ST	
类型	DP WGK 95 GY BX	版本
订货号	1937020000	OMNIMATE 电源 - WGK 系列, 直通型接线端子
GTIN (EAN)	4032248664801	
数量	10 ST	

空白



Dekafix (DEK) 标记号是通用标记号, 适合所有导线、接插件和电子产品装配。这种标记号适用于标记字数少的情况, 并且含有多种预印制的标记号。
使用成条的标记号, 一步完成快速安装。高对比度的打印清晰可见, 并有多种宽度可选。

- 打印好的标记号选择多
- 标记条可迅速安装
- 适用于所有魏德米勒接插件
- 可提供空白 MultiCard 标记号或标准印制标记号针对定制打印：请根据您的标签技术规范, 向我们发送一个我们标签制作软件 M-Print PRO 的文件, 或使用 M-Print PRO 在线版 (无需安装)。

通用订货数据

类型	DEK 5/5 MC NE WS	版本
订货号	1609801044	Dekafix, 端子标记, 5 x 5 mm, 间距 P (单位: mm) : 5.00
GTIN (EAN)	4008190397111	Weidmueller, 白色
数量	1000 ST	
类型	DEK 5/6 MC NE WS	版本
订货号	1609820000	Dekafix, 端子标记, 5 x 6 mm, 间距 P (单位: mm) : 6.00
GTIN (EAN)	4008190203436	Weidmueller, 白色
数量	1000 ST	
类型	DEK 5/8 MC NE WS	版本
订货号	1856740000	Dekafix, 端子标记, 5 x 8 mm, 间距 P (单位: mm) : 8.00
GTIN (EAN)	4032248400850	Weidmueller, 白色
数量	800 ST	

WGK 95F VP GN/YE BX

Weidmüller Interface GmbH & Co. KG
 Klingenbergstraße 26
 D-32758 Detmold
 Germany

www.weidmueller.com

附件

内六角扳手套装

艾伦内角扳手使用硬制的，高合金铬—钒钢制成，根据 DIN ISO 2936 L (DIN 911) 生产，表面处理非常精细。



通用订货数据

类型	SK WSD-S 1,5-10,0	版本	
订货号	9008850000	Mounting tool	
GTIN (EAN)	4032248266609		
数量	1 ST		