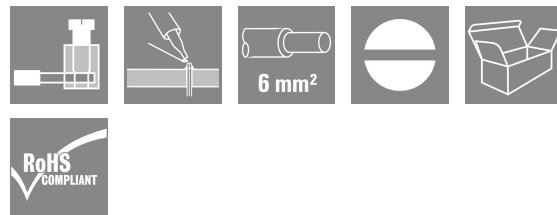
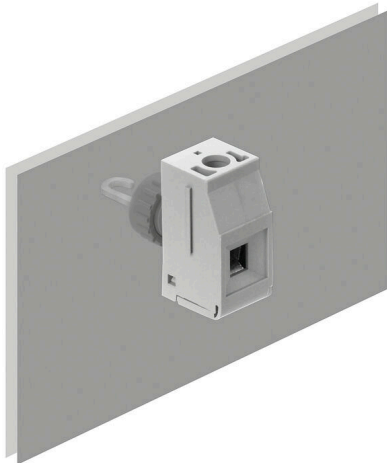


VWGK 4 GY BX

Weidmüller Interface GmbH & Co. KG

Klingenbergstraße 26
D-32758 Detmold
Germany

www.weidmueller.com



WGK 穿墙式接线端子的 V 规格带有绝缘外壳，外侧采用压线框联接，内侧采用焊接联接，用于密封设备（如 EMC 过滤器）。

通用订货数据

版本	OMNIMATE 电源 - WGK 系列, 直通型接线端子, 额定横截面: 4 mm ² , Wemid (PA), 灰色, 直接安装, 直通 (套管)
订货号	1936490000
类型	VWGK 4 GY BX
GTIN (EAN)	4032248671236
数量	50 items
产品数据	IEC: 500 V / 32 A / 0.5 - 6 mm ² UL: 300 V / 30 A / AWG 30 - AWG 10
包装	盒装

VWGK 4 GY BX

Weidmüller Interface GmbH & Co. KG

Klingenbergstraße 26

D-32758 Detmold

Germany

www.weidmueller.com

技术数据

审批

MAMID 认证



ROHS 一致

UL File Number Search [UL 网站](#)

cURus 证书号 E60693

尺寸和重量

高度	20.5 mm	高度 (英寸)	0.8071 inch
最低安装高度	20.5 mm	宽度	10 mm
宽度 (英寸)	0.3937 inch	长度	10.6 mm
长度 (英寸)	0.4173 inch	净重	4.02 g

环保产品合规

RoHS 合规状态	合规, 无例外
REACH SVHC	不超过 0.1 wt% 的高度关注物质 (SVHC)

系统规格

产品系列	OMNIMATE 电源 - WGK 系列	导线连接方式	螺钉/ 焊接联接
导线出线方向	180°	回路数	1
插针排数	1	由客户装配	无
直杆螺丝刀口尺寸	0.6 x 3.5	最小拧紧力矩	0.6 Nm
最大拧紧力矩	0.8 Nm	压接螺钉	M 3
剥线长度	8 mm	防触电保护 (按照DIN VDE 0470)	IP 20
防护等级	IP20	联接类型 1	固定夹
联接类型 2	焊接联接		

材料数据

绝缘材料	Wemid (PA)	颜色编码	灰色
比色表 (相似)	RAL 7035	Moisture Level (MSL)	
阻燃等级符合 UL 94	V-0	触点材料	铜合金
插针镀层	镀锡	最低存放温度	-40 °C
最高存放温度	70 °C	最低操作温度	-50 °C
最高操作温度	120 °C	最小安装温度	-25 °C
最大安装温度范围	120 °C		

适用导线

压接范围, 最小	0.5 mm ²
压接范围, 最大	6 mm ²
导线最小压接面积 AWG	AWG 30
导线最大压接面积 AWG	AWG 10
单股导线的, 最小值 H05(07) V-U	0.5 mm ²
单股导线的, 最大值 H05(07) V-U	6 mm ²
多股硬导线, 最小值 H07V-R	0.5 mm ²
多股硬导线, 最大值 H07V-R	4 mm ²
软导线, 最小压接面积 H05(07) V-K	0.5 mm ²
软导线, 最大压接面积 H05(07) V-K	4 mm ²

VWGK 4 GY BX

Weidmüller Interface GmbH & Co. KG
 Klingenbergstraße 26
 D-32758 Detmold
 Germany

www.weidmueller.com

技术数据

最小压接面积 带预绝缘管状端头(DIN 46 228/4) 0.5 mm²

最大压接面积 带预绝缘管状端头(DIN 46 228/4) 4 mm²

带导线管状端头, DIN 46228 部分 1, 最小 0.5 mm²

最大压接面积 带管状端头, 符合DIN46 228/1 4 mm²

可压接导线	导线连接 截面积	型号	细绞线
	管状端头	标称	1.5 mm ²
		剥线长度	标称 7 mm
		推荐的管状端头	H1.5/7
导线连接 截面积	型号	细绞线	
	管状端头	标称	2.5 mm ²
		剥线长度	标称 7 mm
		推荐的管状端头	H2.5/7

参考文本 根据产品和额定电压选择管状端头的长度。塑料套环的外径不应大于节距 (P)

额定数据符合 CSA 标准

机构	CSA	CSA 认证号	200039-1830694
额定电压 (使用组 B / CSA)	300 V	额定电压 (使用组 C / CSA)	300 V
额定电压 (使用组 D / CSA)	300 V	额定电流 (使用组 B / CSA)	30 A
额定电流 (使用组 C / CSA)	30 A	额定电流 (使用组 D / CSA)	10 A
导线最小压接面积, AWG	AWG 30	导线最大压接面积, AWG	AWG 10
参见认证参数	规格为最大值, 详情参见认证证书。		

额定数据符合 UL 1059 标准

机构	CURUS	cURus 证书号	E60693
额定电压 (使用组 B / UL 1059)	300 V	额定电压 (使用组 C / UL 1059)	300 V
额定电压 (使用组 D / UL 1059)	300 V	额定电流 (使用组 B / UL 1059)	30 A
额定电流 (使用组 C / UL 1059)	30 A	额定电流 (使用组 D / UL 1059)	10 A
导线最小压接面积, AWG	AWG 30	导线最大压接面积, AWG	AWG 10
参见认证参数	规格为最大值, 详情参见认证证书。		

包装

包装	盒装	VPE 长度	113.00 mm
VPE 宽度	85.00 mm	VPE 高度	52.00 mm

额定数据符合 IEC 标准

依据标准进行测试	IEC 60664-1	额定电流, 最小回路数 (Tu = 20°C)	32 A
额定电流, 最大回路数 (Tu = 20°C)	32 A	额定电压值 (过电压等级III/污染等级3)	500 V
额定冲击电压 (过电压等级III/污染等级3)	6 kV		

重要注意事项

备注	<ul style="list-style-type: none"> Clearance and creepage distances to other components must be devised in accordance with the relevant application standard. This can be achieved in the device by full encapsulation or by the use of additional spacer plates. Rated data refer only to the component itself. Clearance and creepage distances to other components are to be designed in accordance with the relevant application standards. Colours: SW = black; GN/YL = green/yellow; GY = grey Additional variants on request WGK: Rated voltage plastic walls: 1 - 4 mm = 500 V; metal walls: 1 - 2.5 mm = 400 V; metal walls: 2.5 - 4 mm = 250 V
----	---

- WGKV: Rated voltage plastic walls: 1 - 4 mm = 400 V; metal walls: 1 - 2.5 mm = 400 V; metal walls: 2.5 - 4 mm = 250 V
- VWGK: Rated voltage plastic walls: 1 - 4 mm = 500 V; metal walls: 1 - 4 mm = 500 V
- Long term storage of the product with average temperature of 50 °C and maximum humidity 70%, 36 months

分类

ETIM 8.0	EC001283	ETIM 9.0	EC001283
ETIM 10.0	EC001283	ECLASS 14.0	27-14-11-34
ECLASS 15.0	27-14-11-34		

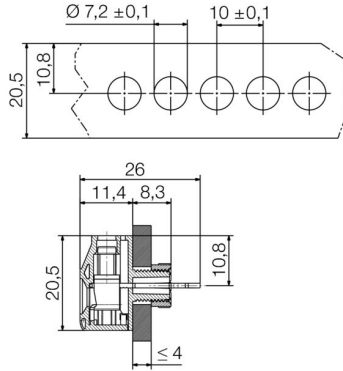
VWGK 4 GY BX

Weidmüller Interface GmbH & Co. KG
 Klingenbergstraße 26
 D-32758 Detmold
 Germany

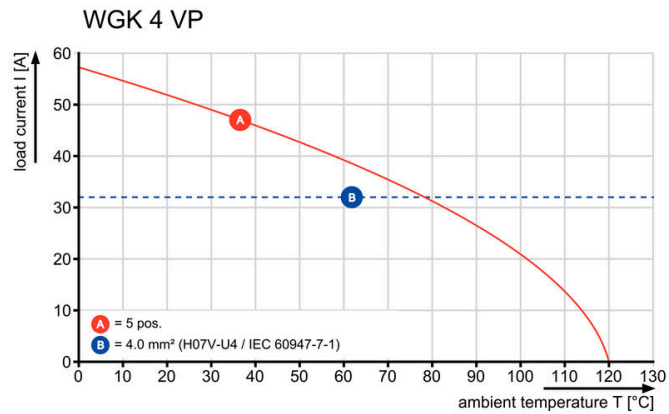
图纸

www.weidmueller.com

Dimensional drawing



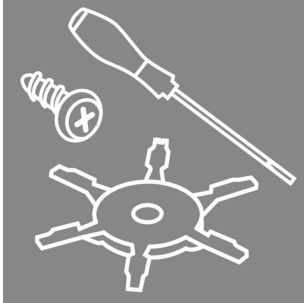
电流温度曲线



VWGK-4_H07V-U4_LAB-14928_LABOR_2688_EN.eps

附件

附件



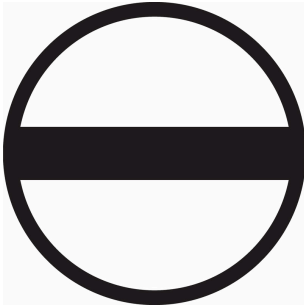
采用集成、可扩展和定制：是各种应用领域的最佳补充。采用通用系统附件，接口易于转换，满足相关应用的具体需要。

通用订货数据

类型	DP VWGK 4 BK BX	版本
订货号	1251030000	OMNIMATE 电源 - WGK 系列, 直通型接线端子
GTIN (EAN)	4050118042597	
数量	50 ST	

类型	DP VWGK 4 GY BX	版本
订货号	1936430000	OMNIMATE 电源 - WGK 系列, 直通型接线端子
GTIN (EAN)	4032248758982	
数量	50 ST	

开槽螺丝刀

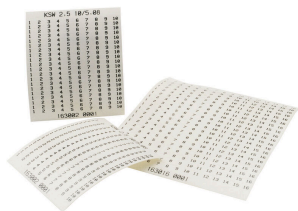


VDE 绝缘的一字螺丝刀, SDI DIN 7437, ISO 2380/2, 符合 DIN 5264 标准, ISO 2380/1, SoftFinish 把手

通用订货数据

类型	SDIS 0.6X3.5X100	版本
订货号	2749810000	螺丝刀, 刀片宽度(B): 3.5 mm, 刀片长度: 100 mm, 刀片厚度 (A): 0.6 mm
GTIN (EAN)	4050118897012	
数量	1 ST	

特殊印刷



KSW 标记条用于标记多回路的 PCB 端子和接插件。可以由用户自己打印，可以自由选择不同间距。

- 防磨花标记号
- 标记条宽度为2.5mm或4mm
- 只需贴上即完成操作
- 理想的粘贴
- 不含 PVC

附件

通用订货数据

类型	KSW 4 < 50MM SDR	版本
订货号	1629910000	KSW, 端子标记, 4 x 50 mm, 间距 P (单位 : mm) : 50.00
GTIN (EAN)	4008190202811	Weidmueller, 白色
数量	1 ST	