

SVZ 7.62HP/06/180SH180 SN BK BX

Weidmüller Interface GmbH & Co. KG
 Klingenbergstraße 26
 D-32758 Detmold
 Germany

www.weidmueller.com

产品图片



High-performance male header with the proven, 100% maintenance-free Weidmüller steel clamping yoke. Side-by-side mounting without sacrificing any poles or with patented multifunction flange for secure, fast fixing without tools. Maximum connection and operating reliability thanks to a mating profile that prevents incorrect connection, unique coding diversity, incorrect wiring protection. Suitable for labelling.

通用订货数据

版本	PCB 接插件, 反向插头, 7.62 mm, 回路数: 6, 180°, 压线框联接, 压接范围, 最大: 6 mm², 盒装
订货号	1932490000
类型	SVZ 7.62HP/06/180SH180 SN BK BX
GTIN (EAN)	4032248583607
数量	25 items
产品数据	IEC: 1000 V / 57 A / 0.2 - 10 mm² UL: 600 V / 42 A / AWG 24 - AWG 8
包装	盒装

SVZ 7.62HP/06/180SH180 SN BK BX

Weidmüller Interface GmbH & Co. KG
Klingenbergstraße 26
D-32758 Detmold
Germany

www.weidmueller.com

技术数据

审批

MAMID 认证



ROHS

一致

UL File Number Search

[UL 网站](#)

cURus 证书号

E60693

尺寸和重量

深	85.5 mm	深度 (英寸)	3.3661 inch
高度	25.7 mm	高度 (英寸)	1.0118 inch
宽度	60.96 mm	宽度 (英寸)	2.4 inch
净重	52.45 g		

环保产品合规

RoHS 合规状态

合规, 无例外

REACH SVHC

不超过 0.1 wt% 的高度关注物质 (SVHC)

系统参数

产品系列	OMNIMATE 电源 - BV/SV 7.62HP 系列	联接类型	现场接线
导线连接方式	压线框联接	间距 P (单位 : mm)	7.62 mm
间距 P (单位 : inch)	0.300 "	导线出线方向	180°
回路数	6	L1 (mm)	38.10 mm
L1 (inch)	1.500 "	层数	1
插针排数	1	额定横截面	6 mm ²
防触电保护 (按照 DIN VDE 57106)	手指安全保护	防触电保护 (按照 DIN VDE 0470)	IP 20 已插入
防护等级	IP20	通道电阻	4.50 mΩ
可编码	是	剥线长度	12 mm
最小拧紧力矩	0.5 Nm	最大拧紧力矩	0.6 Nm
压接螺钉	M 3	直杆螺丝刀口尺寸	0.6 x 3.5
插拔次数	25		

材料数据

绝缘材料	PA GF	颜色编码	黑色
比色表 (相似)	RAL 9011	绝缘材料组	II
相比漏电起痕指数 (CTI)	≥ 500	Moisture Level (MSL)	
阻燃等级符合 UL 94	V-0	插针材料	铜合金
触点材料	铜合金	插针镀层	镀锡
插头触点叠层结构	4...6 μm Sn glossy	最低存放温度	-40 °C
最高存放温度	70 °C	最低操作温度	-50 °C
最高操作温度	125 °C	最小安装温度	-25 °C
最大安装温度范围	125 °C		

适用导线

压接范围, 最小	0.2 mm ²
压接范围, 最大	6 mm ²
导线最小压接面积 AWG	AWG 22
导线最大压接面积 AWG	AWG 8
单股导线的, 最小值 H05(07) V-U	0.2 mm ²
单股导线的, 最大值 H05(07) V-U	6 mm ²

SVZ 7.62HP/06/180SH180 SN BK BX

Weidmüller Interface GmbH & Co. KG
 Klingenbergstraße 26
 D-32758 Detmold
 Germany

www.weidmueller.com

技术数据

软导线, 最小压接面积 H05(07) V-K	0.5 mm ²
软导线, 最大压接面积 H05(07) V-K	10 mm ²
最小压接面积 带预绝缘管状端头(DIN 46 228/4)	0.25 mm ²
最大压接面积 带预绝缘管状端头(DIN 46 228/4)	6 mm ²
带导线管状端头, DIN 46228 部分 1, 最小	0.25 mm ²
最大压接面积 带管状端头, 符合DIN46 228/ 1	6 mm ²

塞规符合 EN 60999 a x b ; ø 2.8 mm x 2.0 mm; 2.4 mm

可压接导线	导线连接 截面积	型号	细绞线
0.5 mm ²	管状端头	剥线长度	标称 14 mm
		推荐的管状端头	H0.5/18 OR
	导线连接 截面积	型号	细绞线
1 mm ²	管状端头	剥线长度	标称 15 mm
		推荐的管状端头	H1.0/18 GE
	导线连接 截面积	型号	细绞线
1.5 mm ²	管状端头	剥线长度	标称 15 mm
		推荐的管状端头	H1.5/18D SW
		剥线长度	标称 12 mm
		推荐的管状端头	H1.5/12
0.75 mm ²	导线连接 截面积	型号	细绞线
	管状端头	剥线长度	标称 14 mm
		推荐的管状端头	H0.75/18 W
2.5 mm ²	导线连接 截面积	型号	细绞线
	管状端头	剥线长度	标称 14 mm
		推荐的管状端头	H2.5/19D BL
		剥线长度	标称 12 mm
2.5 mm ²		推荐的管状端头	H2.5/12
	导线连接 截面积	型号	细绞线
	管状端头	剥线长度	标称 12 mm
4 mm ²		推荐的管状端头	H4.0/12
		剥线长度	标称 14 mm
		推荐的管状端头	H4.0/20D GR
	导线连接 截面积	型号	细绞线
6 mm ²	管状端头	剥线长度	标称 14 mm
		推荐的管状端头	H6.0/20 SW
		剥线长度	标称 12 mm
		推荐的管状端头	H6.0/12
		剥线长度	标称 14 mm

参考文本 塑料套环的外径不应大于节距 (P). 根据产品和额定电压选择管状端头的长度。

额定数据符合 CSA 标准

额定电压 (使用组 B / CSA)	600 V	额定电压 (使用组 C / CSA)	600 V
额定电压 (使用组 D / CSA)	600 V	额定电流 (使用组 B / CSA)	35 A
额定电流 (使用组 C / CSA)	35 A	额定电流 (使用组 D / CSA)	5 A
导线最小压接面积, AWG,	AWG 24	导线最大压接面积, AWG	AWG 10

SVZ 7.62HP/06/180SH180 SN BK BX

Weidmüller Interface GmbH & Co. KG
 Klingenbergstraße 26
 D-32758 Detmold
 Germany

www.weidmueller.com

技术数据

额定数据符合 UL 1059 标准

机构	CURUS	cURus 证书号	E60693
额定电压 (使用组 B / UL 1059)	600 V	额定电压 (使用组 C / UL 1059)	600 V
额定电压 (使用组 D / UL 1059)	600 V	额定电流 (使用组 B / UL 1059)	42 A
额定电流 (使用组 C / UL 1059)	42 A	额定电流 (使用组 D / UL 1059)	5 A
导线最小压接面积, AWG	AWG 24	导线最大压接面积, AWG	AWG 8
参见认证参数	规格为最大值, 详情参见认证证书。		

包装

包装	盒装	VPE 长度	292.00 mm
VPE 宽度	101.00 mm	VPE 高度	105.00 mm

类型测试

测试标识的耐久性	标准	DIN EN 61984 截面 7.3.2 / 09.02 模式取自 DIN EN 60068-2-70 / 07.96	
	测试	原产地标志, 类型鉴别, 插口距, 材料类型	
	评价	可用	
	测试	耐久性	
测试 : 误用 (不可互换)	评价	传递	
	标准	DIN EN 61984 章节 6.3 和 6.9.1 / 09.02, DIN EN 60512-13-5 / 11.08	
	测试	电码单元旋转 180°	
	评价	传递	
测试 可夹紧 截面积	测试	旋转 180°, 无编码元件	
	评价	传递	
	标准	DIN EN 60999-1 章节 7 和 9.1 / 12.00, DIN EN 60947-1 章节 8.2.4.5.1 / 12.02	
	导线类型	导体类型和导线截面积	实心 0.5 mm ²
		导体类型和导线截面积	扭绞 0.5 mm ²
		导体类型和导线截面积	实心 6 mm ²
		导体类型和导线截面积	扭绞 6 mm ²
		导体类型和导线截面积	AWG 24/1
		导体类型和导线截面积	AWG 24/19
		导体类型和导线截面积	AWG 10/1
导体类型和导线截面积	AWG 10/19		
评价	传递		
导体损坏和意外松动测试	标准	DIN EN 60999-1 章节 7 和 9.1 / 12.00	
	要求	0.2 kg	
	导线类型	导体类型和导线截面积	AWG 24/1
		导体类型和导线截面积	AWG 24/19
	评价	传递	
	要求	0.3 kg	
	导线类型	导体类型和导线截面积	实心 0.5 mm ²
		导体类型和导线截面积	扭绞 0.5 mm ²
	评价	传递	
	要求	1.4 kg	
	导线类型	导体类型和导线截面积	实心 6 mm ²
		导体类型和导线截面积	扭绞 6 mm ²
导体类型和导线截面积		AWG 10/1	
导体类型和导线截面积		AWG 10/19	
评价	传递		
拉出测试	标准	DIN EN 60999-1 章节 9.5 / 12.00	
	要求	≥10 N	
	导线类型	导体类型和导线截面积 AWG 24/1	

SVZ 7.62HP/06/180SH180 SN BK BX

Weidmüller Interface GmbH & Co. KG
 Klingenbergstraße 26
 D-32758 Detmold
 Germany

技术数据

www.weidmueller.com

	导体类型和导线截面积 AWG 24/19
评价	传递
要求	≥20 N
导线类型	导体类型和导线截面积 实心 0.5 mm ² 导体类型和导线截面积 扭绞 0.5 mm ²
评价	传递
要求	≥80 N
导线类型	导体类型和导线截面积 实心 6 mm ² 导体类型和导线截面积 扭绞 6 mm ² 导体类型和导线截面积 AWG 10/1 导体类型和导线截面积 AWG 10/19
评价	传递

额定数据符合 IEC 标准

依据标准进行测试	IEC 60664-1, IEC 61984	额定电流, 最小回路数 (Tu = 20°C)	57 A
额定电流, 最大回路数 (Tu = 20°C)	41 A	额定电流, 最小回路数 (Tu = 40°C)	41 A
额定电流, 最大回路数 (Tu = 40°C)	41 A	额定电压值 (过电压等级II/污染等级2)	1000 V
额定电压值 (过电压等级III/污染等级2)	1000 V	额定电压值 (过电压等级III/污染等级3)	800 V
额定冲击电压 (过压等级 II/污染等级2)	6 kV	额定冲击电压 (过压等级III/污染等级2)	8 kV
额定冲击电压 (过压等级III/污染等级3)	8 kV	瞬时耐电流	3 x 1s, 420 A
最小爬电距离	13.8 mm	最小电气间隙	13.56 mm

重要注意事项

IPC 标准的符合性	符合性：该产品根据国际认可的标准进行开发、生产和交付，符合数据页中确保的特性，装饰性特性满足 IPC-A-610 “等级 2”。其他针对产品的权利主张可以应要求进行评估。
备注	<ul style="list-style-type: none"> • Additional variants on request • Rated current related to rated cross-section & min. No. of poles. • Wire end ferrule without plastic collar to DIN 46228/1 • Wire end ferrule with plastic collar to DIN 46228/4 • P on drawing = pitch • Rated data refer only to the component itself. Clearance and creepage distances to other components are to be designed in accordance with the relevant application standards. • In accordance with IEC 61984, OMNIMATE-connectors are connectors without breaking capacity (COC). During designated use, connectors are not allowed to be engaged or disengaged when live or under load • Long term storage of the product with average temperature of 50 °C and maximum humidity 70%, 36 months

分类

ETIM 8.0	EC002638	ETIM 9.0	EC002638
ETIM 10.0	EC002638	ECLASS 14.0	27-46-02-02
ECLASS 15.0	27-46-02-02		

SVZ 7.62HP/06/180SH180 SN BK BX

Weidmüller Interface GmbH & Co. KG
 Klingenbergstraße 26
 D-32758 Detmold
 Germany

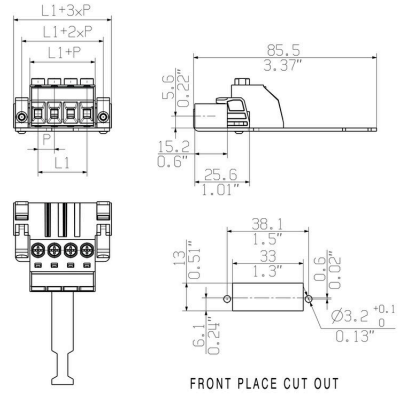
www.weidmueller.com

图纸

产品图片



Dimensional drawing



Graph



Graph



SVZ 7.62HP/06/180SH180 SN BK BX

Weidmüller Interface GmbH & Co. KG
Klingenbergstraße 26
D-32758 Detmold
Germany

www.weidmueller.com

附件

编码元件



适用于电力电子设备的插拔式联接技术 - 适用于电机启动器、变频器和伺服控制器等现代驱动设备。

OMNIMATE 电源接插件以更高的安全性和插拔式屏蔽片、集成信号接插件或单手法兰操作等创新型解决方案成为新的标准。

3 个产品系列可提供更多优点：

- 面向应用的可扩展性：提供适用于 29 A (IEC) 或 20 A (UL) 的 4 mm² 接插件到适用于 76 A (IEC) 或 54 A (UL) 的 16 mm² 接插件
- 电压可高达 1000 V (IEC) 或 600 V (UL)
- 经优化处理的多种安装选项

我们的服务：

直接使用 产品配置软件配置您的个性化接插件。

通用订货数据

类型	BV/SV 7.62HP KO	版本
订货号	1937590000	PCB 接插件, 附件, 防错插销, 黑色, 回路数: 1
GTIN (EAN)	4032248608881	
数量	50 ST	