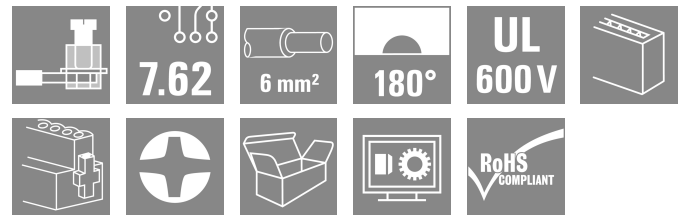


SVZ 7.62HP/06/180SF SN BK BX

Weidmüller Interface GmbH & Co. KG
Klingenbergstraße 26
D-32758 Detmold
Germany

www.weidmueller.com

产品图片



插图类似

High-performance male header with the proven, 100% maintenance-free Weidmüller steel clamping yoke. Side-by-side mounting without sacrificing any poles or with patented multifunction flange for secure, fast fixing without tools. Maximum connection and operating reliability thanks to a mating profile that prevents incorrect connection, unique coding diversity, incorrect wiring protection. Suitable for labelling.

通用订货数据

| | |
|------------|--|
| 版本 | PCB 接插件, 反向插头, 7.62 mm, 回路数: 6, 180°, 压线框联接, 压接范围, 最大: 6 mm², 盒装 |
| 订货号 | 1932000000 |
| 类型 | SVZ 7.62HP/06/180SF SN BK BX |
| GTIN (EAN) | 4032248582112 |
| 数量 | 50 items |
| 产品数据 | IEC: 1000 V / 57 A / 0.2 - 10 mm² UL: 600 V / 42 A / AWG 24 - AWG 8 |
| 包装 | 盒装 |

SVZ 7.62HP/06/180SF SN BK BX

Weidmüller Interface GmbH & Co. KG
Klingenbergstraße 26
D-32758 Detmold
Germany

www.weidmueller.com

技术数据

审批

MAMID 认证



ROHS 一致
UL File Number Search [UL 网站](#)
cURus 证书号 E60693

尺寸和重量

| | | | |
|----|----------|---------|-------------|
| 深 | 41.45 mm | 深度 (英寸) | 1.6319 inch |
| 高度 | 23.1 mm | 高度 (英寸) | 0.9094 inch |
| 宽度 | 60.96 mm | 宽度 (英寸) | 2.4 inch |
| 净重 | 33.34 g | | |

环保产品合规

RoHS 合规状态 合规, 无例外
REACH SVHC 不超过 0.1 wt% 的高度关注物质 (SVHC)

系统参数

| | | | |
|--------------------------|-------------------------------|-------------------------|-------------------|
| 产品系列 | OMNIMATE 电源 - BV/SV 7.62HP 系列 | 联接类型 | 现场接线 |
| 导线连接方式 | 压线框联接 | 间距 P (单位 : mm) | 7.62 mm |
| 间距 P (单位 : inch) | 0.300 " | 导线出线方向 | 180° |
| 回路数 | 6 | L1 (mm) | 38.10 mm |
| L1 (inch) | 1.500 " | 层数 | 1 |
| 插针排数 | 1 | 额定横截面 | 6 mm ² |
| 防触电保护 (按照 DIN VDE 57106) | 手指安全保护 | 防触电保护 (按照 DIN VDE 0470) | IP 20 已插入 |
| 防护等级 | IP20 | 通道电阻 | 4.50 mΩ |
| 可编码 | 是 | 剥线长度 | 12 mm |
| 螺钉法兰的最小扭矩 | 0.2 Nm | 螺钉法兰的最大扭矩 | 0.3 Nm |
| 最小拧紧力矩 | 0.5 Nm | 最大拧紧力矩 | 0.6 Nm |
| 压接螺钉 | M 3 | 直杆螺丝刀口尺寸 | 0.6 x 3.5 |
| 插拔次数 | 25 | | |

材料数据

| | | | |
|----------------|--------------------|----------------------|--------|
| 绝缘材料 | PA GF | 颜色编码 | 黑色 |
| 比色表 (相似) | RAL 9011 | 绝缘材料组 | II |
| 相比漏电起痕指数 (CTI) | ≥ 500 | Moisture Level (MSL) | |
| 阻燃等级符合 UL 94 | V-0 | 插针材料 | 铜合金 |
| 触点材料 | 铜合金 | 插针镀层 | 镀锡 |
| 插头触点叠层结构 | 4...6 μm Sn glossy | 最低存放温度 | -40 °C |
| 最高存放温度 | 70 °C | 最低操作温度 | -50 °C |
| 最高操作温度 | 125 °C | 最小安装温度 | -25 °C |
| 最大安装温度范围 | 125 °C | | |

适用导线

| | |
|--------------|---------------------|
| 压接范围, 最小 | 0.2 mm ² |
| 压接范围, 最大 | 6 mm ² |
| 导线最小压接面积 AWG | AWG 22 |
| 导线最大压接面积 AWG | AWG 8 |

SVZ 7.62HP/06/180SF SN BK BX

Weidmüller Interface GmbH & Co. KG
 Klingenbergstraße 26
 D-32758 Detmold
 Germany

www.weidmueller.com

技术数据

| | | | |
|-------------------------------|-------------------------|---------|-----------------------------|
| 单股导线的, 最小值 H05(07) V-U | 0.2 mm ² | | |
| 单股导线的, 最大值 H05(07) V-U | 6 mm ² | | |
| 软导线, 最小压接面积 H05(07) V-K | 0.5 mm ² | | |
| 软导线, 最大压接面积 H05(07) V-K | 10 mm ² | | |
| 最小压接面积 带预绝缘管状端头(DIN 46 228/4) | 0.25 mm ² | | |
| 最大压接面积 带预绝缘管状端头(DIN 46 228/4) | 6 mm ² | | |
| 带导线管状端头, DIN 46228 部分 1, 最小 | 0.25 mm ² | | |
| 最大压接面积 带管状端头, 符合DIN46 228/ 1 | 6 mm ² | | |
| 塞规符合 EN 60999 a x b ; ø | 2.8 mm x 2.0 mm; 2.4 mm | | |
| 可压接导线 | 导线连接 截面积 | 型号 | 细绞线 |
| | | 标称 | 0.5 mm ² |
| 管状端头 | 管状端头 | 剥线长度 | 标称 14 mm |
| | | 推荐的管状端头 | H0.5/18 OR |
| | | 型号 | 细绞线 |
| 导线连接 截面积 | 管状端头 | 标称 | 1 mm ² |
| | | 剥线长度 | 标称 15 mm |
| | | 推荐的管状端头 | H1.0/18 GE |
| 导线连接 截面积 | 管状端头 | 型号 | 细绞线 |
| | | 标称 | 1.5 mm ² |
| | | 剥线长度 | 标称 15 mm |
| 管状端头 | 管状端头 | 推荐的管状端头 | H1.5/18D SW |
| | | 剥线长度 | 标称 12 mm |
| | | 推荐的管状端头 | H1.5/12 |
| 导线连接 截面积 | 管状端头 | 型号 | 细绞线 |
| | | 标称 | 0.75 mm ² |
| | | 剥线长度 | 标称 14 mm |
| 管状端头 | 管状端头 | 推荐的管状端头 | H0.75/18 W |
| | | 剥线长度 | 标称 14 mm |
| | | 推荐的管状端头 | H2.5/19D BL |
| 导线连接 截面积 | 管状端头 | 剥线长度 | 标称 12 mm |
| | | 推荐的管状端头 | H2.5/12 |
| | | 型号 | 细绞线 |
| 管状端头 | 管状端头 | 标称 | 4 mm ² |
| | | 剥线长度 | 标称 12 mm |
| | | 推荐的管状端头 | H4.0/12 |
| 导线连接 截面积 | 管状端头 | 剥线长度 | 标称 14 mm |
| | | 推荐的管状端头 | H4.0/20D GR |
| | | 剥线长度 | 标称 12 mm |
| 管状端头 | 管状端头 | 推荐的管状端头 | H6.0/12 |
| | | 剥线长度 | 标称 14 mm |
| | | 推荐的管状端头 | H6.0/20 SW |
| 导线连接 截面积 | 管状端头 | 剥线长度 | 标称 14 mm |
| | | 推荐的管状端头 | H6.0/20 SW |
| | | 剥线长度 | 标称 12 mm |
| 管状端头 | 管状端头 | 推荐的管状端头 | H6.0/12 |

参考文本 塑料套环的外径不应大于节距 (P), 根据产品和额定电压选择管状端头的长度。

额定数据符合 CSA 标准

| | | | |
|--------------------|-------|--------------------|----------------|
| 机构 | CSA | CSA 认证号 | 200039-1534443 |
| 额定电压 (使用组 B / CSA) | 600 V | 额定电压 (使用组 C / CSA) | 600 V |
| 额定电压 (使用组 D / CSA) | 600 V | 额定电流 (使用组 B / CSA) | 35 A |
| 额定电流 (使用组 C / CSA) | 35 A | 额定电流 (使用组 D / CSA) | 5 A |

SVZ 7.62HP/06/180SF SN BK BX

Weidmüller Interface GmbH & Co. KG
 Klingenbergstraße 26
 D-32758 Detmold
 Germany

www.weidmueller.com

技术数据

| | | | |
|--------------------------|-----------------------------|---------------|--------|
| 导线最小压接面积, AWG, 参见认证参数 | AWG 24 规格为最大值, 详情参见认证证书。 | 导线最大压接面积, AWG | AWG 10 |
|--------------------------|-----------------------------|---------------|--------|

额定数据符合 UL 1059 标准

| | | | |
|--------------------------|-----------------------------|------------------------|--------|
| 机构 | CURUS | cURus 证书号 | E60693 |
| 额定电压 (使用组 B / UL 1059) | 600 V | 额定电压 (使用组 C / UL 1059) | 600 V |
| 额定电压 (使用组 D / UL 1059) | 600 V | 额定电流 (使用组 B / UL 1059) | 42 A |
| 额定电流 (使用组 C / UL 1059) | 42 A | 额定电流 (使用组 D / UL 1059) | 5 A |
| 导线最小压接面积, AWG, 参见认证参数 | AWG 24 规格为最大值, 详情参见认证证书。 | 导线最大压接面积, AWG | AWG 8 |

包装

| | | | |
|--------|-----------|--------|-----------|
| 包装 | 盒装 | VPE 长度 | 334.00 mm |
| VPE 宽度 | 149.00 mm | VPE 高度 | 92.00 mm |

类型测试

| | | | |
|---------------|------------|--|------------------------|
| 测试标识的耐久性 | 标准 | DIN EN 61984 截面 7.3.2 / 09.02 模式取自 DIN EN 60068-2-70 / 07.96 | |
| | 测试 | 原产地标志, 类型鉴别, 插口距, 材料类型 | |
| | 评价 | 可用 | |
| | 测试 | 耐久性 | |
| 测试: 误用 (不可互换) | 评价 | 传递 | |
| | 标准 | DIN EN 61984 章节 6.3 和 6.9.1 / 09.02, DIN EN 60512-13-5 / 11.08 | |
| | 测试 | 电码单元旋转 180° | |
| | 评价 | 传递 | |
| 测试 可夹紧 截面积 | 测试 | 旋转 180°, 无编码元件 | |
| | 评价 | 传递 | |
| | 标准 | DIN EN 60999-1 章节 7 和 9.1 / 12.00, DIN EN 60947-1 章节 8.2.4.5.1 / 12.02 | |
| | 导线类型 | 导体类型和导线截面积 | 实心 0.5 mm ² |
| | | 导体类型和导线截面积 | 扭绞 0.5 mm ² |
| | | 导体类型和导线截面积 | 实心 6 mm ² |
| | | 导体类型和导线截面积 | 扭绞 6 mm ² |
| | | 导体类型和导线截面积 | AWG 24/1 |
| | | 导体类型和导线截面积 | AWG 24/19 |
| | | 导体类型和导线截面积 | AWG 10/1 |
| 导体类型和导线截面积 | AWG 10/19 | | |
| 评价 | 传递 | | |
| 导体损坏和意外松动测试 | 标准 | DIN EN 60999-1 章节 7 和 9.1 / 12.00 | |
| | 要求 | 0.2 kg | |
| | 导线类型 | 导体类型和导线截面积 | AWG 24/1 |
| | | 导体类型和导线截面积 | AWG 24/19 |
| | 评价 | 传递 | |
| | 要求 | 0.3 kg | |
| | 导线类型 | 导体类型和导线截面积 | 实心 0.5 mm ² |
| | | 导体类型和导线截面积 | 扭绞 0.5 mm ² |
| | 评价 | 传递 | |
| | 要求 | 1.4 kg | |
| 导线类型 | 导体类型和导线截面积 | 实心 6 mm ² | |
| | 导体类型和导线截面积 | 扭绞 6 mm ² | |
| | 导体类型和导线截面积 | AWG 10/1 | |
| | 导体类型和导线截面积 | AWG 10/19 | |
| 评价 | 传递 | | |

SVZ 7.62HP/06/180SF SN BK BX

Weidmüller Interface GmbH & Co. KG
 Klingenbergstraße 26
 D-32758 Detmold
 Germany

www.weidmueller.com

技术数据

| | | | | |
|------|------|-------------------------------|------------------------|--|
| 拉出测试 | 标准 | DIN EN 60999-1 章节 9.5 / 12.00 | | |
| | 要求 | ≥10 N | | |
| | 导线类型 | 导体类型和导线截面积 | AWG 24/1 | |
| | | 导体类型和导线截面积 | AWG 24/19 | |
| | 评价 | 传递 | | |
| | 要求 | ≥20 N | | |
| | 导线类型 | 导体类型和导线截面积 | 实心 0.5 mm ² | |
| | | 导体类型和导线截面积 | 扭绞 0.5 mm ² | |
| | 评价 | 传递 | | |
| | 要求 | ≥80 N | | |
| | 导线类型 | 导体类型和导线截面积 | 实心 6 mm ² | |
| | | 导体类型和导线截面积 | 扭绞 6 mm ² | |
| | | 导体类型和导线截面积 | AWG 10/1 | |
| | | 导体类型和导线截面积 | AWG 10/19 | |
| | 评价 | 传递 | | |

额定数据符合 IEC 标准

| | | | |
|-------------------------|------------------------|-------------------------|---------------|
| 依据标准进行测试 | IEC 60664-1, IEC 61984 | 额定电流, 最小回路数 (Tu = 20°C) | 57 A |
| 额定电流, 最大回路数 (Tu = 20°C) | 41 A | 额定电流, 最小回路数 (Tu = 40°C) | 41 A |
| 额定电流, 最大回路数 (Tu = 40°C) | 41 A | 额定电压值 (过电压等级II/污染等级2) | 1000 V |
| 额定电压值 (过电压等级III/污染等级2) | 1000 V | 额定电压值 (过电压等级III/污染等级3) | 800 V |
| 额定冲击电压 (过压等级 II/污染等级2) | 6 kV | 额定冲击电压 (过压等级III/污染等级2) | 8 kV |
| 额定冲击电压 (过压等级III/污染等级3) | 8 kV | 瞬时耐电流 | 3 x 1s, 420 A |
| 最小爬电距离 | 13.8 mm | 最小电气间隙 | 13.56 mm |

重要注意事项

| | |
|------------|--|
| IPC 标准的符合性 | 符合性：该产品根据国际认可的标准进行开发、生产和交付，符合数据页中确保的特性，装饰性特性满足 IPC-A-610 “等级 2”。其他针对产品的权利主张可以应要求进行评估。 |
| 备注 | <ul style="list-style-type: none"> • Additional variants on request • Rated current related to rated cross-section & min. No. of poles. • Wire end ferrule without plastic collar to DIN 46228/1 • Wire end ferrule with plastic collar to DIN 46228/4 • P on drawing = pitch • Rated data refer only to the component itself. Clearance and creepage distances to other components are to be designed in accordance with the relevant application standards. • In accordance with IEC 61984, OMNIMATE-connectors are connectors without breaking capacity (COC). During designated use, connectors are not allowed to be engaged or disengaged when live or under load • Long term storage of the product with average temperature of 50 °C and maximum humidity 70%, 36 months |

分类

| | | | |
|-------------|-------------|-------------|-------------|
| ETIM 8.0 | EC002638 | ETIM 9.0 | EC002638 |
| ETIM 10.0 | EC002638 | ECLASS 14.0 | 27-46-02-02 |
| ECLASS 15.0 | 27-46-02-02 | | |

SVZ 7.62HP/06/180SF SN BK BX

Weidmüller Interface GmbH & Co. KG
 Klingenbergstraße 26
 D-32758 Detmold
 Germany

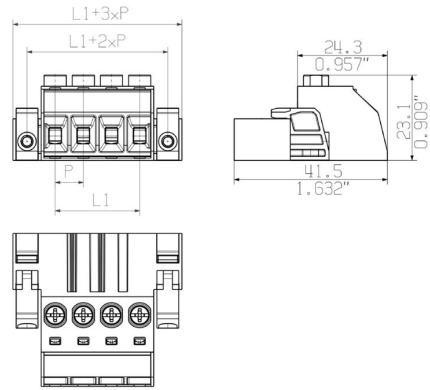
图纸

www.weidmueller.com

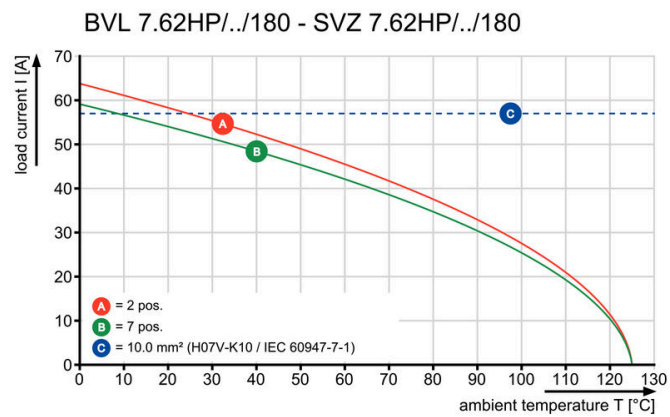
产品图片



Dimensional drawing



Graph



Graph



SVZ 7.62HP/06/180SF SN BK BX

Weidmüller Interface GmbH & Co. KG
Klingenbergstraße 26
D-32758 Detmold
Germany

www.weidmueller.com

附件

编码元件



适用于电力电子设备的插拔式联接技术 - 适用于电机启动器、变频器和伺服控制器等现代驱动设备。

OMNIMATE 电源接插件以更高的安全性和插拔式屏蔽片、集成信号接插件或单手法兰操作等创新型解决方案成为新的标准。

3 个产品系列可提供更多优点：

- 面向应用的可扩展性：提供适用于 29 A (IEC) 或 20 A (UL) 的 4 mm² 接插件到适用于 76 A (IEC) 或 54 A (UL) 的 16 mm² 接插件
- 电压可高达 1000 V (IEC) 或 600 V (UL)
- 经优化处理的多种安装选项

我们的服务：

直接使用 产品配置软件配置您的个性化接插件。

通用订货数据

| | | |
|------------|----------------------------|-------------------------------|
| 类型 | BV/SV 7.62HP KO | 版本 |
| 订货号 | 1937590000 | PCB 接插件, 附件, 防错插销, 黑色, 回路数: 1 |
| GTIN (EAN) | 4032248608881 | |
| 数量 | 50 ST | |

线夹



针对频繁负载变化：接插件的“拖车耦合”。

应力消除装置的功能不仅仅是消除导体的应力：

只需夹在插头上即可

- 捆束导体
- 引导电缆
- 用作连接和拆卸辅助

不会损坏连接点，接线清晰整洁且易于操作。

用户优势：为恶劣工业环境提供永久性重载连接并实现便捷操作，确保提高系统可用性。

通用订货数据

| | | |
|------------|----------------------------|-----------------------------|
| 类型 | BV/SV 7.62HP/02 ZE GR | 版本 |
| 订货号 | 1937550000 | PCB 接插件, 附件, 线夹, 浅灰, 回路数: 2 |
| GTIN (EAN) | 4032248608836 | |
| 数量 | 50 ST | |
| 类型 | BV/SV 7.62HP/04 ZE GR | 版本 |
| 订货号 | 1937560000 | PCB 接插件, 附件, 线夹, 浅灰, 回路数: 4 |
| GTIN (EAN) | 4032248608843 | |
| 数量 | 50 ST | |