

## BVZ 7.62HP/12/180 SN BK BX

Weidmüller Interface GmbH & Co. KG  
Klingenbergstraße 26  
D-32758 Detmold  
Germany

www.weidmueller.com

## 产品图片



High-performance female header with the proven, 100% maintenance-free Weidmüller steel clamping yoke. Side-by-side mounting without sacrificing any poles or with patented multifunction flange for secure, fast fixing without tools. Maximum operating reliability thanks to a mating profile that prevents incorrect connection, unique coding diversity, protection against faulty wiring, 4-point contact. Suitable for labelling.

## 通用订货数据

|            |  |
|------------|--|
| 版本         | PCB 接插件, 插头, 7.62 mm, 回路数: 12, 180°, 压线框联接, 压接范围, 最大: 10 mm², 盒装         |
| 订货号        | <a href="#">1930040000</a>   |
| 类型         | BVZ 7.62HP/12/180 SN BK BX   |
| GTIN (EAN) | 4032248579815  |
| 数量         | 15 items   |
| 产品数据       | IEC: 1000 V / 57 A / 0.2 - 10 mm²<br>UL: 600 V / 40.5 A / AWG 24 - AWG 8 |
| 包装         | 盒装   |

## BVZ 7.62HP/12/180 SN BK BX

Weidmüller Interface GmbH & Co. KG  
Klingenbergstraße 26  
D-32758 Detmold  
Germany

www.weidmueller.com

## 技术数据

## 审批

MAMID 认证



ROHS 一致  
UL File Number Search [UL 网站](#)  
cURus 证书号 E60693

## 尺寸和重量

|    |          |         |             |
|----|----------|---------|-------------|
| 深  | 41.2 mm  | 深度 (英寸) | 1.622 inch  |
| 高度 | 23.1 mm  | 高度 (英寸) | 0.9094 inch |
| 宽度 | 91.44 mm | 宽度 (英寸) | 3.6 inch    |
| 净重 | 60.4 g   |         |             |

## 环保产品合规

RoHS 合规状态 合规, 无例外  
REACH SVHC 不超过 0.1 wt% 的高度关注物质 (SVHC)

## 系统参数

| 产品系列                     | OMNIMATE 电源 - BV/SV<br>7.62HP 系列 | 联接类型                    | 现场接线              |
|--------------------------|----------------------------------|-------------------------|-------------------|
| 导线连接方式                   | 压线框联接                            | 间距 P (单位 : mm)          | 7.62 mm           |
| 间距 P (单位 : inch)         | 0.300 "                          | 导线出线方向                  | 180°              |
| 回路数                      | 12                               | L1 (mm)                 | 83.82 mm          |
| L1 (inch)                | 3.300 "                          | 层数                      | 1                 |
| 插针排数                     | 1                                | 额定横截面                   | 6 mm <sup>2</sup> |
| 防触电保护 (按照 DIN VDE 57106) | 手指安全保护                           | 防触电保护 (按照 DIN VDE 0470) | IP 20             |
| 防护等级                     | IP20                             | 通道电阻                    | 4.50 mΩ           |
| 可编码                      | 是                                | 剥线长度                    | 12 mm             |
| 最小拧紧力矩                   | 0.5 Nm                           | 最大拧紧力矩                  | 0.6 Nm            |
| 压接螺钉                     | M 3                              | 直杆螺丝刀口尺寸                | 0.6 x 3.5         |
| 插拔次数                     | 25                               | 插拔力 / 回路, 最大            | 16.5 N            |
| 拉力 / 回路, 最大              | 11 N                             |                         |                   |

## 材料数据

|                |                    |                      |        |
|----------------|--------------------|----------------------|--------|
| 绝缘材料           | PA GF              | 颜色编码                 | 黑色     |
| 比色表 (相似)       | RAL 9011           | 绝缘材料组                | II     |
| 相比漏电起痕指数 (CTI) | ≥ 500              | Moisture Level (MSL) |        |
| 阻燃等级符合 UL 94   | V-0                | 插针材料                 | 铜合金    |
| 触点材料           | 铜合金                | 插针镀层                 | 镀锡     |
| 插头触点叠层结构       | 6...8 μm Sn glossy | 最低存放温度               | -40 °C |
| 最高存放温度         | 70 °C              | 最低操作温度               | -50 °C |
| 最高操作温度         | 125 °C             | 最小安装温度               | -25 °C |
| 最大安装温度范围       | 100 °C             |                      |        |

## 适用导线

|              |                     |
|--------------|---------------------|
| 压接范围, 最小     | 0.2 mm <sup>2</sup> |
| 压接范围, 最大     | 10 mm <sup>2</sup>  |
| 导线最小压接面积 AWG | AWG 24              |
| 导线最大压接面积 AWG | AWG 8               |

**BVZ 7.62HP/12/180 SN BK BX**

**Weidmüller Interface GmbH & Co. KG**  
 Klingenbergstraße 26  
 D-32758 Detmold  
 Germany

www.weidmueller.com

**技术数据**

|                               |                         |
|-------------------------------|-------------------------|
| 单股导线的, 最小值 H05(07) V-U        | 0.2 mm <sup>2</sup>     |
| 单股导线的, 最大值 H05(07) V-U        | 6 mm <sup>2</sup>       |
| 软导线, 最小压接面积 H05(07) V-K       | 0.2 mm <sup>2</sup>     |
| 软导线, 最大压接面积 H05(07) V-K       | 10 mm <sup>2</sup>      |
| 最小压接面积 带预绝缘管状端头(DIN 46 228/4) | 0.2 mm <sup>2</sup>     |
| 最大压接面积 带预绝缘管状端头(DIN 46 228/4) | 6 mm <sup>2</sup>       |
| 带导线管状端头, DIN 46228 部分 1, 最小   | 0.5 mm <sup>2</sup>     |
| 最大压接面积 带管状端头, 符合DIN46 228/ 1  | 6 mm <sup>2</sup>       |
| 塞规符合 EN 60999 a x b ; ø       | 2.8 mm x 2.0 mm; 2.4 mm |

| 可压接导线 | 导线连接 截面积 | 型号      |                             |
|-------|----------|---------|-----------------------------|
|       |          | 细绞线     | 标称                          |
| 管状端头  | 导线连接 截面积 | 剥线长度    | 标称 14 mm                    |
|       |          | 推荐的管状端头 | <a href="#">H0.5/18 OR</a>  |
|       |          | 型号      | 细绞线                         |
| 管状端头  | 导线连接 截面积 | 剥线长度    | 标称 15 mm                    |
|       |          | 推荐的管状端头 | <a href="#">H1.0/18 GE</a>  |
|       |          | 型号      | 细绞线                         |
| 管状端头  | 导线连接 截面积 | 剥线长度    | 标称 15 mm                    |
|       |          | 推荐的管状端头 | <a href="#">H1.5/18D SW</a> |
|       |          | 剥线长度    | 标称 12 mm                    |
|       |          | 推荐的管状端头 | <a href="#">H1.5/12</a>     |
| 管状端头  | 导线连接 截面积 | 剥线长度    | 标称 14 mm                    |
|       |          | 推荐的管状端头 | <a href="#">H0.75/18 W</a>  |
|       |          | 型号      | 细绞线                         |
| 管状端头  | 导线连接 截面积 | 剥线长度    | 标称 14 mm                    |
|       |          | 推荐的管状端头 | <a href="#">H2.5/19D BL</a> |
|       |          | 剥线长度    | 标称 12 mm                    |
|       |          | 推荐的管状端头 | <a href="#">H2.5/12</a>     |
| 管状端头  | 导线连接 截面积 | 剥线长度    | 标称 12 mm                    |
|       |          | 推荐的管状端头 | <a href="#">H4.0/12</a>     |
|       |          | 剥线长度    | 标称 14 mm                    |
|       |          | 推荐的管状端头 | <a href="#">H4.0/20D GR</a> |
| 管状端头  | 导线连接 截面积 | 剥线长度    | 标称 14 mm                    |
|       |          | 推荐的管状端头 | <a href="#">H6.0/20 SW</a>  |
|       |          | 剥线长度    | 标称 12 mm                    |
|       |          | 推荐的管状端头 | <a href="#">H6.0/12</a>     |

参考文本 塑料套环的外径不应大于节距 (P), 根据产品和额定电压选择管状端头的长度。

**额定数据符合 CSA 标准**

| 机构                 | CSA    | CSA 认证号            | 200039-1534443 |
|--------------------|--------|--------------------|----------------|
| 额定电压 (使用组 B / CSA) | 600 V  | 额定电压 (使用组 C / CSA) | 600 V          |
| 额定电压 (使用组 D / CSA) | 600 V  | 额定电流 (使用组 B / CSA) | 40.5 A         |
| 额定电流 (使用组 C / CSA) | 40.5 A | 额定电流 (使用组 D / CSA) | 5 A            |

**BVZ 7.62HP/12/180 SN BK BX**

**Weidmüller Interface GmbH & Co. KG**  
 Klingenbergstraße 26  
 D-32758 Detmold  
 Germany

www.weidmueller.com

技术数据

|                          |                             |               |       |
|--------------------------|-----------------------------|---------------|-------|
| 导线最小压接面积, AWG,<br>参见认证参数 | AWG 24<br>规格为最大值, 详情参见认证证书。 | 导线最大压接面积, AWG | AWG 8 |
|--------------------------|-----------------------------|---------------|-------|

额定数据符合 UL 1059 标准

|                         |                             |                        |        |
|-------------------------|-----------------------------|------------------------|--------|
| 机构                      | CURUS                       | cURus 证书号              | E60693 |
| 额定电压 (使用组 B / UL 1059)  | 600 V                       | 额定电压 (使用组 C / UL 1059) | 600 V  |
| 额定电压 (使用组 D / UL 1059)  | 600 V                       | 额定电压 (使用组 F / UL 1059) | 1000 V |
| 额定电流 (使用组 B / UL 1059)  | 40.5 A                      | 额定电流 (使用组 C / UL 1059) | 40.5 A |
| 额定电流 (使用组 D / UL 1059)  | 5 A                         | 额定电流 (使用组 F / UL 1059) | 40.5 A |
| 导线最小压接面积, AWG<br>参见认证参数 | AWG 24<br>规格为最大值, 详情参见认证证书。 | 导线最大压接面积, AWG          | AWG 8  |

包装

|        |           |        |           |
|--------|-----------|--------|-----------|
| 包装     | 盒装        | VPE 长度 | 352.00 mm |
| VPE 宽度 | 135.00 mm | VPE 高度 | 48.00 mm  |

类型测试

|               |           |  |                        |
|---------------|-----------|--|------------------------|
| 测试标识的耐久性      | 标准        | DIN EN 61984 截面 7.3.2 / 09.02 模式取自 DIN EN 60068-2-70 / 07.96           |                        |
|               | 测试        | 原产地标志, 类型鉴别, 插口距, 材料类型   |                        |
|               | 评价        | 可用   |                        |
|               | 测试        | 耐久性  |                        |
| 测试: 误用 (不可互换) | 评价        | 传递   |                        |
|               | 标准        | DIN EN 61984 章节 6.3 和 6.9.1 / 09.02, DIN IEC 512 第 7 部分章节 5 / 05.94    |                        |
|               | 测试        | 电码单元旋转 180°  |                        |
|               | 评价        | 传递   |                        |
| 测试 可夹紧 截面积    | 测试        | 旋转 180°, 无编码元件   |                        |
|               | 评价        | 传递   |                        |
|               | 标准        | DIN EN 60999-1 章节 7 和 9.1 / 12.00, DIN EN 60947-1 章节 8.2.4.5.1 / 12.02 |                        |
|               | 导线类型      | 导体类型和导线截面积   | 实心 0.5 mm <sup>2</sup> |
|               |           | 导体类型和导线截面积   | 扭绞 0.5 mm <sup>2</sup> |
|               |           | 导体类型和导线截面积   | 实心 6 mm <sup>2</sup>   |
|               |           | 导体类型和导线截面积   | 扭绞 6 mm <sup>2</sup>   |
|               |           | 导体类型和导线截面积   | AWG 24/1               |
|               |           | 导体类型和导线截面积   | AWG 24/19              |
|               |           | 导体类型和导线截面积   | AWG 10/1               |
| 导体类型和导线截面积    | AWG 10/19 |  |                        |
| 评价            | 传递        |  |                        |
| 导体损坏和意外松动测试   | 标准        | DIN EN 60999-1 章节 9.4 / 12.00  |                        |
|               | 要求        | 0.2 kg   |                        |
|               | 导线类型      | 导体类型和导线截面积   | AWG 24/1               |
|               |           | 导体类型和导线截面积   | AWG 24/19              |
|               | 评价        | 传递   |                        |
|               | 要求        | 0.3 kg   |                        |
|               | 导线类型      | 导体类型和导线截面积   | 实心 0.5 mm <sup>2</sup> |
|               |           | 导体类型和导线截面积   | 扭绞 0.5 mm <sup>2</sup> |
|               | 评价        | 传递   |                        |
|               | 要求        | 1.4 kg   |                        |
|               | 导线类型      | 导体类型和导线截面积   | 实心 6 mm <sup>2</sup>   |
|               |           | 导体类型和导线截面积   | 扭绞 6 mm <sup>2</sup>   |
| 导体类型和导线截面积    |           | AWG 10/1   |                        |
| 导体类型和导线截面积    |           | AWG 10/19  |                        |

**BVZ 7.62HP/12/180 SN BK BX**

**Weidmüller Interface GmbH & Co. KG**  
 Klingenbergstraße 26  
 D-32758 Detmold  
 Germany

www.weidmueller.com

**技术数据**

|      |      |   |
|------|------|---|
| 拉出测试 | 评价   | 传递  |
|      | 标准   | DIN EN 60999-1 章节 9.5 / 12.00   |
|      | 要求   | ≥10 N   |
|      | 导线类型 | 导体类型和导线截面积 AWG 24/1<br>导体类型和导线截面积 AWG 24/19   |
|      | 评价   | 传递  |
|      | 要求   | ≥20 N   |
|      | 导线类型 | 导体类型和导线截面积 实心 0.5 mm <sup>2</sup><br>导体类型和导线截面积 扭绞 0.5 mm <sup>2</sup>  |
|      | 评价   | 传递  |
|      | 要求   | ≥80 N   |
|      | 导线类型 | 导体类型和导线截面积 实心 6 mm <sup>2</sup><br>导体类型和导线截面积 扭绞 6 mm <sup>2</sup><br>导体类型和导线截面积 AWG 10/1<br>导体类型和导线截面积 AWG 10/19 |
|      | 评价   | 传递  |

**额定数据符合 IEC 标准**

|                         |                        |                         |               |
|-------------------------|------------------------|-------------------------|---------------|
| 依据标准进行测试                | IEC 60664-1, IEC 61984 | 额定电流, 最小回路数 (Tu = 20°C) | 57 A          |
| 额定电流, 最大回路数 (Tu = 20°C) | 54 A                   | 额定电流, 最小回路数 (Tu = 40°C) | 51 A          |
| 额定电流, 最大回路数 (Tu = 40°C) | 41 A                   | 额定电压值 (过电压等级II/污染等级2)   | 1000 V        |
| 额定电压值 (过电压等级III/污染等级2)  | 1000 V                 | 额定电压值 (过电压等级III/污染等级3)  | 800 V         |
| 额定冲击电压 (过压等级 II/污染等级2)  | 6000 V                 | 额定冲击电压 (过压等级III/污染等级2)  | 8 kV          |
| 额定冲击电压 (过压等级III/污染等级3)  | 8 kV                   | 瞬时耐电流                   | 3 x 1s, 420 A |
| 最小爬电距离                  | 13.8 mm                | 最小电气间隙                  | 10.2 mm       |

**重要注意事项**

|            |  |
|------------|--|
| IPC 标准的符合性 | 符合性：该产品根据国际认可的标准进行开发、生产和交付，符合数据页中确保的特性，装饰性特性满足 IPC-A-610 “等级 2”。其他针对产品的权利主张可以应要求进行评估。  |
| 备注         | <ul style="list-style-type: none"> <li>• Additional variants on request</li> <li>• Rated current related to rated cross-section &amp; min. No. of poles.</li> <li>• Wire end ferrule with plastic collar to DIN 46228/4</li> <li>• Wire end ferrule without plastic collar to DIN 46228/1</li> <li>• P on drawing = pitch</li> <li>• Rated data refer only to the component itself. Clearance and creepage distances to other components are to be designed in accordance with the relevant application standards.</li> <li>• In accordance with IEC 61984, OMNIMATE-connectors are connectors without breaking capacity (COC). During designated use, connectors are not allowed to be engaged or disengaged when live or under load</li> <li>• Long term storage of the product with average temperature of 50 °C and maximum humidity 70%, 36 months</li> </ul> |

**分类**

|             |             |             |             |
|-------------|-------------|-------------|-------------|
| ETIM 8.0    | EC002638    | ETIM 9.0    | EC002638    |
| ETIM 10.0   | EC002638    | ECLASS 14.0 | 27-46-02-02 |
| ECLASS 15.0 | 27-46-02-02 |             |             |

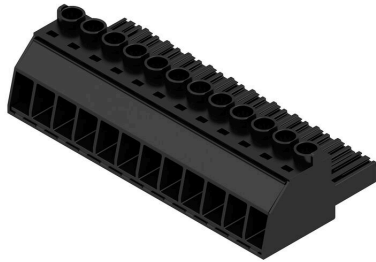
**BVZ 7.62HP/12/180 SN BK BX**

**Weidmüller Interface GmbH & Co. KG**  
 Klingenbergstraße 26  
 D-32758 Detmold  
 Germany

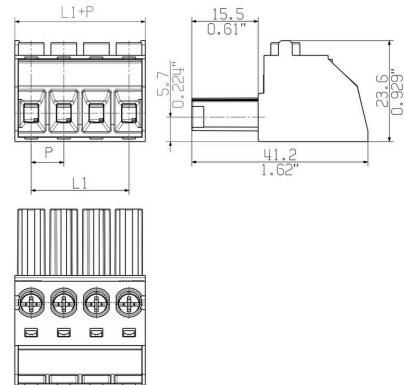
www.weidmueller.com

图纸

产品图片

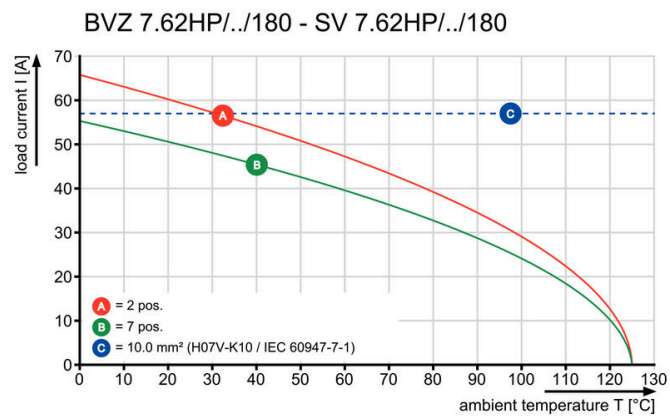


Dimensional drawing

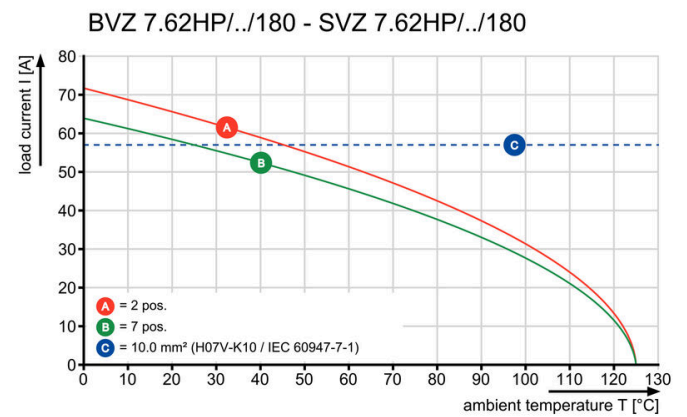


插图类似

Graph



Graph



**BVZ 7.62HP/12/180 SN BK BX**

**Weidmüller Interface GmbH & Co. KG**  
 Klingenbergstraße 26  
 D-32758 Detmold  
 Germany

www.weidmueller.com

附件

编码元件



适用于电力电子设备的插拔式联接技术 - 适用于电机启动器、变频器和伺服控制器等现代驱动设备。

OMNIMATE 电源接插件以更高的安全性和插拔式屏蔽片、集成信号接插件或单手法兰操作等创新型解决方案成为新的标准。

3 个产品系列可提供更多优点：

- 面向应用的可扩展性：提供适用于 29 A (IEC) 或 20 A (UL) 的 4 mm<sup>2</sup> 接插件到适用于 76 A (IEC) 或 54 A (UL) 的 16 mm<sup>2</sup> 接插件
- 电压可高达 1000 V (IEC) 或 600 V (UL)
- 经优化处理的多种安装选项

我们的服务：

直接使用 产品配置软件配置您的个性化接插件。

通用订货数据

|            |                            |                               |
|------------|----------------------------|-------------------------------|
| 类型         | BV/SV 7.62HP KO RD 2022    | 版本                            |
| 订货号        | <a href="#">2007300000</a> | PCB 接插件, 附件, 防错插销, 红色, 回路数: 1 |
| GTIN (EAN) | 4050118392715              |                               |
| 数量         | 20 ST                      |                               |

线夹



针对频繁负载变化：接插件的“拖车耦合”。

应力消除装置的功能不仅仅是消除导体的应力：

只需夹在插头上即可

- 捆束导体
- 引导电缆
- 用作连接和拆卸辅助

不会损坏连接点，接线清晰整洁且易于操作。

用户优势：为恶劣工业环境提供永久性重载连接并实现便捷操作，确保提高系统可用性。

通用订货数据

|            |                            |                             |
|------------|----------------------------|-----------------------------|
| 类型         | BV/SV 7.62HP/O2 ZE GR      | 版本                          |
| 订货号        | <a href="#">1937550000</a> | PCB 接插件, 附件, 线夹, 浅灰, 回路数: 2 |
| GTIN (EAN) | 4032248608836              |                             |
| 数量         | 50 ST                      |                             |
| 类型         | BV/SV 7.62HP/O4 ZE GR      | 版本                          |
| 订货号        | <a href="#">1937560000</a> | PCB 接插件, 附件, 线夹, 浅灰, 回路数: 4 |
| GTIN (EAN) | 4032248608843              |                             |
| 数量         | 50 ST                      |                             |

**BVZ 7.62HP/12/180 SN BK BX**

**Weidmüller Interface GmbH & Co. KG**  
 Klingenbergstraße 26  
 D-32758 Detmold  
 Germany

www.weidmueller.com

附件

导轨安装适配器



适用于电力电子设备的插拔式联接技术 - 适用于电机启动器、变频器和伺服控制器等现代驱动设备。

OMNIMATE 电源接插件以更高的安全性和插拔式屏蔽片、集成信号接插件或单手法兰操作等创新型解决方案成为新的标准。

3 个产品系列可提供更多优点：

- 面向应用的可扩展性：提供适用于 29 A (IEC) 或 20 A (UL) 的 4 mm<sup>2</sup> 接插件到适用于 76 A (IEC) 或 54 A (UL) 的 16 mm<sup>2</sup> 接插件
- 电压可高达 1000 V (IEC) 或 600 V (UL)
- 经优化处理的多种安装选项

我们的服务：

直接使用 产品配置软件配置您的个性化接插件。

通用订货数据

|            |                            |                              |
|------------|----------------------------|------------------------------|
| 类型         | BV/SV 7.62HP/02 ARPL GR    | 版本                           |
| 订货号        | <a href="#">1937570000</a> | PCB 接插件, 附件, 安装板, 灰色, 回路数: 2 |
| GTIN (EAN) | 4032248608850              |                              |
| 数量         | 50 ST                      |                              |
| 类型         | BV/SV 7.62HP/04 ARPL GR    | 版本                           |
| 订货号        | <a href="#">1937580000</a> | PCB 接插件, 附件, 安装板, 灰色, 回路数: 4 |
| GTIN (EAN) | 4032248608867              |                              |
| 数量         | 50 ST                      |                              |
| 类型         | BV/SV7.62HP MOFU GR        | 版本                           |
| 订货号        | <a href="#">1937600000</a> | PCB 接插件, 附件, 安装脚, 浅灰         |
| GTIN (EAN) | 4032248608898              |                              |
| 数量         | 100 ST                     |                              |

开槽螺丝刀



带圆形槽刀的一字螺丝刀, SD DIN 5265, ISO 2380/2, 符合 DIN 5264 标准, ISO 2380/1, 尖端为铬材料, SoftFinish 把手

通用订货数据

|            |                            |          |
|------------|----------------------------|----------|
| 类型         | SDS 0.8X4.5X125            | 版本       |
| 订货号        | <a href="#">9009020000</a> | 螺丝刀, 螺丝刀 |
| GTIN (EAN) | 4032248266883              |          |
| 数量         | 1 ST                       |          |
| 类型         | SDIS 0.8X4.0X100           | 版本       |
| 订货号        | <a href="#">9008400000</a> | 螺丝刀, 螺丝刀 |
| GTIN (EAN) | 4032248056361              |          |
| 数量         | 1 ST                       |          |

## BVZ 7.62HP/12/180 SN BK BX

Weidmüller Interface GmbH & Co. KG  
Klingenbergstraße 26  
D-32758 Detmold  
Germany

www.weidmueller.com

## 附件

## 十字螺丝刀, Phillips型



十字螺丝刀, Phillips, SDK PH DIN 5262, ISO 8764/2-PH, 符合 ISO 8764-PH, 铬顶尖, 高质软手柄

## 通用订货数据

|            |                            |          |  |
|------------|----------------------------|----------|--|
| 类型         | SDK PH1                    | 版本       |  |
| 订货号        | <a href="#">9008480000</a> | 螺丝刀, 螺丝刀 |  |
| GTIN (EAN) | 4032248056477              |          |  |
| 数量         | 1 ST                       |          |  |
| 类型         | SDIK PH1                   | 版本       |  |
| 订货号        | <a href="#">9008570000</a> | 螺丝刀, 螺丝刀 |  |
| GTIN (EAN) | 4032248056569              |          |  |
| 数量         | 1 ST                       |          |  |

## Crimping tools



用于带及不带塑料套的管状端头的压接钳

- 自锁机构保证了压接的质量
- 操作失误时可以解除自锁

## 通用订货数据

|            |                            |  |  |
|------------|----------------------------|--|--|
| 类型         | PZ 6/5                     | 版本   |  |
| 订货号        | <a href="#">9011460000</a> | 压接工具, 管状端头压接工具, 0.25mm <sup>2</sup> , 6mm <sup>2</sup> , 梯形夹 |  |
| GTIN (EAN) | 4008190165352              |  |  |
| 数量         | 1 ST                       |  |  |

**BVZ 7.62HP/12/180 SN BK BX**

**Weidmüller Interface GmbH & Co. KG**  
 Klingenbergstraße 26  
 D-32758 Detmold  
 Germany

www.weidmueller.com

配套联接件

**SV 7.62HP 180G SN**



Single-row, high-performance male header for side-by-side mounting without sacrificing any poles or with patented flange for fast fixing without tools. Maximum connection and operating reliability thanks to a mating profile that prevents incorrect connection, with unique coding diversity and additional fastening in the flange. 3.5 mm pin length is optimised for lead-free wave soldering.

通用订货数据

|            |                            |  |
|------------|----------------------------|--|
| 类型         | SV 7.62HP/12/180G 3.5SN... | 版本   |
| 订货号        | <a href="#">1930700000</a> | PCB 接插件, 插座, 侧面封闭, THT 焊接联接, 7.62 mm, 回路数: 12, |
| GTIN (EAN) | 4032248580675              | 180°, 焊脚长度 (l): 3.5 mm, 镀锡, 黑色, 盒装             |
| 数量         | 18 ST                      |  |

**SV 7.62HP 270G SN**



Single-row, high-current and high-performance male headers for side-by-side mounting without sacrificing any poles or with flange for fast fixing without tools. Maximum connection and operating reliability thanks to a mating profile that prevents incorrect connection, unique coding diversity and additional fastening in the flange.

通用订货数据

|            |                            |  |
|------------|----------------------------|--|
| 类型         | SV 7.62HP/12/270G 3.5SN... | 版本   |
| 订货号        | <a href="#">1931360000</a> | PCB 接插件, 插座, 侧面封闭, THT 焊接联接, 7.62 mm, 回路数: 12, |
| GTIN (EAN) | 4032248580392              | 270°, 焊脚长度 (l): 3.5 mm, 镀锡, 黑色, 盒装             |
| 数量         | 18 ST                      |  |

**SV 7.62HP 90G SN**



Single-row, high-current and high-performance male headers for side-by-side mounting without sacrificing any poles or with flange for fast fixing without tools. Maximum connection and operating reliability thanks to a mating profile that prevents incorrect connection, unique coding diversity and additional fastening in the flange.

通用订货数据

|            |                            |   |
|------------|----------------------------|---|
| 类型         | SV 7.62HP/12/90G 3.5SN ... | 版本  |
| 订货号        | <a href="#">1930370000</a> | PCB 接插件, 插座, 侧面封闭, THT 焊接联接, 7.62 mm, 回路数: 12, 90°, |
| GTIN (EAN) | 4032248580248              | 焊脚长度 (l): 3.5 mm, 镀锡, 黑色, 盒装                        |
| 数量         | 18 ST                      |   |