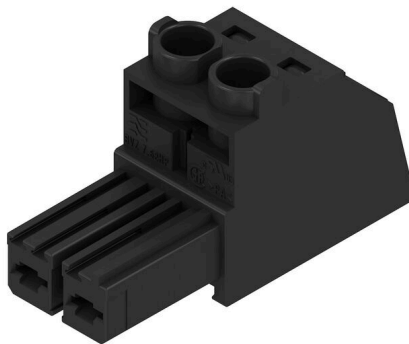


BVZ 7.62HP/02/180 SN BK BX

Weidmüller Interface GmbH & Co. KG
Klingenbergstraße 26
D-32758 Detmold
Germany

www.weidmueller.com

产品图片



High-performance female header with the proven, 100% maintenance-free Weidmüller steel clamping yoke. Side-by-side mounting without sacrificing any poles or with patented multifunction flange for secure, fast fixing without tools. Maximum operating reliability thanks to a mating profile that prevents incorrect connection, unique coding diversity, protection against faulty wiring, 4-point contact. Suitable for labelling.

通用订货数据

版本	PCB 接插件, 插头, 7.62 mm, 回路数: 2, 180°, 压线框联接, 压接范围, 最大: 10 mm², 盒装
订货号	1929930000
类型	BVZ 7.62HP/02/180 SN BK BX
GTIN (EAN)	4032248579716
数量	100 items
产品数据	IEC: 1000 V / 57 A / 0.2 - 10 mm² UL: 600 V / 40.5 A / AWG 24 - AWG 8
包装	盒装

BVZ 7.62HP/02/180 SN BK BX

Weidmüller Interface GmbH & Co. KG
Klingenbergstraße 26
D-32758 Detmold
Germany

www.weidmueller.com

技术数据

审批

MAMID 认证



ROHS 一致
UL File Number Search [UL 网站](#)
cURus 证书号 E60693

尺寸和重量

深	41.2 mm	深度 (英寸)	1.622 inch
高度	23.1 mm	高度 (英寸)	0.9094 inch
宽度	15.24 mm	宽度 (英寸)	0.6 inch
净重	10.87 g		

环保产品合规

RoHS 合规状态 合规, 无例外
REACH SVHC 不超过 0.1 wt% 的高度关注物质 (SVHC)

系统参数

产品系列	OMNIMATE 电源 - BV/SV 7.62HP 系列	联接类型	现场接线
导线连接方式	压线框联接	间距 P (单位 : mm)	7.62 mm
间距 P (单位 : inch)	0.300 "	导线出线方向	180°
回路数	2	L1 (mm)	7.62 mm
L1 (inch)	0.300 "	层数	1
插针排数	1	额定横截面	6 mm ²
防触电保护 (按照DIN VDE57106)	手指安全保护	防触电保护 (按照DIN VDE 0470)	IP 20
防护等级	IP20	通道电阻	4.50 mΩ
可编码	是	剥线长度	12 mm
最小拧紧力矩	0.5 Nm	最大拧紧力矩	0.6 Nm
压接螺钉	M 3	直杆螺丝刀口尺寸	0.6 x 3.5
插拔次数	25	插拔力 / 回路, 最大	16.5 N
拉力 / 回路, 最大	11 N		

材料数据

绝缘材料	PA GF	颜色编码	黑色
比色表 (相似)	RAL 9011	绝缘材料组	II
相比漏电起痕指数 (CTI)	≥ 500	Moisture Level (MSL)	
阻燃等级符合 UL 94	V-0	插针材料	铜合金
触点材料	铜合金	插针镀层	镀锡
插头触点叠层结构	6...8 μm Sn glossy	最低存放温度	-40 °C
最高存放温度	70 °C	最低操作温度	-50 °C
最高操作温度	125 °C	最小安装温度	-25 °C
最大安装温度范围	100 °C		

适用导线

压接范围, 最小	0.2 mm ²
压接范围, 最大	10 mm ²
导线最小压接面积 AWG	AWG 24
导线最大压接面积 AWG	AWG 8

BVZ 7.62HP/02/180 SN BK BX

Weidmüller Interface GmbH & Co. KG
 Klingenbergstraße 26
 D-32758 Detmold
 Germany

www.weidmueller.com

技术数据

单股导线的, 最小值 H05(07) V-U	0.2 mm ²
单股导线的, 最大值 H05(07) V-U	6 mm ²
软导线, 最小压接面积 H05(07) V-K	0.2 mm ²
软导线, 最大压接面积 H05(07) V-K	10 mm ²
最小压接面积 带预绝缘管状端头(DIN 46 228/4)	0.2 mm ²
最大压接面积 带预绝缘管状端头(DIN 46 228/4)	6 mm ²
带导线管状端头, DIN 46228 部分 1, 最小	0.5 mm ²
最大压接面积 带管状端头, 符合DIN46 228/ 1	6 mm ²
塞规符合 EN 60999 a x b ; ø	2.8 mm x 2.0 mm; 2.4 mm

可压接导线	导线连接 截面积	型号	细绞线
		标称	0.5 mm ²
	管状端头	剥线长度	标称 14 mm
		推荐的管状端头	H0.5/18 OR
	导线连接 截面积	型号	细绞线
		标称	1 mm ²
	管状端头	剥线长度	标称 15 mm
		推荐的管状端头	H1.0/18 GE
	导线连接 截面积	型号	细绞线
		标称	1.5 mm ²
	管状端头	剥线长度	标称 15 mm
		推荐的管状端头	H1.5/18D SW
		剥线长度	标称 12 mm
		推荐的管状端头	H1.5/12
	导线连接 截面积	型号	细绞线
		标称	0.75 mm ²
	管状端头	剥线长度	标称 14 mm
		推荐的管状端头	H0.75/18 W
	导线连接 截面积	型号	细绞线
		标称	2.5 mm ²
	管状端头	剥线长度	标称 14 mm
		推荐的管状端头	H2.5/19D BL
		剥线长度	标称 12 mm
		推荐的管状端头	H2.5/12
	导线连接 截面积	型号	细绞线
		标称	4 mm ²
	管状端头	剥线长度	标称 12 mm
		推荐的管状端头	H4.0/12
		剥线长度	标称 14 mm
		推荐的管状端头	H4.0/20D GR
	导线连接 截面积	型号	细绞线
		标称	6 mm ²
	管状端头	剥线长度	标称 14 mm
		推荐的管状端头	H6.0/20 SW
		剥线长度	标称 12 mm
		推荐的管状端头	H6.0/12

参考文本 塑料套环的外径不应大于节距 (P), 根据产品和额定电压选择管状端头的长度。

额定数据符合 CSA 标准

机构	CSA	CSA 认证号	200039-1534443
额定电压 (使用组 B / CSA)	600 V	额定电压 (使用组 C / CSA)	600 V
额定电压 (使用组 D / CSA)	600 V	额定电流 (使用组 B / CSA)	40.5 A
额定电流 (使用组 C / CSA)	40.5 A	额定电流 (使用组 D / CSA)	5 A

BVZ 7.62HP/02/180 SN BK BX

Weidmüller Interface GmbH & Co. KG
 Klingenbergstraße 26
 D-32758 Detmold
 Germany

www.weidmueller.com

技术数据

导线最小压接面积, AWG, 参见认证参数	AWG 24 规格为最大值, 详情参见认证证书。	导线最大压接面积, AWG	AWG 8
--------------------------	-----------------------------	---------------	-------

额定数据符合 UL 1059 标准

机构	CURUS	cURus 证书号	E60693
额定电压 (使用组 B / UL 1059)	600 V	额定电压 (使用组 C / UL 1059)	600 V
额定电压 (使用组 D / UL 1059)	600 V	额定电压 (使用组 F / UL 1059)	1000 V
额定电流 (使用组 B / UL 1059)	40.5 A	额定电流 (使用组 C / UL 1059)	40.5 A
额定电流 (使用组 D / UL 1059)	5 A	额定电流 (使用组 F / UL 1059)	40.5 A
导线最小压接面积, AWG 参见认证参数	AWG 24 规格为最大值, 详情参见认证证书。	导线最大压接面积, AWG	AWG 8

包装

包装	盒装	VPE 长度	352.00 mm
VPE 宽度	138.00 mm	VPE 高度	49.00 mm

类型测试

测试标识的耐久性	标准	DIN EN 61984 截面 7.3.2 / 09.02 模式取自 DIN EN 60068-2-70 / 07.96	
	测试	原产地标志, 类型鉴别, 插口距, 材料类型	
	评价	可用	
	测试	耐久性	
测试: 误用 (不可互换)	评价	传递	
	标准	DIN EN 61984 章节 6.3 和 6.9.1 / 09.02, DIN IEC 512 第 7 部分章节 5 / 05.94	
	测试	电码单元旋转 180°	
	评价	传递	
测试 可夹紧 截面积	测试	旋转 180°, 无编码元件	
	评价	传递	
	标准	DIN EN 60999-1 章节 7 和 9.1 / 12.00, DIN EN 60947-1 章节 8.2.4.5.1 / 12.02	
	导线类型	导体类型和导线截面积	实心 0.5 mm ²
		导体类型和导线截面积	扭绞 0.5 mm ²
		导体类型和导线截面积	实心 6 mm ²
		导体类型和导线截面积	扭绞 6 mm ²
		导体类型和导线截面积	AWG 24/1
		导体类型和导线截面积	AWG 24/19
		导体类型和导线截面积	AWG 10/1
导体类型和导线截面积	AWG 10/19		
评价	传递		
导体损坏和意外松动测试	标准	DIN EN 60999-1 章节 9.4 / 12.00	
	要求	0.2 kg	
	导线类型	导体类型和导线截面积	AWG 24/1
		导体类型和导线截面积	AWG 24/19
	评价	传递	
	要求	0.3 kg	
	导线类型	导体类型和导线截面积	实心 0.5 mm ²
		导体类型和导线截面积	扭绞 0.5 mm ²
	评价	传递	
	要求	1.4 kg	
	导线类型	导体类型和导线截面积	实心 6 mm ²
		导体类型和导线截面积	扭绞 6 mm ²
导体类型和导线截面积		AWG 10/1	
导体类型和导线截面积		AWG 10/19	

BVZ 7.62HP/02/180 SN BK BX

Weidmüller Interface GmbH & Co. KG
 Klingenbergstraße 26
 D-32758 Detmold
 Germany

www.weidmueller.com

技术数据

拉出测试	评价	传递
	标准	DIN EN 60999-1 章节 9.5 / 12.00
	要求	≥10 N
	导线类型	导体类型和导线截面积 AWG 24/1
		导体类型和导线截面积 AWG 24/19
	评价	传递
	要求	≥20 N
	导线类型	导体类型和导线截面积 实心 0.5 mm ²
		导体类型和导线截面积 扭绞 0.5 mm ²
评价	传递	
要求	≥80 N	
导线类型	导体类型和导线截面积 实心 6 mm ²	
	导体类型和导线截面积 扭绞 6 mm ²	
	导体类型和导线截面积 AWG 10/1	
	导体类型和导线截面积 AWG 10/19	
评价	传递	

额定数据符合 IEC 标准

依据标准进行测试	IEC 60664-1, IEC 61984	额定电流, 最小回路数 (Tu = 20°C)	57 A
额定电流, 最大回路数 (Tu = 20°C)	54 A	额定电流, 最小回路数 (Tu = 40°C)	51 A
额定电流, 最大回路数 (Tu = 40°C)	41 A	额定电压值 (过电压等级II/污染等级2)	1000 V
额定电压值 (过电压等级III/污染等级2)	1000 V	额定电压值 (过电压等级III/污染等级3)	800 V
额定冲击电压 (过压等级 II/污染等级2)	6000 V	额定冲击电压 (过压等级III/污染等级2)	8 kV
额定冲击电压 (过压等级III/污染等级3)	8 kV	瞬时耐电流	3 x 1s, 420 A
最小爬电距离	13.8 mm	最小电气间隙	10.2 mm

重要注意事项

IPC 标准的符合性	符合性：该产品根据国际认可的标准进行开发、生产和交付，符合数据页中确保的特性，装饰性特性满足 IPC-A-610 “等级 2”。其他针对产品的权利主张可以应要求进行评估。
备注	<ul style="list-style-type: none"> • Additional variants on request • Rated current related to rated cross-section & min. No. of poles. • Wire end ferrule with plastic collar to DIN 46228/4 • Wire end ferrule without plastic collar to DIN 46228/1 • P on drawing = pitch • Rated data refer only to the component itself. Clearance and creepage distances to other components are to be designed in accordance with the relevant application standards. • In accordance with IEC 61984, OMNIMATE-connectors are connectors without breaking capacity (COC). During designated use, connectors are not allowed to be engaged or disengaged when live or under load • Long term storage of the product with average temperature of 50 °C and maximum humidity 70%, 36 months

分类

ETIM 8.0	EC002638	ETIM 9.0	EC002638
ETIM 10.0	EC002638	ECLASS 14.0	27-46-02-02
ECLASS 15.0	27-46-02-02		

BVZ 7.62HP/02/180 SN BK BX

Weidmüller Interface GmbH & Co. KG
 Klingenbergstraße 26
 D-32758 Detmold
 Germany

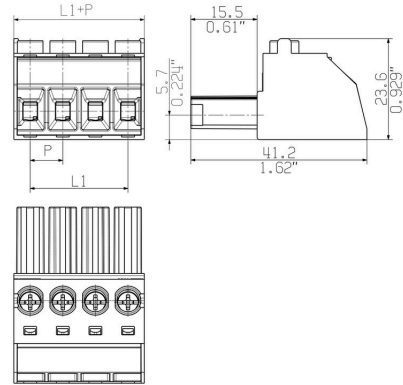
图纸

www.weidmueller.com

产品图片

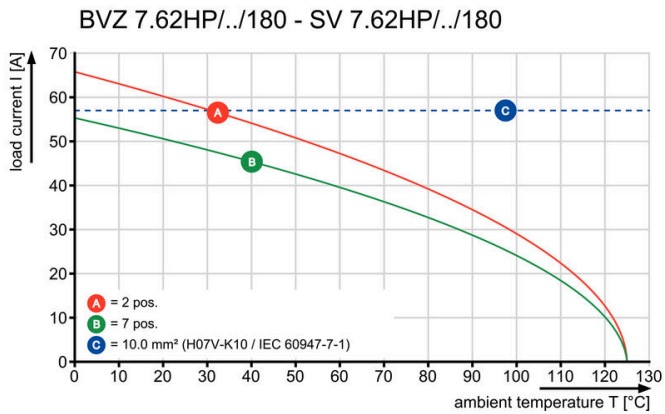


Dimensional drawing

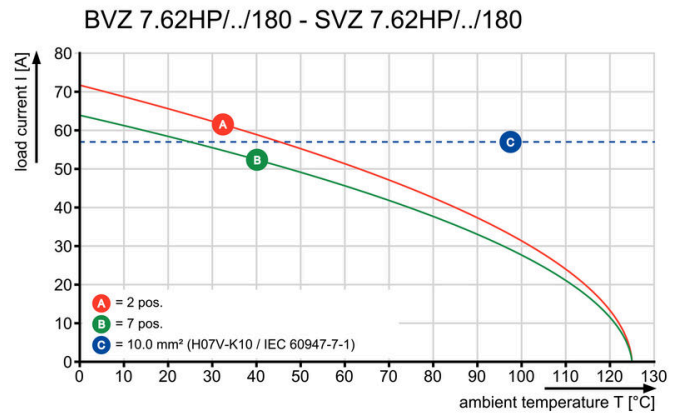


插图类似

Graph



Graph



BVZ 7.62HP/02/180 SN BK BX

Weidmüller Interface GmbH & Co. KG
 Klingenbergstraße 26
 D-32758 Detmold
 Germany

www.weidmueller.com

附件

编码元件



适用于电力电子设备的插拔式联接技术 - 适用于电机启动器、变频器和伺服控制器等现代驱动设备。

OMNIMATE 电源接插件以更高的安全性和插拔式屏蔽片、集成信号接插件或单手法兰操作等创新型解决方案成为新的标准。

3 个产品系列可提供更多优点：

- 面向应用的可扩展性：提供适用于 29 A (IEC) 或 20 A (UL) 的 4 mm² 接插件到适用于 76 A (IEC) 或 54 A (UL) 的 16 mm² 接插件
- 电压可高达 1000 V (IEC) 或 600 V (UL)
- 经优化处理的多种安装选项

我们的服务：

直接使用 产品配置软件配置您的个性化接插件。

通用订货数据

类型	BV/SV 7.62HP KO RD 2022	版本
订货号	2007300000	PCB 接插件, 附件, 防错插销, 红色, 回路数: 1
GTIN (EAN)	4050118392715	
数量	20 ST	

线夹



针对频繁负载变化：接插件的“拖车耦合”。

应力消除装置的功能不仅仅是消除导体的应力：

只需夹在插头上即可

- 捆束导体
- 引导电缆
- 用作连接和拆卸辅助

不会损坏连接点，接线清晰整洁且易于操作。

用户优势：为恶劣工业环境提供永久性重载连接并实现便捷操作，确保提高系统可用性。

通用订货数据

类型	BV/SV 7.62HP/02 ZE GR	版本
订货号	1937550000	PCB 接插件, 附件, 线夹, 浅灰, 回路数: 2
GTIN (EAN)	4032248608836	
数量	50 ST	
类型	BV/SV 7.62HP/04 ZE GR	版本
订货号	1937560000	PCB 接插件, 附件, 线夹, 浅灰, 回路数: 4
GTIN (EAN)	4032248608843	
数量	50 ST	

BVZ 7.62HP/02/180 SN BK BX

Weidmüller Interface GmbH & Co. KG
 Klingenbergstraße 26
 D-32758 Detmold
 Germany

附件

www.weidmueller.com

导轨安装适配器



适用于电力电子设备的插拔式联接技术 - 适用于电机启动器、变频器和伺服控制器等现代驱动设备。

OMNIMATE 电源接插件以更高的安全性和插拔式屏蔽片、集成信号接插件或单手法兰操作等创新型解决方案成为新的标准。

3 个产品系列可提供更多优点：

- 面向应用的可扩展性：提供适用于 29 A (IEC) 或 20 A (UL) 的 4 mm² 接插件到适用于 76 A (IEC) 或 54 A (UL) 的 16 mm² 接插件
- 电压可高达 1000 V (IEC) 或 600 V (UL)
- 经优化处理的多种安装选项

我们的服务：

直接使用 产品配置软件配置您的个性化接插件。

通用订货数据

类型	BV/SV 7.62HP/02 ARPL GR	版本
订货号	1937570000	PCB 接插件, 附件, 安装板, 灰色, 回路数: 2
GTIN (EAN)	4032248608850	
数量	50 ST	
类型	BV/SV 7.62HP/04 ARPL GR	版本
订货号	1937580000	PCB 接插件, 附件, 安装板, 灰色, 回路数: 4
GTIN (EAN)	4032248608867	
数量	50 ST	
类型	BV/SV7.62HP MOFU GR	版本
订货号	1937600000	PCB 接插件, 附件, 安装脚, 浅灰
GTIN (EAN)	4032248608898	
数量	100 ST	

开槽螺丝刀



带圆形槽刀的一字螺丝刀, SD DIN 5265, ISO 2380/2, 符合 DIN 5264 标准, ISO 2380/1, 尖端为铬材料, SoftFinish 把手

通用订货数据

类型	SDS 0.8X4.5X125	版本
订货号	9009020000	螺丝刀, 螺丝刀
GTIN (EAN)	4032248266883	
数量	1 ST	
类型	SDIS 0.8X4.0X100	版本
订货号	9008400000	螺丝刀, 螺丝刀
GTIN (EAN)	4032248056361	
数量	1 ST	

附件

十字螺丝刀, Phillips型



十字螺丝刀, Phillips, SDK PH DIN 5262, ISO 8764/2-PH, 符合 ISO 8764-PH, 铬顶尖, 高质软手柄

通用订货数据

类型	SDK PH1	版本
订货号	9008480000	螺丝刀, 螺丝刀
GTIN (EAN)	4032248056477	
数量	1 ST	
类型	SDIK PH1	版本
订货号	9008570000	螺丝刀, 螺丝刀
GTIN (EAN)	4032248056569	
数量	1 ST	

Crimping tools



用于带及不带塑料套的管状端头的压接钳

- 自锁机构保证了压接的质量
- 操作失误时可以解除自锁

通用订货数据

类型	PZ 6/5	版本
订货号	9011460000	压接工具, 管状端头压接工具, 0.25mm ² , 6mm ² , 梯形夹
GTIN (EAN)	4008190165352	
数量	1 ST	

BVZ 7.62HP/02/180 SN BK BX

Weidmüller Interface GmbH & Co. KG
Klingenbergstraße 26
D-32758 Detmold
Germany

www.weidmueller.com

配套联接件

SV 7.62HP 180G SN



Single-row, high-performance male header for side-by-side mounting without sacrificing any poles or with patented flange for fast fixing without tools. Maximum connection and operating reliability thanks to a mating profile that prevents incorrect connection, with unique coding diversity and additional fastening in the flange. 3.5 mm pin length is optimised for lead-free wave soldering.

通用订货数据

类型	SV 7.62HP/02/180G 3.5SN...	版本
订货号	1930600000	PCB 接插件, 插座, 侧面封闭, THT 焊接联接, 7.62 mm, 回路数: 2, 180°,
GTIN (EAN)	4032248580576	焊脚长度 (l): 3.5 mm, 镀锡, 黑色, 盒装
数量	120 ST	

SV 7.62HP 270G SN



Single-row, high-current and high-performance male headers for side-by-side mounting without sacrificing any poles or with flange for fast fixing without tools. Maximum connection and operating reliability thanks to a mating profile that prevents incorrect connection, unique coding diversity and additional fastening in the flange.

通用订货数据

类型	SV 7.62HP/02/270G 3.5SN...	版本
订货号	1931260000	PCB 接插件, 插座, 侧面封闭, THT 焊接联接, 7.62 mm, 回路数: 2, 270°,
GTIN (EAN)	4032248581283	焊脚长度 (l): 3.5 mm, 镀锡, 黑色, 盒装
数量	120 ST	

SV 7.62HP 90G SN



Single-row, high-current and high-performance male headers for side-by-side mounting without sacrificing any poles or with flange for fast fixing without tools. Maximum connection and operating reliability thanks to a mating profile that prevents incorrect connection, unique coding diversity and additional fastening in the flange.

通用订货数据

类型	SV 7.62HP/02/90G 3.5SN ...	版本
订货号	1930270000	PCB 接插件, 插座, 侧面封闭, THT 焊接联接, 7.62 mm, 回路数: 2, 90°,
GTIN (EAN)	4032248580149	焊脚长度 (l): 3.5 mm, 镀锡, 黑色, 盒装
数量	120 ST	

BVZ 7.62HP/02/180 SN BK BX

Weidmüller Interface GmbH & Co. KG
Klingenbergstraße 26
D-32758 Detmold
Germany

www.weidmueller.com

配套联接件

SVD 7.62HP 270G SN



双排大电流、高性能的针式插座，可带或不带法兰，免工具实现快速锁定。专为宽 50 mm 及以上“书本大小模块”而改良设计。所集成的安装选项便于将装置固定至外壳壁。100%防错接轮廓、独特的编码系统和可选的附加螺钉法兰，保证操作高度可靠、安全。

通用订货数据

类型	SVD 7.62HP/04/270G 3.2S...	版本
订货号	1543290000	PCB 接插件, 插座, 侧面封闭, THT 焊接联接, 7.62 mm, 回路数: 4, 270°,
GTIN (EAN)	4050118348323	焊脚长度 (l): 3.2 mm, 镀锡, 黑色, 盒装
数量	60 ST	

SV-SMT 7.62HP 270G BX

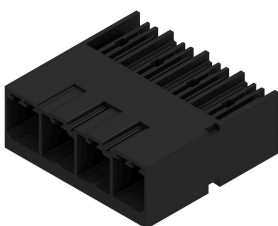


OMNIMATE Power BV / SV 7.62HP – 28 kVA-性能等级
高性能定制方案
储存能量越多，承载能力越高：
OMNIMATE Power BV / SV 7.62HP 为中级电源联接器系统。它具备较强的压接能力、出色的耐超载能力以及最大规格和附件选择范围：HP 系列中的高性能产品。HP 表示高性能 - 包括：可承受高达 50°C 的全额电流，无降额，通过 UL 标准的 600-V 认证，以及为符合应用指令 IEC 61800-5-1 的 400 V-TN 系统 (+ 3.0 mm) 提供更多的触摸安全。

通用订货数据

类型	SV-SMT 7.62HP/02/270G 2...	版本
订货号	2499330000	PCB 接插件, 插座, 侧面封闭, THT/THR 焊接联接, 7.62 mm, 回路数: 2,
GTIN (EAN)	4050118512427	270°, 焊脚长度 (l): 2.6 mm, 镀锡, 黑色, 盒装
数量	120 ST	
类型	SV-SMT 7.62HP/02/270G 3...	版本
订货号	2498380000	PCB 接插件, 插座, 侧面封闭, THT/THR 焊接联接, 7.62 mm, 回路数: 2,
GTIN (EAN)	4050118511543	270°, 焊脚长度 (l): 3.5 mm, 镀锡, 黑色, 盒装
数量	50 ST	

SV-SMT 7.62HP 90G BX



OMNIMATE Power BV / SV 7.62HP – 28 kVA-性能等级
高性能定制方案
储存能量越多，承载能力越高：
OMNIMATE Power BV / SV 7.62HP 为中级电源联接器系统。它具备较强的压接能力、出色的耐超载能力以及最大规格和附件选择范围：HP 系列中的高性能产品。HP 表示高性能 - 包括：可承受高达 50°C 的全额电流，无降额，通过 UL 标准的 600-V 认证，以及为符合应用指令 IEC 61800-5-1 的 400 V-TN 系统 (+ 3.0 mm) 提供更多的触摸安全。

BVZ 7.62HP/02/180 SN BK BX

Weidmüller Interface GmbH & Co. KG
Klingenbergstraße 26
D-32758 Detmold
Germany

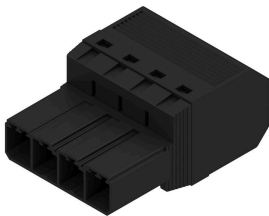
www.weidmueller.com

配套联接件

通用订货数据

类型	SV-SMT 7.62HP/02/90G 2...	版本
订货号	2499320000	PCB 接插件, 插座, 侧面封闭, THT/THR 焊接联接, 7.62 mm, 回路数: 2,
GTIN (EAN)	4050118512403	90°, 焊脚长度 (l): 2.6 mm, 镀锡, 黑色, 盒装
数量	120 ST	
类型	SV-SMT 7.62HP/02/90G 3...	版本
订货号	2498310000	PCB 接插件, 插座, 侧面封闭, THT/THR 焊接联接, 7.62 mm, 回路数: 2,
GTIN (EAN)	4050118511499	90°, 焊脚长度 (l): 3.5 mm, 镀锡, 黑色, 盒装
数量	50 ST	

SVF 7.62HP/180G



180° inverted pin header with PUSH IN connection technology for field wiring in 6mm² in a 7.62 pitch, as a "three-flange variant" for enclosure feed-through. Suitable for enclosures with a max. wall thickness of 2mm. Also perfect as a touch-safe solution for reverse voltages. Meets the requirements of UL 1059 600 V Class C and IEC 61800-5-1.

通用订货数据

类型	SVF 7.62HP/02/180G SN B...	版本
订货号	1060830000	PCB 接插件, 反向插头, 7.62 mm, 回路数: 2, 180°, PUSH IN 不带执行
GTIN (EAN)	4032248810871	器, 弹片联接, 压接范围, 最大: 10 mm ² , 盒装
数量	95 ST	

SVZ 7.62HP 180 SN



High-performance male header with the proven, 100% maintenance-free Weidmüller steel clamping yoke. Side-by-side mounting without sacrificing any poles or with patented multifunction flange for secure, fast fixing without tools. Maximum connection and operating reliability thanks to a mating profile that prevents incorrect connection, unique coding diversity, incorrect wiring protection. Suitable for labelling.

通用订货数据

类型	SVZ 7.62HP/02/180G SN B...	版本
订货号	1931620000	PCB 接插件, 反向插头, 7.62 mm, 回路数: 2, 180°, 压线框联接, 压接范
GTIN (EAN)	4032248581627	围, 最大: 6 mm ² , 盒装
数量	100 ST	