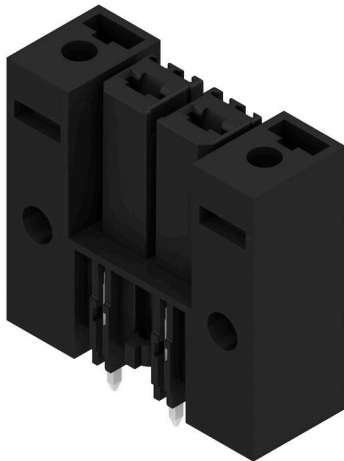


BVL 7.62HP/02/180SFI 3.5SN BK BX

Weidmüller Interface GmbH & Co. KG
Klingenbergstraße 26
D-32758 Detmold
Germany

www.weidmueller.com

产品图片



High-performance female header with solder connection. Side-by-side mounting without sacrificing any poles or with patented multifunction flange for secure, fast fixing without tools. Maximum connection and operating reliability thanks to a mating profile that prevents incorrect connection, with unique coding diversity, protection against faulty wiring and 4-point contact.

通用订货数据

版本	PCB 接插件, 反向插座, 反向螺钉/卡入式法兰, THT 焊接联接, 7.62 mm, 回路数: 2, 180°, 焊脚长度 (l): 3.5 mm, 镀锡, 黑色, 盒装
订货号	1928840000
类型	BVL 7.62HP/02/180SFI 3.5SN BK BX
GTIN (EAN)	4032248578191
数量	100 items
产品数据	IEC: 1000 V / 56.8 A UL: 300 V / 35 A
包装	盒装

BVL 7.62HP/02/180SFI 3.5SN BK BX

Weidmüller Interface GmbH & Co. KG
Klingenbergstraße 26
D-32758 Detmold
Germany

www.weidmueller.com

技术数据

审批

MAMID 认证



ROHS 一致
UL File Number Search [UL 网站](#)
cURus 证书号 E60693

尺寸和重量

深	11.4 mm	深度 (英寸)	0.4488 inch
高度	31.4 mm	高度 (英寸)	1.2362 inch
宽度	30.48 mm	宽度 (英寸)	1.2 inch
净重	9.07 g		

环保产品合规

RoHS 合规状态 合规, 无例外
REACH SVHC 不超过 0.1 wt% 的高度关注物质 (SVHC)

系统参数

产品系列	OMNIMATE 电源 - BV/SV 7.62HP 系列	联接类型	板联接
间距 P (单位 : mm)	7.62 mm	间距 P (单位 : inch)	0.300 "
回路数	2	L1 (mm)	7.62 mm
L1 (inch)	0.300 "	层数	1
插针排数	1	防触电保护 (按照DIN VDE57106)	插入时的手指安全保护
防触电保护 (按照DIN VDE 0470)	IP 20	防护等级	IP20
通道电阻	2.00 mΩ	可编码	是
螺钉法兰的最小扭矩	0.2 Nm	螺钉法兰的最大扭矩	0.3 Nm
插拔次数	25	插拔力 / 回路, 最大	7 N
拉力 / 回路, 最大	4 N		

材料数据

绝缘材料	PA GF	颜色编码	黑色
比色表 (相似)	RAL 9011	绝缘材料组	II
相比漏电起痕指数 (CTI)	≥ 500	绝缘电阻	≥ 10 ⁸ Ω
Moisture Level (MSL)		阻燃等级符合 UL 94	V-0
触点材料	铜合金	插针镀层	镀锡
焊接连接的焊层结构	4...6 μm Sn matt	插头触点叠层结构	4...6 μm Sn matt
最低存放温度	-40 °C	最高存放温度	70 °C
最低操作温度	-50 °C	最高操作温度	130 °C
最小安装温度	-25 °C	最大安装温度范围	130 °C

额定数据符合 CSA 标准

机构	CSA	CSA 认证号	200039-1534443
额定电压 (使用组 B / CSA)	300 V	额定电压 (使用组 C / CSA)	300 V
额定电压 (使用组 D / CSA)	600 V	额定电流 (使用组 B / CSA)	35 A
额定电流 (使用组 C / CSA)	35 A	额定电流 (使用组 D / CSA)	5 A
参见认证参数	规格为最大值, 详情参见认证证书。		

BVL 7.62HP/02/180SFI 3.5SN BK BX

Weidmüller Interface GmbH & Co. KG
 Klingenbergstraße 26
 D-32758 Detmold
 Germany

www.weidmueller.com

技术数据

额定数据符合 UL 1059 标准

机构	CURUS	cURus 证书号	E60693
额定电压 (使用组 B / UL 1059)	300 V	额定电压 (使用组 C / UL 1059)	300 V
额定电压 (使用组 D / UL 1059)	600 V	额定电流 (使用组 B / UL 1059)	35 A
额定电流 (使用组 C / UL 1059)	42 A	额定电流 (使用组 D / UL 1059)	5 A
最小爬电距离	9.66 mm	最小电气间隙	6.9 mm
参见认证参数	规格为最大值, 详情参见认证证书。		

包装

包装	盒装	VPE 长度	219.00 mm
VPE 宽度	109.00 mm	VPE 高度	106.00 mm

类型测试

测试标识的耐久性	标准	DIN EN 61984 截面 7.3.2 / 09.02 模式取自 DIN EN 60068-2-70 / 07.96
	测试	原产地标志, 类型鉴别, 插口距, 材料类型
	评价	可用
	测试	耐久性
测试: 误用 (不可互换)	评价	传递
	标准	DIN EN 61984 章节 6.3 和 6.9.1 / 09.02, DIN IEC 512 第 7 部分章节 5 / 05.94
	测试	电码单元旋转 180°
	评价	传递
	测试	旋转 180°, 无编码元件
评价	传递	

额定数据符合 IEC 标准

依据标准进行测试	IEC 60664-1, IEC 61984	额定电流, 最小回路数 (Tu = 20°C)	56.8 A
额定电流, 最大回路数 (Tu = 20°C)	41 A	额定电流, 最小回路数 (Tu = 40°C)	41 A
额定电流, 最大回路数 (Tu = 40°C)	41 A	额定电压值 (过电压等级II/污染等级2)	1000 V
额定电压值 (过电压等级III/污染等级2)	630 V	额定电压值 (过电压等级III/污染等级3)	630 V
额定冲击电压 (过电压等级 II/污染等级2)	6 kV	额定冲击电压 (过电压等级III/污染等级2)	6 kV
额定冲击电压 (过电压等级III/污染等级3)	6 kV	瞬时耐电流	3 x 1s, 420 A
最小爬电距离	9.66 mm	最小电气间隙	6.9 mm

重要注意事项

IPC 标准的符合性	符合性: 该产品根据国际认可的标准进行开发、生产和交付, 符合数据页中确保的特性, 装饰性特性满足 IPC-A-610 “等级 2”。其他针对产品的权利主张可以应要求进行评估。
备注	<ul style="list-style-type: none"> • Additional variants on request • Rated current related to rated cross-section & min. No. of poles. • P on drawing = pitch • Rated data refer only to the component itself. Clearance and creepage distances to other components are to be designed in accordance with the relevant application standards. • In accordance with IEC 61984, OMNIMATE-connectors are connectors without breaking capacity (COC). During designated use, connectors are not allowed to be engaged or disengaged when live or under load • Long term storage of the product with average temperature of 50 °C and maximum humidity 70%, 36 months

分类

ETIM 8.0	EC002637	ETIM 9.0	EC002637
ETIM 10.0	EC002637	ECLASS 14.0	27-46-02-01

BVL 7.62HP/02/180SFI 3.5SN BK BX

Weidmüller Interface GmbH & Co. KG
Klingenbergstraße 26
D-32758 Detmold
Germany

技术数据

www.weidmueller.com

ECLASS 15.0

27-46-02-01

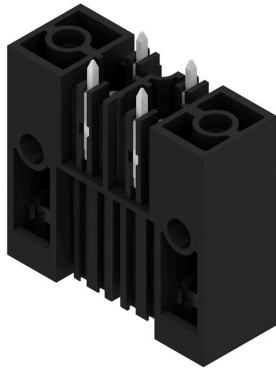
BVL 7.62HP/02/180SFI 3.5SN BK BX

Weidmüller Interface GmbH & Co. KG
 Klingenbergstraße 26
 D-32758 Detmold
 Germany

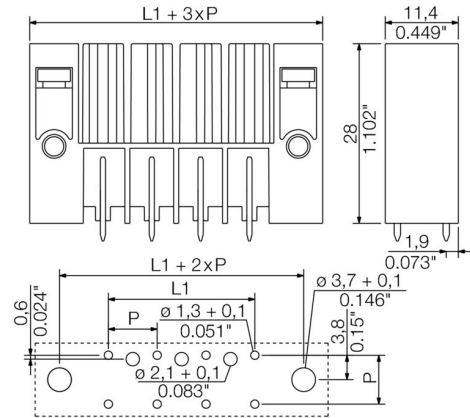
www.weidmueller.com

图纸

产品图片



Dimensional drawing



Graph

BVL 7.62HP/./180 - SVZ 7.62HP/./180



Graph

BVL 7.62HP/./180 - SV 7.62HP/./180



Graph

BVL 7.62HP/./180 - SV 7.62HP/./90



BVL 7.62HP/02/180SFI 3.5SN BK BX

Weidmüller Interface GmbH & Co. KG
Klingenbergstraße 26
D-32758 Detmold
Germany

www.weidmueller.com

附件

编码元件



适用于电力电子设备的插拔式联接技术 - 适用于电机启动器、变频器和伺服控制器等现代驱动设备。

OMNIMATE 电源接插件以更高的安全性和插拔式屏蔽片、集成信号接插件或单手法兰操作等创新型解决方案成为新的标准。

3 个产品系列可提供更多优点：

- 面向应用的可扩展性：提供适用于 29 A (IEC) 或 20 A (UL) 的 4 mm² 接插件到适用于 76 A (IEC) 或 54 A (UL) 的 16 mm² 接插件
- 电压可高达 1000 V (IEC) 或 600 V (UL)
- 经优化处理的多种安装选项

我们的服务：

直接使用 产品配置软件配置您的个性化接插件。

通用订货数据

类型	BV/SV 7.62HP KO	版本	
订货号	1937590000	PCB 接插件, 附件, 防错插销, 黑色, 回路数: 1	
GTIN (EAN)	4032248608881		
数量	50 ST		

BVL 7.62HP/02/180SFI 3.5SN BK BX

Weidmüller Interface GmbH & Co. KG
Klingenbergstraße 26
D-32758 Detmold
Germany

配套联接件

www.weidmueller.com

SVF 7.62HP/180SFI

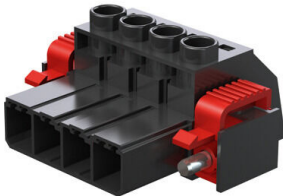


Inverted male header with PUSH-IN connection technology for field wiring with inverted external flanges in 6 mm² with a 7.62 pitch. Also ideal as a touch-safe solution for inverse voltages. Meets the requirements of UL1059 600 V class C and IEC 61800-5-1. Optionally also available as screwable version and without flange.

通用订货数据

类型	SVF 7.62HP/02/180SFI SN...	版本
订货号	1124810000	PCB 接插件, 反向插头, 7.62 mm, 回路数: 2, 180°, PUSH IN 不带执行器, 弹片联接, 压接范围, 最大: 10 mm ² , 盒装
GTIN (EAN)	4032248906970	
数量	50 ST	

SVZ 7.62HP 180SFI SN



High-performance male header with the proven, 100% maintenance-free Weidmüller steel clamping yoke. Side-by-side mounting without sacrificing any poles or with patented multifunction flange for secure, fast fixing without tools. Maximum connection and operating reliability thanks to a mating profile that prevents incorrect connection, unique coding diversity, incorrect wiring protection. Suitable for labelling.

通用订货数据

类型	SVZ 7.62HP/02/180SFI SN...	版本
订货号	1932180000	PCB 接插件, 反向插头, 7.62 mm, 回路数: 2, 180°, 压线框联接, 压接范围, 最大: 6 mm ² , 盒装
GTIN (EAN)	4032248582297	
数量	100 ST	