

SAIL-VSCD-M8G-3-1.5U

Weidmüller Interface GmbH & Co. KG
Klingenbergstraße 26
D-32758 Detmold
Germany

www.weidmuller.com



魏德米勒可以提供阀塞作为连接线，其中带有 M8/M12 插头，且单侧开放。阀塞的状态用一个 LED 显示。每个阀塞都有一个保护电路。魏德米勒系列包括符合 DIN 和工业标准的 A、B 和 C 型阀塞。阀塞拧紧后可达到 IP 67 防护等级。出口方向也是一个决定性因素，因此魏德米勒提供不同出口方向的版本。

通用订货数据

版本	阀门电缆（预装配），直插头 - 阀门插头, 结构 B DIN (8 mm), M8 = 无, 电缆长度: 1.5 m, PUR, 黑色
订货号	1916700150
类型	SAIL-VSCD-M8G-3-1.5U
GTIN (EAN)	4032248550227
数量	1 items

SAIL-VSCD-M8G-3-1.5U

Weidmüller Interface GmbH & Co. KG
Klingenbergstraße 26
D-32758 Detmold
Germany

www.weidmueller.com

技术数据

审批

MAMID 认证



ROHS

一致

尺寸和重量

净重

52 g

环保产品合规

RoHS 合规状态

合规, 有例外

RoHS 豁免 (如适用/已知)

6c

REACH SVHC

Lead 7439-92-1

SCIP

e8d8af70-4c85-4483-bc8c-9bc5b598e2a9

电缆技术参数

电缆长度

1.5 m

适用于拖曳电缆

是

带屏蔽

无

绝缘

PP

最小弯曲半径, 可变

10 x 电缆直径

弯曲循环

2 Mio

护套材料

PUR

颜色编码

棕色, 蓝色, 绿/黄

移动中的温度范围

-25...+80 °C

外径

4.6 mm ± 0.2 mm

护套颜色

黑色

芯线横截面积

0.5 mm²

卤素

不

加速度

5 m/s²

最小弯曲半径, 固定

5 x 电缆直径

传输速率

200 m/s

防焊接火花

无

耐焊珠高温

无

回路数

3

基本技术信息

编码

结构 B DIN (8 mm), M8 =
无

插针镀层

镀锡

LED

是

类型

直插头 - 阀门插头

额定电压

24 V

额定电流

4 A

防护等级

IP67, 拧入时

保护线路

抑制二极管

外壳温度范围

-25...+80 °C

拧紧力矩

M3 安装螺钉: 0.4 Nm,
M2.5 安装螺钉: 0.3 Nm,
M8: 0.5 - 0.6Nm

分类

ETIM 8.0

EC001855

ETIM 9.0

EC001855

ETIM 10.0

EC001855

ECLASS 14.0

27-06-03-12

ECLASS 15.0

27-06-03-12

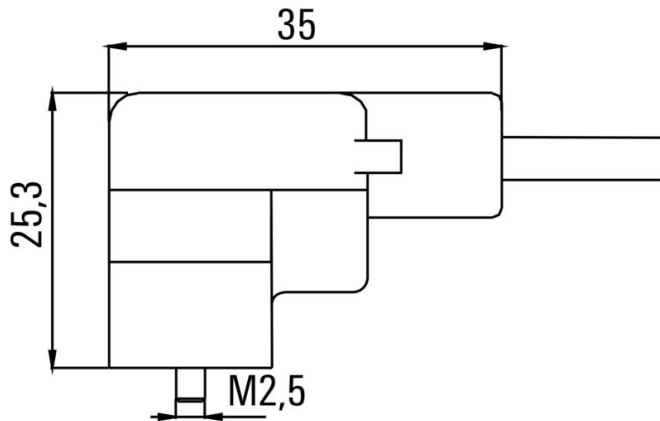
SAIL-VSCD-M8G-3-1.5U

Weidmüller Interface GmbH & Co. KG
 Klingenbergstraße 26
 D-32758 Detmold
 Germany

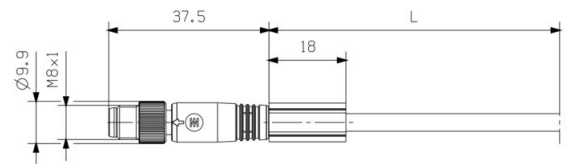
www.weidmueller.com

图纸

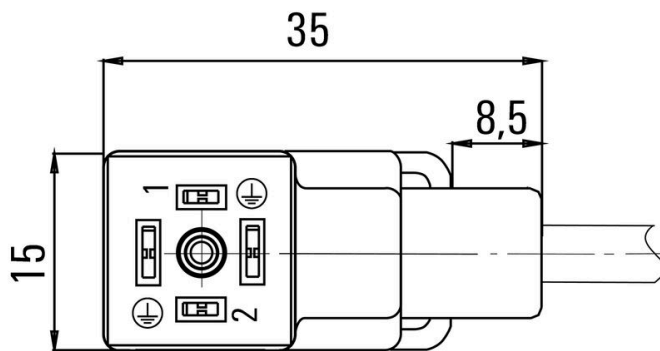
尺寸图



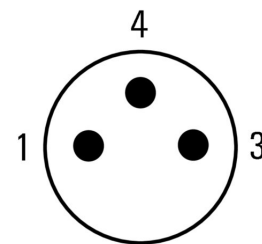
尺寸图



插针分配方案



插针分配方案



接线图

