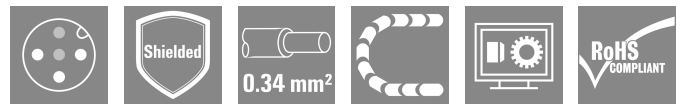


SAIL-M12W-3S10U

Weidmüller Interface GmbH & Co. KG
Klingenbergstraße 26
D-32758 Detmold
Germany

www.weidmueller.com



传感器/执行器电缆用于传感器和执行器布线，可在多个应用中实现数据或电力传输。上述模压电缆与接插件配合使用，提供有效、经验证的联接。电缆可用于包括湿度、粉尘、高温、低温、冲击或震动的各种环境条件。我们的研发团队对上述问题进行了集中探索，设计出一系列特制M8和M12传感器/执行器电缆，总有一款适合您。我们提供的传感器电缆带360°屏蔽，抗电磁干扰。没能找到您需要的产品？或许您能对所需产品进行具体描述？请与我们联系！

通用订货数据

| | |
|------------|---|
| 版本 | 传感器/执行器导线，一端不带连接器，M12，回路数：3，10 m，针式连接器 弯式，带屏蔽：是，LED：不，护套材料：PUR，卤素：不 |
| 订货号 | 1906501000 |
| 类型 | SAIL-M12W-3S10U |
| GTIN (EAN) | 4032248529902 |
| 数量 | 1 items |
| 交货状态 | 已取消 |
| 有效期 | 2025-11-29T00:00:00+01:00 |

SAIL-M12W-3S10U

Weidmüller Interface GmbH & Co. KG
Klingenbergstraße 26
D-32758 Detmold
Germany

www.weidmueller.com

技术数据

审批

MAMID 认证



ROHS 一致
UL File Number Search [UL 网站](#)
证书号 (cULus) E307231

尺寸和重量

净重 310.64 g

环保产品合规

RoHS 合规状态 合规, 有例外
RoHS 豁免 (如适用/已知) 6c
REACH SVHC Lead 7439-92-1
SCIP 1c533b66-fcff-4da5-b89f-fd55fbf5cb55

电缆技术参数

| | | | |
|------------------|--|----------------|-----------------------|
| 电缆长度 | 10 m | 护套颜色 | 黑色 |
| 防油 | 符合 IEC 60811:404 | 适用于拖曳电缆 | 是 |
| 芯线横截面积 | 0.34 mm ² | 带屏蔽 | 是 |
| 卤素 | 不 | 绝缘 | PP |
| 加速度 | 5 m/s ² | 最小弯曲半径, 可变 | 10 x 电缆直径 |
| 最小弯曲半径, 固定 | 5 x 电缆直径 | 弯曲循环 | 2 Mio |
| 阻燃性 | In accordance with UL1581 UL / CUL FT2, 符合 IEC 60332-2-2 | 传输速率 | 200 m/s |
| 护套材料 | PUR | 电缆长度可配置 | 无 |
| 无 LABS | 是 | 抗水解, 抗微生物 | 是 |
| 外部覆层符合 UL AWM 样式 | 20549 (80 °C / 300 V) | 线芯符合 UL AWM 样式 | 10493 (80 °C / 300 V) |
| 辐照交联 | 无 | 防焊接火花 | 无 |
| 颜色编码 | 棕色, 蓝色, 黑色 | 抗扭强度 | 0 °/m |
| 静止时的温度范围 | -40...80 °C | 耐焊珠高温 | 无 |
| 移动中的温度范围 | -25...80 °C | 回路数 | 3 |
| 外径 | 5 mm ± 0.2 mm | | |

基本技术信息

| | | | |
|--------|--------------|--------|-----------------------------|
| 编码 | A 编码 | 联接螺纹 | M12 |
| 插针镀层 | 镀金的 | LED | 不 |
| 类型 | 针式联接器 弯式 | 外壳基本材料 | PUR |
| 绝缘电阻 | 108 Ω | 额定电压 | 250 V |
| 额定电流 | 4 A | 防护等级 | IP65, IP66, IP67, IP68, 拧入时 |
| 插拔次数 | ≥ 100 | 污染等级 | 3 |
| 跳线 | 不 | 螺纹环材料 | 锌压铸 |
| 外壳温度范围 | -25...+85 °C | 拧紧力矩 | M12: 0.8 - 1.2Nm |

通用标准

连接器标准 IEC 61076-2-101 证书号 (cULus) E307231

SAIL-M12W-3S10U

Weidmüller Interface GmbH & Co. KG
 Klingenbergstraße 26
 D-32758 Detmold
 Germany

www.weidmueller.com

技术数据

标准

连接器标准 IEC 61076-2-101

电气特性

绝缘电阻 108 Ω 额定电压 250 V

右插头

插头, 右 自由导线端

左插头

插头, 左 M12, A 编码, IP69, 针式端头, 弯曲 90°, 塑料, 带屏蔽

分类

| | | | |
|-------------|-------------|-------------|-------------|
| ETIM 8.0 | EC001855 | ETIM 9.0 | EC001855 |
| ETIM 10.0 | EC001855 | ECLASS 14.0 | 27-06-03-11 |
| ECLASS 15.0 | 27-06-03-11 | | |

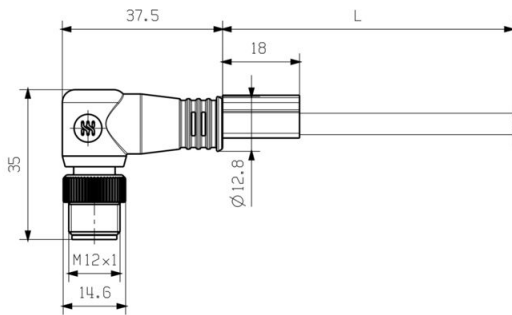
SAIL-M12W-3S10U

Weidmüller Interface GmbH & Co. KG
 Klingenbergstraße 26
 D-32758 Detmold
 Germany

www.weidmueller.com

图纸

尺寸图

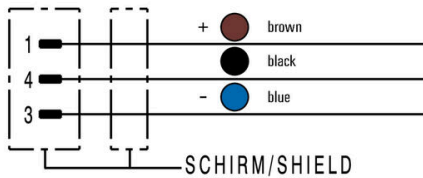


插针分配方案



接线图

理想的工具：Screwty® 带扭矩功能



Light, securely screwed-in round plug-in connectors. Screwty set DM / VPE: 1 / Order No.: 1920000000 Adapters: M12, M12 F, M8, M8 F

SAIL-M12W-3S10U

Weidmüller Interface GmbH & Co. KG
Klingenbergstraße 26
D-32758 Detmold
Germany

www.weidmueller.com

附件

切断工具



用于外径最大 8 mm、12 mm、14 mm 和 22 mm 的导线的切割工具。特殊的刀片几何形状允许以最小体力对铜和铝导线进行无挤压切割。根据 EN/IEC 60900 标准，切割工具（KT 8 至 KT 22）还配备通过 VDE 和 GS 测试的保护绝缘层，电压最高可达 1,000 V。

通用订货数据

| | | | |
|------------|----------------------------|-----------------|--|
| 类型 | KT 8 | 版本 | |
| 订货号 | 9002650000 | 断线工具, 单手操作式切割工具 | |
| GTIN (EAN) | 4008190020163 | | |
| 数量 | 1 ST | | |

工具



用于PVC绝缘电缆的剥线工具

通用订货数据

| | | | |
|------------|----------------------------|----------|--|
| 类型 | AM 12 | 版本 | |
| 订货号 | 9030060000 | 工具, 剥线工具 | |
| GTIN (EAN) | 4008190337827 | | |
| 数量 | 1 ST | | |

Screwty® 电缆接头工具，带扭矩功能



适合任何工作的最佳工具

Screwty® 是一款理想的万能工具，可拧紧所有普通传感器和执行器电缆。Screwty® 甚至能够着难以接触到的圆形插头。只需简单转动，即可拧紧和松开接插件，毫不费力。Screwty® 是一款独特的通用解决方案，因为它也适用于其它厂商提供的大多数电缆和插头（超过90%）。Screwty® 由一根手柄和一个标准 1/4" 转接器组成。因此，可用于所有尺寸：包括 M12 和 M8 圆形插头，M12F 和 M8F 定制插头和插座，以及所有 M23 定制插头和插座。

通用订货数据

| | | | |
|------------|----------------------------|--|--|
| 类型 | SCREWTY-M12-DM | 版本 | |
| 订货号 | 1900001000 | Cable gland tool for moulded M12 lines | |
| GTIN (EAN) | 4032248436408 | | |
| 数量 | 1 ST | | |

SAIL-M12W-3S10U

Weidmüller Interface GmbH & Co. KG
 Klingenbergstraße 26
 D-32758 Detmold
 Germany

www.weidmueller.com

附件

| | | |
|------------|----------------------------|--------------|
| 类型 | SAI-SCREWTY BOX | 版本 |
| 订货号 | 1939180000 | Bolting tool |
| GTIN (EAN) | 4032248615506 | |
| 数量 | 1 ST | |

工具



- 自动化剥线工具, 具有自动调节功能
- 适用于软导线和硬导线
- 极适合于机械和厂房工程设计、铁路运输、风能发电、机器人技术、防爆保护以及航海、近海和造船等行业。
- 剥线长度可以通过调整挡板位置控制
- 剥线后自动打开刀口
- 不会出现单股导线散开的情况
- 可以根据不同绝缘层的厚度调整切入深度
- 无需特地进行更改, 便能通过两个步骤处理双绝缘电缆
- 自动调整功能, 无需其他操作
- 使用寿命长
- 人体工程学设计

通用订货数据

| | | |
|------------|----------------------------|----------------------------|
| 类型 | STRIPPER 6-16 RED-LINE | 版本 |
| 订货号 | 9203110000 | Stripping and cutting tool |
| GTIN (EAN) | 4032248541423 | |
| 数量 | 1 ST | |

空白



TM-I 在轨道交通行业中得到广泛认可和应用。有各种不同长度可供选择。由于其凸出的标记号字段, 每个标记号都容易拆分, 安装简便。可以与标记套和标签一起使用。由于其特殊的规格, 每个标记号都容易拆分, 安装简便。它们能与市场上供货的许多标记套一起使用。采用 MultiCard 格式, 可以用 PrintJet CONNECT、绘图打印机或 STI 标记笔做标记。

- 由于其凸出的标记号字段, 每个标记号都容易拆分, 安装简便。
 - 在轨道交通行业中得到广泛认可和应用。
 - 可以与标记套和标签一起使用。
 - 不适合与 P-Ink 或 STI 标记笔及 CLI T 标记套一起使用。
- 针对定制打印: 请根据您的标签技术规范, 向我们发送一个我们标签制作软件 M-Print PRO 的文件, 或使用 M-Print PRO 在线版 (无需安装)。

通用订货数据

| | | |
|------------|----------------------------|--|
| 类型 | TM-I 18 MC NE WS | 版本 |
| 订货号 | 1718431044 | TM-I, 插入式标记号, 1.5 - 22 mm, 18 x 4 mm, 白色 |
| GTIN (EAN) | 4008190349011 | |
| 数量 | 320 ST | |
| 类型 | TM-I 18 MC NE GE | 版本 |
| 订货号 | 1718431687 | TM-I, 插入式标记号, 1.5 - 22 mm, 18 x 4 mm, 黄色 |
| GTIN (EAN) | 4008190349028 | |
| 数量 | 320 ST | |