

## HDC 64D TSO 1M40G

Weidmüller Interface GmbH &amp; Co. KG

Klingenbergstraße 26

D-32758 Detmold

Germany

www.weidmueller.com



特制压铸合金和多层表面密封件为HDC外壳提供全面的保护。

设计清晰的联锁系统采用不锈钢制成。保证更长的使用寿命和高度耐腐蚀和耐冲击性能。

外壳的联锁系统提供安全保障。我们独有的专利保护的弹簧系统为外壳联锁提供紧密接合，防止意外打开。

镭射标识使辨认更为简单快捷。每个外壳带有永久镭射标识，因此产品能快速被辨识并定位。

魏德米勒RockStar® IP65 / NEMA型 4X 外壳 - IP65防护等级工业外壳的首选。

## 通用订货数据

版本	HDC - 外壳, 安装尺寸: 8, 防护等级: IP65, 插接状态下, 侧面进线, 插头外壳, 顶部中心锁定, 高的, 电缆接头尺寸: M 40
订货号	<a href="#">1904690000</a>
类型	HDC 64D TSO 1M40G
GTIN (EAN)	403224858528 1
数量	1 items

HDC 64D TSZO 1M40G

Weidmüller Interface GmbH & Co. KG  
 Klingenbergstraße 26  
 D-32758 Detmold  
 Germany

www.weidmueller.com

技术数据

审批

MAMID 认证



ROHS 一致  
 UL File Number Search [UL 网站](#)  
 cURus 证书号 E92202

尺寸和重量

高度	76 mm	高度 (英寸)	2.9921 inch
宽度	149 mm	宽度 (英寸)	5.8661 inch
净重	409 g		

温度

温度限值 -40 °C ... 125 °C

环保产品合规

RoHS 合规状态 合规, 无例外  
 REACH SVHC Potassium perfluorobutane sulfonate 29420-49-3  
 SCIP e98b2b24-ba23-41bf-8d19-0dda3647412f

化学抵抗力	材料	丙酮
	化学抵抗力	有条件的耐受性
	材料	钻孔油
	化学抵抗力	有耐受性
	材料	柴油
	化学抵抗力	有耐受性
	材料	乙醇
	化学抵抗力	有耐受性
	材料	传动油
	化学抵抗力	有耐受性
	材料	液压油
	化学抵抗力	有耐受性
	材料	冷却剂
	化学抵抗力	有耐受性
	材料	石油挥发油
	化学抵抗力	有耐受性
	材料	汗液
	化学抵抗力	有耐受性
	材料	高级汽油
	化学抵抗力	有条件的耐受性
材料	水	
化学抵抗力	有耐受性	
材料	紫外	
化学抵抗力	不稳定	
材料	臭氧	
化学抵抗力	不稳定	

通用参数

表面处理 粉末涂层 防护等级 IP65, 插接状态下

**HDC 64D TSZO 1M40G**

**Weidmüller Interface GmbH & Co. KG**  
 Klingenbergstraße 26  
 D-32758 Detmold  
 Germany

www.weidmueller.com

**技术数据**

**尺寸大小**

进线	带螺纹	外壳宽度 C	43 mm
外壳总长	120 mm	外壳高度B	76 mm

**运行**

电缆接头尺寸	M 40	插头/插座/盖板	上部 插座
罩盖	无盖板	上方输入电缆数量	0
两侧输入电缆数量	1	外壳设计	侧面进线, 插头外壳
锁定系统设计	顶部中心锁定	类型	高的
安装尺寸	8	进线	带螺纹
型号	插头	机罩设计	中央托架
密封	无密封	螺纹 (内部)	M 40
颜色 (RAL)	RAL 7035	BG	8
适用于 ModuPlug®	是		

**分类**

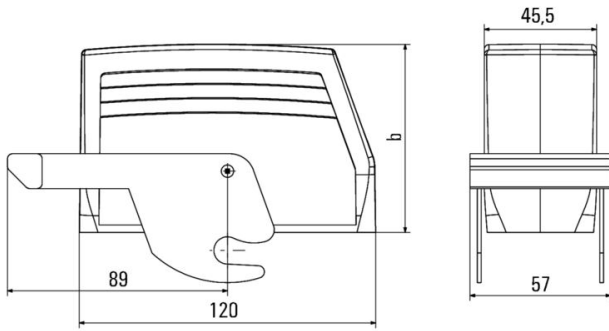
ETIM 8.0	EC000437	ETIM 9.0	EC000437
ETIM 10.0	EC000437	ECLASS 14.0	27-44-02-02
ECLASS 15.0	27-44-02-02		

**HDC 64D TSZO 1M40G**

**Weidmüller Interface GmbH & Co. KG**  
Klingenbergstraße 26  
D-32758 Detmold  
Germany

图纸

[www.weidmueller.com](http://www.weidmueller.com)



## HDC 64D TSZO 1M40G

Weidmüller Interface GmbH & Co. KG  
Klingenbergstraße 26  
D-32758 Detmold  
Germany

www.weidmueller.com

### 附件

#### 插座外壳



特制压铸合金和多层表面密封件为HDC外壳提供全面的保护。  
设计清晰的联锁系统采用不锈钢制成。保证更长的使用寿命和高度耐腐蚀和耐冲击性能。  
外壳的联锁系统提供安全保障。我们独有的专利保护的弹簧系统为外壳联锁提供紧密接合，防止意外打开。  
镭射标识使辨认更为简单快捷。每个外壳带有永久镭射标识，因此产品能快速被辨识并定位。  
魏德米勒RockStar® IP65 / NEMA型 4X 外壳 - IP65防护等级工业外壳的首选。

#### 通用订货数据

类型	HDC 64D SZO 2PG29G	版本	
订货号	<a href="#">1968370000</a>	HDC - 外壳, 安装尺寸: 8, 防护等级: IP65, 插接状态下, 插座外壳, 顶部中心锁定, 高的, 电缆接头尺寸: PG 29	
GTIN (EAN)	4032248689385		
数量	1 ST		

#### 穿体式插座外壳



特制压铸合金和多层表面密封件为HDC外壳提供全面的保护。  
设计清晰的联锁系统采用不锈钢制成。保证更长的使用寿命和高度耐腐蚀和耐冲击性能。  
外壳的联锁系统提供安全保障。我们独有的专利保护的弹簧系统为外壳联锁提供紧密接合，防止意外打开。  
镭射标识使辨认更为简单快捷。每个外壳带有永久镭射标识，因此产品能快速被辨识并定位。  
魏德米勒RockStar® IP65 / NEMA型 4X 外壳 - IP65防护等级工业外壳的首选。

#### 通用订货数据

类型	HDC 24B AZO	版本	
订货号	<a href="#">1611350000</a>	HDC - 外壳, 安装尺寸: 8, 防护等级: IP65, 插接状态下, 穿体式插座外壳, 顶部中心锁定, 标准, 电缆接头尺寸: none	
GTIN (EAN)	4008190870805		
数量	1 ST		

#### IP68 版本



魏德米勒不仅为多种应用供应多种电缆接头，还提供多样化的接线盒。  
黄铜、塑料和不锈钢制成的电缆接头符合最多多样化的 IP 防护等级，适合任何工业接线盒。  
不同系列和应用的电缆接头通过了 VDE、UL、UR、cULus、DNV GL或EN 45545认证和测试。

#### 通用订货数据

类型	VG M40 - MS 68	版本	
订货号	<a href="#">1772250000</a>	VG MS (标准黄铜电缆接头), 电缆接头, 直, M 40, 9 mm, OD min. 18 - OD max. 25 mm, IP54, IP66, IP67, IP68 - 5 bar (30分钟), 黄铜材质, 镀镍的	
GTIN (EAN)	4032248129904		
数量	10 ST		

## HDC 64D TSO 1M40G

**Weidmüller Interface GmbH & Co. KG**  
Klingenbergstraße 26  
D-32758 Detmold  
Germany

## 附件

[www.weidmueller.com](http://www.weidmueller.com)

类型	VG M40-1/K68	版本
订货号	<a href="#">1909890000</a>	VG K (标准塑料电缆接头), 电缆接头, 直, M 40, 10 mm, OD min. 19 -
GTIN (EAN)	4032248536818	OD max. 28 mm, IP54, IP66, IP67, IP68 - 5 bar (30分钟), 聚酰胺 6
数量	10 ST	