

HDC 32A SDBO 1M25G

Weidmüller Interface GmbH & Co. KG

Klingenbergstraße 26

D-32758 Detmold

Germany

www.weidmueller.com



特制压铸合金和多层表面密封件为HDC外壳提供全面的保护。

设计清晰的联锁系统采用不锈钢制成。保证更长的使用寿命和高度耐腐蚀和耐冲击性能。

外壳的联锁系统提供安全保障。我们独有的专利保护的弹簧系统为外壳联锁提供紧密接合，防止意外打开。

镭射标识使辨认更为简单快捷。每个外壳带有永久镭射标识，因此产品能快速被辨识并定位。

魏德米勒RockStar® IP65 / NEMA型 4X 外壳 - IP65防护等级工业外壳的首选。

通用订货数据

版本	HDC - 外壳, 安装尺寸: 7, 防护等级: IP65, 插接状态下, 插座外壳, 侧面锁定, 加高, 标准, 带罩盖的, 电缆接头尺寸: M 25
订货号	1903900000
类型	HDC 32A SDBO 1M25G
GTIN (EAN)	4032248586127
数量	1 items

HDC 32A SDBO 1M25G

Weidmüller Interface GmbH & Co. KG
Klingenbergstraße 26
D-32758 Detmold
Germany

www.weidmueller.com

技术数据

审批

MAMID 认证



ROHS 一致
UL File Number Search [UL 网站](#)
cURus 证书号 E92202

尺寸和重量

高度	97 mm	高度 (英寸)	3.8189 inch
宽度	89.2 mm	宽度 (英寸)	3.5118 inch
安装尺寸 - 高度	46 mm	安装宽度	92 mm
净重	488 g		

温度

温度限值 -40 °C ... 125 °C

环保产品合规

RoHS 合规状态 合规, 无例外
REACH SVHC 不超过 0.1 wt% 的高度关注物质 (SVHC)

化学抵抗力	材料	丙酮
	化学抵抗力	有条件的耐受性
	材料	钻孔油
	化学抵抗力	有耐受性
	材料	柴油
	化学抵抗力	有耐受性
	材料	乙醇
	化学抵抗力	有耐受性
	材料	传动油
	化学抵抗力	有耐受性
	材料	液压油
	化学抵抗力	有耐受性
	材料	冷却剂
	化学抵抗力	有耐受性
	材料	石油挥发油
	化学抵抗力	有耐受性
	材料	汗液
	化学抵抗力	有耐受性
	材料	高级汽油
	化学抵抗力	有条件的耐受性
材料	水	
化学抵抗力	有耐受性	
材料	紫外	
化学抵抗力	不稳定	
材料	臭氧	
化学抵抗力	不稳定	

通用参数

拧紧力矩	1.2 Nm	外壳基本材料	铸铝
表面处理	粉末涂层	防护等级	IP65, 插接状态下

HDC 32A SDBO 1M25G

Weidmüller Interface GmbH & Co. KG
 Klingenbergstraße 26
 D-32758 Detmold
 Germany

www.weidmueller.com

技术数据

提示 防护级别	带此类盖板的防护等级： IP20	EMC 外壳	无
锁定元件材料	不锈钢		

尺寸大小

孔距 A2	92 mm	进线	带螺纹
外壳宽度 C	56 mm	插座宽度 C1	64.5 mm
外壳总长	82 mm	外壳高度B	75 mm
底座高度 B1	5 mm		

运行

电缆接头尺寸	M 25	插头/插座/盖板	下部 底座
罩盖	无盖板	拧紧力矩	1.2 Nm
上方输入电缆数量	0	两侧输入电缆数量	1
罩盖设计	带罩盖的	外壳设计	插座外壳
锁定系统设计	侧面锁定, 加高	类型	标准
安装尺寸	7	进线	带螺纹
型号	插座外壳	机罩设计	十字托架
密封	NBR	螺纹 (内部)	M 25
颜色 (RAL)	RAL 7035	BG	7
适用于 ModuPlug®	无		

分类

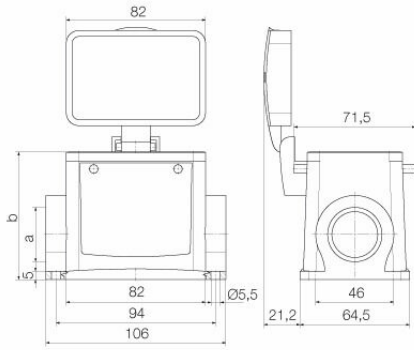
ETIM 8.0	EC000437	ETIM 9.0	EC000437
ETIM 10.0	EC000437	ECLASS 14.0	27-44-02-02
ECLASS 15.0	27-44-02-02		

HDC 32A SDBO 1M25G

Weidmüller Interface GmbH & Co. KG
Klingenbergstraße 26
D-32758 Detmold
Germany

图纸

www.weidmueller.com



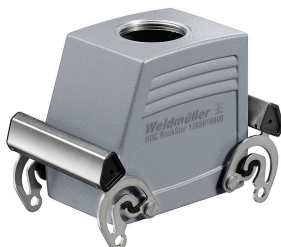
HDC 32A SDBO 1M25G

Weidmüller Interface GmbH & Co. KG
Klingenbergstraße 26
D-32758 Detmold
Germany

附件

www.weidmueller.com

插头外壳 顶部进线

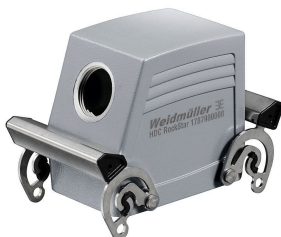


特制压铸合金和多层表面密封件为HDC外壳提供全面的保护。
设计清晰的联锁系统采用不锈钢制成。保证更长的使用寿命和高度耐腐蚀和耐冲击性能。
外壳的联锁系统提供安全保障。我们独有的专利保护的弹簧系统为外壳联锁提供紧密接合，防止意外打开。
镭射标识使辨认更为简单快捷。每个外壳带有永久镭射标识，因此产品能快速被辨识并定位。
魏德米勒RockStar® IP65 / NEMA型 4X 外壳 - IP65防护等级工业外壳的首选。

通用订货数据

类型	HDC 32A TOBO 1M32G	版本
订货号	1788010000	HDC - 外壳, 安装尺寸: 7, 防护等级: IP65, 插接状态下, 顶部进线, 插头外壳, 侧面锁定, 加高, 标准, 电缆接头尺寸: M 32
GTIN (EAN)	4032248205455	
数量	1 ST	

插头外壳 侧面进线



特制压铸合金和多层表面密封件为HDC外壳提供全面的保护。
设计清晰的联锁系统采用不锈钢制成。保证更长的使用寿命和高度耐腐蚀和耐冲击性能。
外壳的联锁系统提供安全保障。我们独有的专利保护的弹簧系统为外壳联锁提供紧密接合，防止意外打开。
镭射标识使辨认更为简单快捷。每个外壳带有永久镭射标识，因此产品能快速被辨识并定位。
魏德米勒RockStar® IP65 / NEMA型 4X 外壳 - IP65防护等级工业外壳的首选。

通用订货数据

类型	HDC 32A TSBO 1PG29G	版本
订货号	1666270000	HDC - 外壳, 安装尺寸: 7, 防护等级: IP65, 插接状态下, 侧面进线, 插头外壳, 侧面锁定, 加高, 标准, 电缆接头尺寸: PG 29
GTIN (EAN)	4008190423315	
数量	1 ST	
类型	HDC 32A TSBO 1M32G	版本
订货号	1787970000	HDC - 外壳, 安装尺寸: 7, 防护等级: IP65, 插接状态下, 侧面进线, 插头外壳, 侧面锁定, 加高, 标准, 电缆接头尺寸: M 32
GTIN (EAN)	4032248205417	
数量	1 ST	
类型	HDC 32A TSBO 1M25G	版本
订货号	1787980000	HDC - 外壳, 安装尺寸: 7, 防护等级: IP65, 插接状态下, 侧面进线, 插头外壳, 侧面锁定, 加高, 标准, 电缆接头尺寸: M 25
GTIN (EAN)	4032248205424	
数量	1 ST	