

HDC 04A ELU 1M20G

Weidmüller Interface GmbH & Co. KG

Klingenbergstraße 26

D-32758 Detmold

Germany

www.weidmueller.com



特制压铸合金和多层表面密封件为HDC外壳提供全面的保护。

设计清晰的联锁系统采用不锈钢制成。保证更长的使用寿命和高度耐腐蚀和耐冲击性能。

外壳的联锁系统提供安全保障。我们独有的专利保护的弹簧系统为外壳联锁提供紧密接合，防止意外打开。

镭射标识使辨认更为简单快捷。每个外壳带有永久镭射标识，因此产品能快速被辨识并定位。

魏德米勒RockStar® IP65 / NEMA型 4X 外壳 - IP65防护等级工业外壳的首选。

通用订货数据

版本	HDC - 外壳, 安装尺寸: 1, 防护等级: IP65, 插接状态下, 螺杆外壳, 侧面锁定, 普通高度, 标准, 电缆接头尺寸: M 20
订货号	1900320000
类型	HDC 04A ELU 1M20G
GTIN (EAN)	4032248592883
数量	1 items

技术数据

审批

MAMID 认证



ROHS	一致
UL File Number Search	UL 网站
cURus 证书号	E92202

尺寸和重量

深	27 mm	深度 (英寸)	1.063 inch
高度	70 mm	高度 (英寸)	2.7559 inch
宽度	37 mm	宽度 (英寸)	1.4567 inch
净重	62.48 g		

温度

温度限值	-40 °C ... 125 °C
------	-------------------

环保产品合规

RoHS 合规状态	合规, 有例外
RoHS 豁免 (如适用/已知)	6c
REACH SVHC	Lead 7439-92-1
SCIP	d447edfa-0214-4f34-b5ba-82eae491b46a

化学抵抗力	材料	丙酮
	化学抵抗力	有条件的耐受性
	材料	钻孔油
	化学抵抗力	有耐受性
	材料	柴油
	化学抵抗力	有耐受性
	材料	乙醇
	化学抵抗力	有耐受性
	材料	传动油
	化学抵抗力	有耐受性
	材料	液压油
	化学抵抗力	有耐受性
	材料	冷却剂
	化学抵抗力	有耐受性
	材料	石油挥发油
	化学抵抗力	有耐受性
	材料	汗液
	化学抵抗力	有耐受性
	材料	高级汽油
	化学抵抗力	有条件的耐受性
材料	水	
化学抵抗力	有耐受性	
材料	紫外	
化学抵抗力	不稳定	
材料	臭氧	
化学抵抗力	不稳定	

HDC 04A ELU 1M20G

Weidmüller Interface GmbH & Co. KG
Klingenbergstraße 26
D-32758 Detmold
Germany

技术数据

www.weidmueller.com

通用参数

拧紧力矩	0.5 Nm	外壳基本材料	铸铝
表面处理	粉末涂层	防护等级	IP65, 插接状态下
EMC 外壳	无	锁定元件材料	不锈钢

尺寸大小

进线	带螺纹	外壳宽度 C	26.8 mm
外壳总长	26.5 mm	外壳高度 B	54 mm

运行

电缆接头尺寸	M 20	插头/插座/盖板	下部 底座
罩盖	无盖板	拧紧力矩	0.5 Nm
上方输入电缆数量	1	两侧输入电缆数量	0
外壳设计	螺杆外壳	锁定系统设计	侧面锁定, 普通高度
类型	标准	安装尺寸	1
进线	带螺纹	型号	插头
机罩设计	十字托架	密封	无密封
螺纹 (内部)	M 20	颜色 (RAL)	RAL 7035
BG	1	适用于 ModuPlug®	无

分类

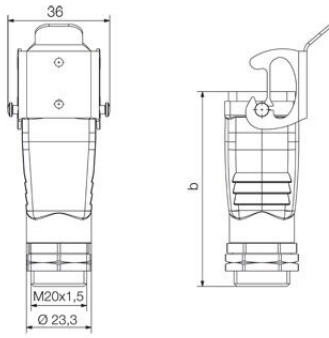
ETIM 8.0	EC000437	ETIM 9.0	EC000437
ETIM 10.0	EC000437	ECLASS 14.0	27-44-02-02
ECLASS 15.0	27-44-02-02		

HDC 04A ELU 1M20G

Weidmüller Interface GmbH & Co. KG
Klingenbergstraße 26
D-32758 Detmold
Germany

图纸

www.weidmueller.com



HDC 04A ELU 1M20G

Weidmüller Interface GmbH & Co. KG
 Klingenbergstraße 26
 D-32758 Detmold
 Germany

www.weidmueller.com

附件

防尘防尘盖



特制压铸合金和多层表面密封件为HDC外壳提供全面的保护。
 设计清晰的联锁系统采用不锈钢制成。保证更长的使用寿命和高度耐腐蚀和耐冲击性能。
 外壳的联锁系统提供安全保障。我们独有的专利保护的弹簧系统为外壳联锁提供紧密接合，防止意外打开。
 镭射标识使辨认更为简单快捷。每个外壳带有永久镭射标识，因此产品能快速被辨识并定位。
 魏德米勒RockStar® IP65 / NEMA型 4X 外壳 - IP65防护等级工业外壳的首选。

通用订货数据

类型	HDC 04A DODL 2BO	版本
订货号	1665740000	HDC - 外壳, 安装尺寸: 1, 防护等级: IP65, 插接状态下, 插座盖板, 侧面锁定, 普通高度, 标准
GTIN (EAN)	4008190422769	
数量	1 ST	
类型	HDC 04A DMDL 2BO	版本
订货号	1665750000	HDC - 外壳, 安装尺寸: 1, 防护等级: IP65, 插接状态下, 插座盖板, 侧面锁定, 普通高度, 标准
GTIN (EAN)	4008190422776	
数量	1 ST	