

**SAIL-VSA-DS-5.0U****Weidmüller Interface GmbH & Co. KG**

Klingenbergstraße 26

D-32758 Detmold

Germany

www.weidmueller.com



魏德米勒可以提供阀塞作为连接线，其中带有 M8/M12 插头，且单侧开放。阀塞的状态用一个 LED 显示。每个阀塞都有一个保护电路。魏德米勒系列包括符合 DIN 和工业标准的 A、B 和 C 型阀塞。阀塞拧紧后可达到 IP 67 防护等级。出口方向也是一个决定性因素，因此魏德米勒提供不同出口方向的版本。

**通用订货数据**

版本	阀门电缆（预装配），电缆开放端 - 阀门插头，结构 A (18 mm)，电缆长度: 5 m, PUR, 黑 (类似RAL 9005)
订货号	<a href="#">1896990500</a>
类型	SAIL-VSA-DS-5.0U
GTIN (EAN)	4050118044386
数量	1 items

## 技术数据

## 审批

MAMID 认证



ROHS

一致

## 尺寸和重量

净重

218.24 g

## 环保产品合规

RoHS 合规状态

合规, 无例外

REACH SVHC

不超过 0.1 wt% 的高度关注物质 (SVHC)

## 电缆技术参数

电缆长度	5 m	护套颜色	黑 (类似RAL 9005)
PE 功能	是	适用于拖曳电缆	是
芯线横截面积	0.34 mm <sup>2</sup>	带屏蔽	无
卤素	不	加速度	5 m/s <sup>2</sup>
最小弯曲半径, 可变	10 x 电缆直径	最小弯曲半径, 固定	5 x 电缆直径
传输速率	200 m/s	护套材料	PUR
防焊接火花	无	颜色编码	蓝色, 棕色, 绿/黄, 黑色, 白色
静止时的温度范围	-40...90 °C	耐焊珠高温	无
移动中的温度范围	-30...90 °C	回路数	4 (3 + PE)
外径	5.2 mm ± 0.2 mm		

## 基本技术信息

编码	结构 A (18 mm)	LED	是
类型	电缆开放端 - 阀门插头	外壳基本材料	TPU
触点材料	CuZn	额定电压	24 V
额定电流	4 A	防护等级	IP67, 拧入时
污染等级	3	外壳温度范围	-25...+80 °C

## 分类

ETIM 8.0	EC001855	ETIM 9.0	EC001855
ETIM 10.0	EC001855	ECLASS 14.0	27-06-03-12
ECLASS 15.0	27-06-03-12		

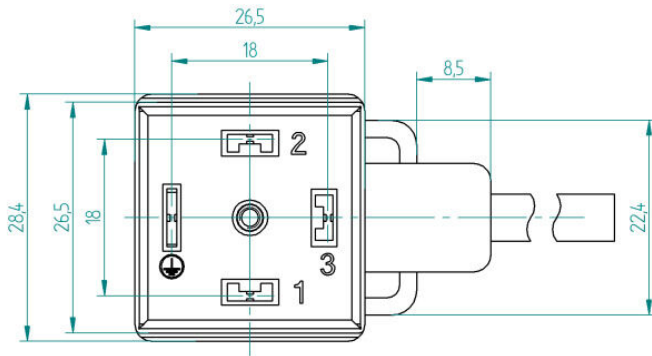
**SAIL-VSA-DS-5.0U**

**Weidmüller Interface GmbH & Co. KG**  
 Klingenbergstraße 26  
 D-32758 Detmold  
 Germany

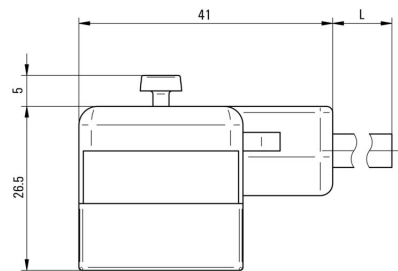
www.weidmueller.com

图纸

尺寸图



尺寸图



接线图

