

SAIL-VSA-DS-3.0U**Weidmüller Interface GmbH & Co. KG**

Klingenbergstraße 26

D-32758 Detmold

Germany

www.weidmueller.com



魏德米勒可以提供阀塞作为连接线，其中带有 M8/M12 插头，且单侧开放。阀塞的状态用一个 LED 显示。每个阀塞都有一个保护电路。魏德米勒系列包括符合 DIN 和工业标准的 A、B 和 C 型阀塞。阀塞拧紧后可达到 IP 67 防护等级。出口方向也是一个决定性因素，因此魏德米勒提供不同出口方向的版本。

通用订货数据

| | |
|------------|--|
| 版本 | 阀门电缆（预装配），电缆开放端 - 阀门插头，结构 A (18 mm)，电缆长度: 3 m, PUR, 黑 (类似RAL 9005) |
| 订货号 | 1896990300 |
| 类型 | SAIL-VSA-DS-3.0U |
| GTIN (EAN) | 4032248513932 |
| 数量 | 1 items |

技术数据

审批

MAMID 认证



ROHS

一致

尺寸和重量

净重

162 g

环保产品合规

RoHS 合规状态

合规, 无例外

REACH SVHC

不超过 0.1 wt% 的高度关注物质 (SVHC)

电缆技术参数

| | | | |
|------------|----------------------|------------|---------------------|
| 电缆长度 | 3 m | 护套颜色 | 黑 (类似RAL 9005) |
| PE 功能 | 是 | 适用于拖曳电缆 | 是 |
| 芯线横截面积 | 0.34 mm ² | 带屏蔽 | 无 |
| 卤素 | 不 | 加速度 | 5 m/s ² |
| 最小弯曲半径, 可变 | 10 x 电缆直径 | 最小弯曲半径, 固定 | 5 x 电缆直径 |
| 传输速率 | 200 m/s | 护套材料 | PUR |
| 防焊接火花 | 无 | 颜色编码 | 蓝色, 棕色, 绿/黄, 黑色, 白色 |
| 静止时的温度范围 | -40...90 °C | 耐焊珠高温 | 无 |
| 移动中的温度范围 | -30...90 °C | 回路数 | 4 (3 + PE) |
| 外径 | 5.2 mm ± 0.2 mm | | |

基本技术信息

| | | | |
|------|--------------|--------|--------------|
| 编码 | 结构 A (18 mm) | LED | 是 |
| 类型 | 电缆开放端 - 阀门插头 | 外壳基本材料 | TPU |
| 触点材料 | CuZn | 额定电压 | 24 V |
| 额定电流 | 4 A | 防护等级 | IP67, 拧入时 |
| 污染等级 | 3 | 外壳温度范围 | -25...+80 °C |

分类

| | | | |
|-------------|-------------|-------------|-------------|
| ETIM 8.0 | EC001855 | ETIM 9.0 | EC001855 |
| ETIM 10.0 | EC001855 | ECLASS 14.0 | 27-06-03-12 |
| ECLASS 15.0 | 27-06-03-12 | | |

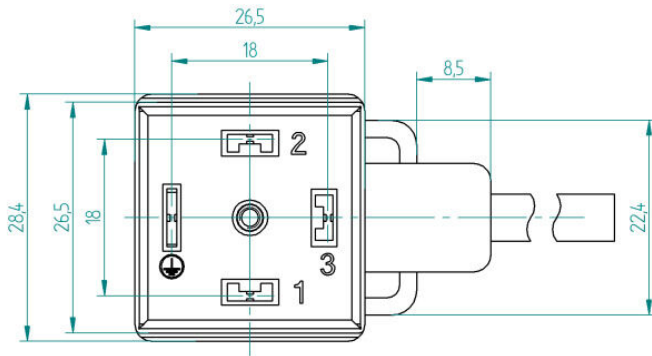
SAIL-VSA-DS-3.0U

Weidmüller Interface GmbH & Co. KG
 Klingenbergstraße 26
 D-32758 Detmold
 Germany

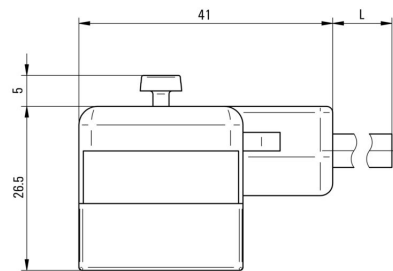
www.weidmueller.com

图纸

尺寸图



尺寸图



接线图

