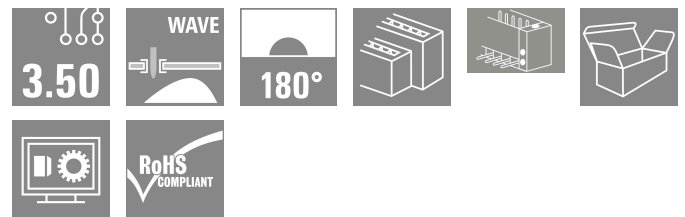
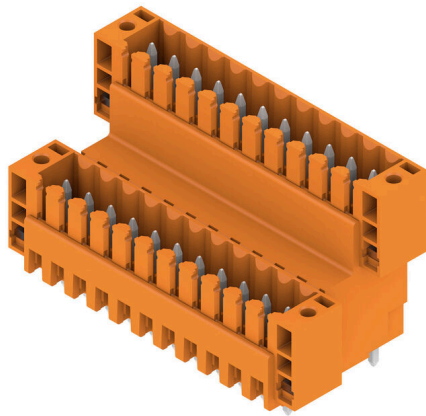


SLD 3.50 V/22/180F 3.2 SN OR BX

Weidmüller Interface GmbH & Co. KG
 Klingenbergstraße 26
 D-32758 Detmold
 Germany

www.weidmueller.com

产品图片



双层交错排针插座，适用于波峰焊，3.50mm 间距。可选用闭口型和法兰型版本。反向插头上有空间供标记和编码使用。

通用订货数据

版本	PCB 接插件, 插座, 法兰, THT 焊接联接, 3.50 mm, 回路数: 22, 180°, 焊脚长度 (l): 3.2 mm, 镀锡, 橙色, 盒装
订货号	1891100000
类型	SLD 3.50 V/22/180F 3.2 SN OR BX
GTIN (EAN)	4032248500628
数量	20 items
产品数据	IEC: 200 V / 10.5 A UL: 300 V / 8 A
包装	盒装

SLD 3.50 V/22/180F 3.2 SN OR BX

Weidmüller Interface GmbH & Co. KG
Klingenbergstraße 26
D-32758 Detmold
Germany

www.weidmueller.com

技术数据

审批

MAMID 认证



ROHS 一致
UL File Number Search [UL 网站](#)
UR 证书号 E60693

尺寸和重量

深	22 mm	深度 (英寸)	0.8661 inch
高度	27.4 mm	高度 (英寸)	1.0787 inch
最低安装高度	24.2 mm	宽度	45.5 mm
宽度 (英寸)	1.7913 inch	净重	15 g

环保产品合规

RoHS 合规状态 合规, 无例外
REACH SVHC 不超过 0.1 wt% 的高度关注物质 (SVHC)

系统规格

产品系列	OMNIMATE 信号 - BL/SL 3.50 系列		
联接类型	板联接		
安装在印刷线路板上	THT 焊接联接		
间距 P (单位: mm)	3.50 mm		
间距 P (单位: inch)	0.138 "		
出线方向	180°		
回路数	22		
每回路的焊脚数目	1		
焊脚长度 (l)	3.2 mm		
焊针长度公差	0 / -0.3 mm		
焊针规格	d = 1.2 mm, 八角形		
焊针规格 = d tolerance	0 / -0.03 mm		
焊接孔直径 (D)	1.4 mm		
焊接孔直径公差 (D)	+ 0.1 mm		
L1 (mm)	35.00 mm		
L1 (inch)	1.378 "		
层数	2		
插针排数	2		
防触电保护 (按照 DIN VDE 57106)	手指安全保护 插入时/未插入时		
防触电保护 (按照 DIN VDE 0470)	IP 20 已插入/ IP 10 未插入		
通道电阻	≤5 mΩ		
可编码	是		
插拔力 / 回路, 最大	10 N		
拉力 / 回路, 最大	8 N		
拧紧扭矩	扭矩类型 使用信息	安装螺钉, 印刷线路板 拧紧力矩	最小 0.1 Nm 最大 0.15 Nm
		推荐螺钉	部件号 PTSC KA 2.2X4.5 WN1412

SLD 3.50 V/22/180F 3.2 SN OR BX

Weidmüller Interface GmbH & Co. KG
 Klingenbergstraße 26
 D-32758 Detmold
 Germany

www.weidmueller.com

技术数据

材料数据

绝缘材料	PBT	颜色编码	橙色
比色表 (相似)	RAL 2000	绝缘材料组	IIIa
相比漏电起痕指数 (CTI)	≥ 200	Moisture Level (MSL)	
阻燃等级符合 UL 94	V-0	触点材料	铜合金
插针镀层	镀锡	焊接连接的焊层结构	2...3 µm Ni / 5...7 µm Sn glossy
最低存放温度	-40 °C	最高存放温度	70 °C
最低操作温度	-50 °C	最高操作温度	100 °C
最小安装温度	-30 °C	最大安装温度范围	100 °C

额定数据符合 CSA 标准

额定电压 (使用组 B / CSA)	300 V	额定电压 (使用组 D / CSA)	300 V
额定电流 (使用组 B / CSA)	8 A	额定电流 (使用组 D / CSA)	8 A

额定数据符合 UL 1059 标准

机构	UR	UR 证书号	E60693
额定电压 (使用组 B / UL 1059)	300 V	额定电压 (使用组 D / UL 1059)	300 V
额定电流 (使用组 B / UL 1059)	8 A	额定电流 (使用组 D / UL 1059)	8 A
参见认证参数	规格为最大值, 详情参见认证证书。		

包装

包装	盒装	VPE 长度	130.00 mm
VPE 宽度	100.00 mm	VPE 高度	65.00 mm

额定数据符合 IEC 标准

依据标准进行测试	IEC 60664-1, IEC 61984	额定电流, 最小回路数 (Tu = 20°C)	10.5 A
额定电流, 最大回路数 (Tu = 20°C)	8 A	额定电流, 最小回路数 (Tu = 40°C)	9 A
额定电流, 最大回路数 (Tu = 40°C)	7 A	额定电压值 (过电压等级II/污染等级2)	200 V
额定电压值 (过电压等级III/污染等级2)	160 V	额定电压值 (过电压等级III/污染等级3)	125 V
额定冲击电压 (过电压等级 II/污染等级2)	2.5 kV	额定冲击电压 (过电压等级III/污染等级2)	2.5 kV
额定冲击电压 (过电压等级III/污染等级3)	2.5 kV	瞬时耐电流	3 x 1s, 80 A

重要注意事项

IPC 标准的符合性	符合性: 该产品根据国际认可的标准进行开发、生产和交付, 符合数据页中确保的特性, 装饰性特性满足 IPC-A-610 “等级 2”。其他针对产品的权利主张可以应要求进行评估。		
备注	<ul style="list-style-type: none"> • Additional variants on request • Gold-plated contact surfaces on request • Rated current related to rated cross-section & min. No. of poles. • P on drawing = pitch • Rated data refer only to the component itself. Clearance and creepage distances to other components are to be designed in accordance with the relevant application standards. • In accordance with IEC 61984, OMNIMATE-connectors are connectors without breaking capacity (COC). During designated use, connectors are not allowed to be engaged or disengaged when live or under load • Long term storage of the product with average temperature of 50 °C and maximum humidity 70%, 36 months 		

分类

ETIM 8.0	EC002637	ETIM 9.0	EC002637
ETIM 10.0	EC002637	ECLASS 14.0	27-46-02-01

SLD 3.50 V/22/180F 3.2 SN OR BX

Weidmüller Interface GmbH & Co. KG
Klingenbergstraße 26
D-32758 Detmold
Germany

技术数据

www.weidmueller.com

ECLASS 15.0

27-46-02-01

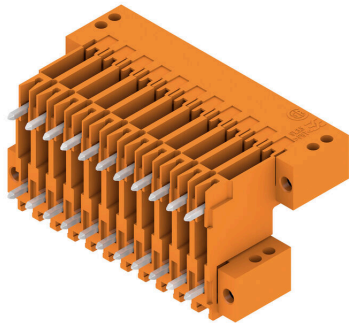
SLD 3.50 V/22/180F 3.2 SN OR BX

Weidmüller Interface GmbH & Co. KG
Klingenbergstraße 26
D-32758 Detmold
Germany

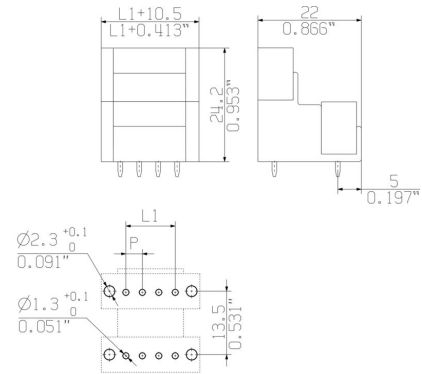
图纸

www.weidmueller.com

产品图片



Dimensional drawing



SLD 3.50 V/22/180F 3.2 SN OR BX

Weidmüller Interface GmbH & Co. KG
Klingenbergstraße 26
D-32758 Detmold
Germany

www.weidmueller.com

附件

防错插销



只连接该连接的部分：正确连接，精准定位。
编码元件和锁定装置在制造过程和操作中明确分配连接元件
编码元件和锁定装置在装配前或电缆装配阶段插入。魏德米^ü勒解决方案：使用变体配置器在线配置，交付前预编码。
在电路板上错误装配或错误插接连接元件的情况不会再次发生。
优点：制造过程中无需故障排除，可确保用户操作无误。

通用订货数据

类型	BL SL 3.5 KO OR	版本
订货号	1693430000	PCB 接插件, 附件, 防错插销, 橙色, 回路数: 1
GTIN (EAN)	4008190867447	
数量	100 ST	
类型	BL SL 3.5 KO SW	版本
订货号	1610100000	PCB 接插件, 附件, 防错插销, 黑色, 回路数: 1
GTIN (EAN)	4008190187637	
数量	100 ST	

其它附件



创建完善解决方案时，不会有任务过小。
连接只是整体过程的一部分。在测试、分组甚至隔离电位的应用中，小细节通常是完善解决方案的关键。
没有小而有用的细节，系统就无法成为真正的系统：

- 测试插头 - 确保能从诊断插座可靠拾取
- 交叉连接器 - 确保直接在连接处实现稳定的电位分配触点
- 隔断元件 - 将大量公头连接器分成几个独立的插座连接器通道
- 锁和夹 - 可选的抗振夹扣式连接或公头/母头连接器安装与制造过程和应用相配合 - 更多附件 = 更少工作量

通用订货数据

类型	PTSC KA 2.2X4.5 WN1412	版本
订货号	1610740000	PCB 接插件, 附件, 安装螺丝, 回路数: 1
GTIN (EAN)	4008190039523	
数量	100 ST	