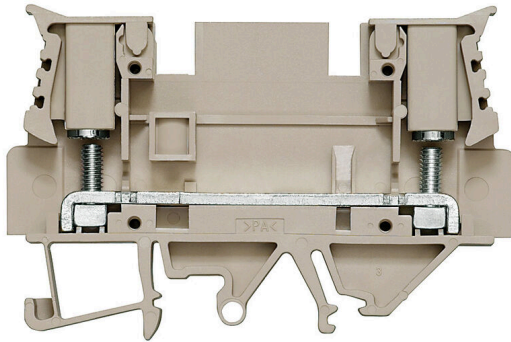


产品图片



电流电压互感器接线

我们的测试分断接线端子采用弹片联接和螺钉联接技术，让您通过安全精密的方式，为电流、电压和功率 创建所有的重要转换电路。

通用订货数据

| | |
|------------|--|
| 版本 | 直通型接线端子, 螺钉联接, 深褐, 6 mm ² , 41 A, 800 V, 联接点数量: 2 |
| 订货号 | 1887220000 |
| 类型 | WTD 6/4 FF |
| GTIN (EAN) | 4032248526802 |
| 数量 | 50 items |

审批

MAMID 认证



| | |
|-----------------------|-----------------------|
| ROHS | 一致 |
| UL File Number Search | UL 网站 |
| cURus 证书号 | E60693 |

尺寸和重量

| | | | |
|---------------|-------------|---------|-------------|
| 深 | 52 mm | 深度 (英寸) | 2.0472 inch |
| 深度 (含 DIN 导轨) | 53.4 mm | 高度 | 76.5 mm |
| 高度 (英寸) | 3.0118 inch | 宽度 | 11 mm |
| 宽度 (英寸) | 0.4331 inch | 净重 | 31.59 g |

温度

| | | | |
|----------|----------------|----------|----------------|
| 存储温度 | -25 °C...55 °C | 环境温度 | -50 °C...75 °C |
| 最小持续工作温度 | -50 °C | 最大持续工作温度 | 120 °C |

环保产品合规

| | |
|------------|----------------------------|
| RoHS 合规状态 | 符合要求 |
| REACH SVHC | 不超过 0.1 wt% 的高度关注物质 (SVHC) |

其它技术参数

| | | | |
|-----|---|------|---------|
| 防爆版 | 不 | 安装方式 | 直接卡在导轨上 |
|-----|---|------|---------|

可压接导线 (其它联接)

| | |
|-------------|------|
| 其他联接方式的接口类型 | 螺钉联接 |
|-------------|------|

可压接导线 (额定联接)

| | | | |
|---------------------------------------|---------------------|---------------------------------------|---------------------|
| 导线最大压接面积 AWG | AWG 10 | 连接方向 | 水平进线 |
| 最大拧紧力矩 | 2.4 Nm | 最小拧紧力矩 | 1.2 Nm |
| 剥线长度 | 8 mm | 联接类型 | 螺钉联接 |
| 联接点数量 | 2 | 压接范围, 最大 | 6 mm ² |
| 压接范围, 最小 | 1.5 mm ² | 压接螺钉 | M 4 |
| 螺丝刀口尺寸 | 0.8 x 5.5 mm | 导线最小压接面积 AWG | AWG 16 |
| 导线连接截面积, 多股细导线, 带管状端头 DIN 46228/4, 最大 | 6 mm ² | 导线连接截面积, 多股细导线, 带管状端头 DIN 46228/4, 最小 | 1.5 mm ² |
| 导线连接截面积, 多股细导线, 带管状端头 DIN 46228/1, 最大 | 6 mm ² | 导线连接截面积, 多股细导线, 带管状端头 DIN 46228/1, 最小 | 1.5 mm ² |
| 最大压接面积 软导线 | 6 mm ² | 最小多股导线接线截面积 | 1.5 mm ² |
| 接线截面积, 多股线, 最大 | 6 mm ² | 接线截面积, 多股线, 最小 | 1.5 mm ² |
| 导线连接截面积, 单股硬导线, 最大 | 10 mm ² | 导线连接截面积, 单股硬导线, 最小 | 1.5 mm ² |
| 接线截面积, 多股细导线, 最小 | 1.5 mm ² | | |

大小

| | | | |
|----------|---------|----------|---------|
| 静差 TS 32 | 38.5 mm | 静差 TS 35 | 38.5 mm |
|----------|---------|----------|---------|

技术数据

材料参数

| | | | |
|--------------|-------|------|----|
| 基础材料 | Wemid | 颜色编码 | 深褐 |
| 阻燃等级符合 UL 94 | V-0 | | |

系统特征值

| | | | |
|---------|----------------------|---------|---|
| 类型 | 螺钉连接, 用于插入式横联件, 单侧开放 | 必须的端板 | 是 |
| 电位数量 | 1 | 层数 | 1 |
| 每层压接点数量 | 2 | 每层电位点数量 | 1 |
| 层, 内部桥接 | 无 | PE连接 | 无 |
| 安装导轨已装备 | TS 35, TS 32 | N功能 | 无 |
| PE 功能 | 无 | PEN功能 | 无 |

通用的

| | | | |
|-----------------|-------------------------|-----------------|------------------------|
| 导线最大压接面积 AWG 标准 | AWG 10 IEC 60947-7-1 | 导线最小压接面积 AWG 标准 | AWG 16 TS 35, TS 32 |
| | | 安装导轨已装备 | |

额定数据

| | | | |
|--------------------------|-------------------|--------|---------------|
| 额定横截面 | 6 mm ² | 额定电压 | 800 V |
| 额定直流电压 | 800 V | 额定电流 | 41 A |
| 最大电流 | 41 A | 标准 | IEC 60947-7-1 |
| 体积电阻率符合 IEC 60947-7-x 标准 | 0.78 mΩ | 额定浪涌电压 | 8 kV |
| 功率损耗符合 IEC 60947-7-x | 1.31 W | 污染等级 | 3 |

额定数据 (CSA)

| | | | |
|-------------------|--------|-------------------|----------------|
| 电压 大小 B (cCSAus) | 600 V | 电压 大小 C (cCSAus) | 600 V |
| 电压 大小 D (cCSAus) | 40 A | 最小导线截面积 (cCSAusX) | 26 AWG |
| 电压 大小 C (cCSAus) | 40 A | 证书号 (cCSAus) | 227775-1609344 |
| 最大导线截面积 (cCSAusX) | 10 AWG | 电压 大小 B (cCSAus) | 40 A |
| 电压 大小 D (cCSAus) | 600 V | | |

额定数据 (UL)

| | | | |
|---------------------|--------|---------------------|--------|
| 最大导线尺寸 工厂接线 (cURus) | 10 AWG | 电压大小 B (cURus) | 600 V |
| cURus 证书号 | E60693 | 最小导线尺寸 现场接线 (cURus) | 26 AWG |
| 最小导线尺寸 工厂接线 (cURus) | 26 AWG | 电流大小 B (cURus) | 30 A |
| 电压大小 C (cURus) | 600 V | 电流大小 C (cURus) | 30 A |
| 最大导线尺寸 现场接线 (cURus) | 10 AWG | | |

分类

| | | | |
|-------------|-------------|-------------|-------------|
| ETIM 8.0 | EC000897 | ETIM 9.0 | EC000897 |
| ETIM 10.0 | EC000897 | ECLASS 14.0 | 27-25-01-01 |
| ECLASS 15.0 | 27-25-01-01 | | |

图纸



横联接



附近接线端子通过横联件实现电位分配或倍增。可轻松避免额外的接线工作。即使电极破损，仍能保证接线端子的接触可靠性。魏德米勒产品组合中有适合模块化接线端子的可插拔、可拧紧横联系统。

通用订货数据

| | | |
|------------|----------------------------|--|
| 类型 | ZQV 10/2 | 版本 |
| 订货号 | 1739680000 | 附件, 横联, 57 A |
| GTIN (EAN) | 4008190957131 | |
| 数量 | 25 ST | |
| 类型 | Q 2 WTL6/4FF | 版本 |
| 订货号 | 1897110000 | 横联件 (端子), 螺钉固定的, 银灰色, 41 A, 回路数: 2, 间距 P (单位 : mm) : 11.00, 绝缘: 无, 宽度: 2 mm |
| GTIN (EAN) | 4032248514083 | |
| 数量 | 100 ST | |
| 类型 | Q 4 WTL 6/4FF | 版本 |
| 订货号 | 1897130000 | 横联件 (端子), 螺钉固定的, 银灰色, 41 A, 回路数: 4, 间距 P (单位 : mm) : 11.00, 绝缘: 无, 宽度: 2 mm |
| GTIN (EAN) | 4032248514106 | |
| 数量 | 100 ST | |
| 类型 | Q 10 WTL 6/4FF | 版本 |
| 订货号 | 1897190000 | 横联件 (端子), 螺钉固定的, 银灰色, 41 A, 回路数: 10, 间距 P (单位 : mm) : 11.00, 绝缘: 无, 宽度: 2 mm |
| GTIN (EAN) | 4032248514168 | |
| 数量 | 50 ST | |

附件



电流电压互感器接线

我们的测试分断接线端子采用弹片联接和螺钉联接技术，让您通过安全精密的方式，为电流、电压和功率 创建所有的重要转换电路。

通用订货数据

| | | |
|------------|----------------------------|---|
| 类型 | QL 2 WTL6/4FF | 版本 |
| 订货号 | 1897010000 | 横联件 (端子), 螺钉固定的, 银灰色, 41 A, 回路数: 2, 间距 P (单位 : mm) : 11.00, 绝缘: 无, 宽度: 2 mm |
| GTIN (EAN) | 4032248513987 | |
| 数量 | 100 ST | |

WTD 6/4 FF

Weidmüller Interface GmbH & Co. KG
Klingenbergstraße 26
D-32758 Detmold
Germany

www.weidmueller.com

附件

横联接



附近接线端子通过横联件实现电位分配或倍增。可轻松避免额外的接线工作。即使电极破损，仍能保证接线端子的接触可靠性。魏德米勒产品组合中有适合模块化接线端子的可插拔、可拧紧横联系统。

通用订货数据

| | | |
|------------|----------------------------|---------------------------------------|
| 类型 | QL 3 WTL6/4FF | 版本 |
| 订货号 | 1897020000 | 横联件（端子），螺钉固定的，银灰色，41 A，回路数：3，间距 P（单位： |
| GTIN (EAN) | 4032248513994 | mm）：11.00，绝缘：无，宽度：2 mm |
| 数量 | 100 ST | |

附件



电流电压互感器接线
我们的测试分断接线端子采用弹片联接和螺钉联接技术，让您通过安全精密的方式，为电流、电压和功率 创建所有的重要转换电路。

通用订货数据

| | | |
|------------|----------------------------|---|
| 类型 | QL 4 WTL6/4FF | 版本 |
| 订货号 | 1897030000 | 横联件（端子），螺钉固定的，银灰色，41 A，回路数：4，间距 P（单位： |
| GTIN (EAN) | 4032248514007 | mm）：11.00，绝缘：无，宽度：2 mm |
| 数量 | 100 ST | |
| 类型 | QL 10 WTL 6/4 FF | 版本 |
| 订货号 | 1897090000 | 横联件（端子），螺钉固定的，银灰色，41 A，回路数：10，间距 P（单 |
| GTIN (EAN) | 4032248514069 | 位：mm）：11.00，绝缘：无，宽度：2 mm |
| 数量 | 100 ST | |
| 类型 | WAP WTL6/4FF | 版本 |
| 订货号 | 1887240000 | 用于端子的端板，深褐，高度：68.5 mm，宽度：1.5 mm，V-0，Wemid，可 |
| GTIN (EAN) | 4032248526819 | 卡装：无 |
| 数量 | 20 ST | |

WTD 6/4 FF

Weidmüller Interface GmbH & Co. KG
Klingenbergstraße 26
D-32758 Detmold
Germany

www.weidmueller.com

附件

尾架



为了确保能安全可靠地安装在导轨上，避免打滑，魏德米勒产品系列还提供了固定块。可以提供带螺钉和无螺钉的规格。固定块还可用来标记。还配有测试架。

通用订货数据

| | | |
|------------|----------------------------|---|
| 类型 | WEW 35/2 | 版本 |
| 订货号 | 1061200000 | 固定器, 深褐, TS 35, HB, Wemid, 宽度: 8 mm, 100 °C |
| GTIN (EAN) | 4008190030230 | |
| 数量 | 50 ST | |

横联接



附近接线端子通过横联件实现电位分配或倍增。可轻松避免额外的接线工作。即使电极破损，仍能保证接线端子的接触可靠性。魏德米勒产品组合中有适合模块化接线端子的可插拔、可拧紧横联系统。

通用订货数据

| | | |
|------------|----------------------------|--|
| 类型 | VH 13.5/4.9/3.3 | 版本 |
| 订货号 | 0248500000 | 连接套筒 (端子), 螺钉固定的, 宽度: 4.9 mm, 高度: 4.9 mm, 深: 13.5 mm, 回路数: 1, 青铜材质 |
| GTIN (EAN) | 4008190022723 | |
| 数量 | 100 ST | |
| 类型 | KISC M3X20.5/10 EK4 | 版本 |
| 订货号 | 0303000000 | 固定夹, 安装螺丝, 钢 |
| GTIN (EAN) | 4008190163686 | |
| 数量 | 100 ST | |

断路器插头



与集成释放杆的接线端子相比，魏德米勒的可拆插头可以完全从接线端子各自应用上分离或拔掉，为标准隔离器提供灵活的备选解决方案。

WTD 6/4 FF

Weidmüller Interface GmbH & Co. KG
Klingenbergstraße 26
D-32758 Detmold
Germany

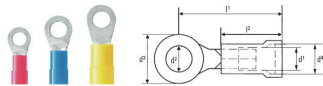
www.weidmueller.com

附件

通用订货数据

| | | | |
|------------|----------------------------|---|--|
| 类型 | QS 2/12/4 | 版本 | |
| 订货号 | 0270760000 | 横联件 (端子), 已插入的, 米色, 44 A, 回路数: 2, 间距 P (单位: mm) : 12.00, 绝缘: 是, 宽度: 12 mm | |
| GTIN (EAN) | 4008190011420 | | |
| 数量 | 20 ST | | |

O形电缆端头



PVC 绝缘O形端头

- 标准规格
- 未焊接
- 带圆锥形进口, 保证导线最优化的进入

通用订货数据

| | | | |
|------------|----------------------------|---|--|
| 类型 | LIR 1,5M4 V | 版本 | |
| 订货号 | 9200090000 | 电缆端头, 绝缘电缆端头, 1.5 mm ² , 0.5 mm ² - 1.5 mm ² | |
| GTIN (EAN) | 4032248409853 | | |
| 数量 | 100 ST | | |
| 类型 | LIR 2,5M4 V | 版本 | |
| 订货号 | 9200170000 | 电缆端头, 绝缘电缆端头, 2.5 mm ² , 1.5 mm ² - 2.5 mm ² | |
| GTIN (EAN) | 4032248409792 | | |
| 数量 | 100 ST | | |
| 类型 | LIR 6M4 V | 版本 | |
| 订货号 | 9200230000 | 电缆端头, 绝缘电缆端头, 6 mm ² , 4 mm ² - 6 mm ² | |
| GTIN (EAN) | 4032248410057 | | |
| 数量 | 100 ST | | |

开槽螺丝刀



VDE 绝缘的一字螺丝刀, SDI DIN 7437, ISO 2380/2, 符合 DIN 5264 标准, ISO 2380/1, SoftFinish 把手

通用订货数据

| | | | |
|------------|----------------------------|----------|--|
| 类型 | SDIS 0.6X3.5X100 | 版本 | |
| 订货号 | 9008390000 | 螺丝刀, 螺丝刀 | |
| GTIN (EAN) | 4032248056354 | | |
| 数量 | 1 ST | | |

Crimping tools



用于绝缘连接器的压接工具
电缆接头，端子针脚，并联和串联连接器，插拔式连接器

- 自锁设计保证精准压接
- 误操作时带释放功能
- 固定挡块可保证端头的精确放置位置。
- 通过 DIN EN 60352 第 2 部分的测试

通用订货数据

| | | | |
|------------|----------------------------|---|--|
| 类型 | CTI 6 | 版本 | |
| 订货号 | 9006120000 | 压接工具, 端头的压接工具, 0.5mm², 6mm², 椭圆形压接, 双压接 | |
| GTIN (EAN) | 4008190044527 | | |
| 数量 | 1 ST | | |

测试适配器和测试插座



测试适配器和测试插头用于接线端子和测试设备之间进行电气连接。通过这种方式，就可以建立有线电气接触，并且可以轻松进行测量。

通用订货数据

| | | | |
|------------|----------------------------|-------------------|--|
| 类型 | PS 4 F.STB 4 | 版本 | |
| 订货号 | 0299600000 | 测试适配器 (端子), 230 V | |
| GTIN (EAN) | 4008190074043 | | |
| 数量 | 20 ST | | |

附件



电流电压互感器接线
我们的测试分断接线端子采用弹片联接和螺钉联接技术，让您通过安全精密的方式，为电流、电压和功率 创建所有的重要转换电路。

通用订货数据

| | | | |
|------------|----------------------------|--|--|
| 类型 | WQB 10 WTL 6/4 FF | 版本 | |
| 订货号 | 2550780000 | 横联件 (端子), 螺钉固定的, 橙色, 41 A, 回路数: 10, 间距 P (单位: mm) : 11.10, 绝缘: 是, 宽度: 106.9 mm | |
| GTIN (EAN) | 4050118560640 | | |
| 数量 | 10 ST | | |

横联接



附近接线端子通过横联件实现电位分配或倍增。可轻松避免额外的接线工作。即使电极破损，仍能保证接线端子的接触可靠性。魏德米勒产品组合中有适合模块化接线端子的可插拔、可拧紧横联系统。

通用订货数据

| | | |
|------------|----------------------------|---------------------------------------|
| 类型 | WQB 12 WTL 6/4 FF | 版本 |
| 订货号 | 2552080000 | 横联件（端子），螺钉固定的，橙色，41 A，回路数：12，间距 P（单位： |
| GTIN (EAN) | 4050118577655 | mm）：11.10，绝缘：是，宽度：129.1 mm |
| 数量 | 10 ST | |
| 类型 | WQB 2 WTL 6/4 FF | 版本 |
| 订货号 | 2550640000 | 横联件（端子），螺钉固定的，橙色，41 A，回路数：2，间距 P（单位： |
| GTIN (EAN) | 4050118560503 | mm）：11.10，绝缘：是，宽度：18.2 mm |
| 数量 | 10 ST | |
| 类型 | WQB 3 WTL 6/4 FF | 版本 |
| 订货号 | 2550740000 | 横联件（端子），螺钉固定的，橙色，41 A，回路数：3，间距 P（单位： |
| GTIN (EAN) | 4050118560602 | mm）：11.10，绝缘：是，宽度：29.3 mm |
| 数量 | 10 ST | |
| 类型 | WQB 4 WTL 6/4 FF | 版本 |
| 订货号 | 2550750000 | 横联件（端子），螺钉固定的，橙色，41 A，回路数：4，间距 P（单位： |
| GTIN (EAN) | 4050118560619 | mm）：11.10，绝缘：是，宽度：40.4 mm |
| 数量 | 10 ST | |

附件



电流电压互感器接线

我们的测试分断接线端子采用弹片联接和螺钉联接技术，让您通过安全精密的方式，为电流、电压和功率 创建所有的重要转换电路。

通用订货数据

| | | |
|------------|----------------------------|--------------------------------------|
| 类型 | WQB 5 WTL 6/4 FF | 版本 |
| 订货号 | 2550760000 | 横联件（端子），螺钉固定的，橙色，41 A，回路数：5，间距 P（单位： |
| GTIN (EAN) | 4050118560626 | mm）：11.10，绝缘：是，宽度：51.5 mm |
| 数量 | 10 ST | |

WTD 6/4 FF

Weidmüller Interface GmbH & Co. KG
Klingenbergstraße 26
D-32758 Detmold
Germany

附件

www.weidmueller.com

横联接



附近接线端子通过横联件实现电位分配或倍增。可轻松避免额外的接线工作。即使电极破损，仍能保证接线端子的接触可靠性。魏德米勒产品组合中有适合模块化接线端子的可插拔、可拧紧横联系统。

通用订货数据

| | | |
|------------|----------------------------|--|
| 类型 | WQB 6 WTL 6/4 FF | 版本 |
| 订货号 | 2551490000 | 横联件 (端子), 螺钉固定的, 橙色, 41 A, 回路数: 6, 间距 P (单位: mm) : 11.10, 绝缘: 是, 宽度: 62.6 mm |
| GTIN (EAN) | 4050118577648 | |
| 数量 | 10 ST | |
| 类型 | WQB 7 WTL 6/4 FF | 版本 |
| 订货号 | 2550770000 | 横联件 (端子), 螺钉固定的, 橙色, 41 A, 回路数: 7, 间距 P (单位: mm) : 11.10, 绝缘: 是, 宽度: 73.7 mm |
| GTIN (EAN) | 4050118560633 | |
| 数量 | 10 ST | |

Blank



WS 标识非常适用于 W 系列的接插件。由于 WS 标记号的系统兼容性，它们也同样适合 I 系列、Z 系列产品。宽敞的打印面积可以用来打印较长的字符，或者分成几行来打印。

WS 标记号尤其适合打印较长的非标准字符。采用 MultiCard 格式，可以用 PrintJet CONNECT 或绘图打印机进行打印。

- 可成条或单个安装
- 标记号采用被广泛认可的 MultiCard 格式针对定制打印：请根据您的标签技术规范，向我们发送一个我们标签制作软件 M-Print PRO 的文件，或使用 M-Print PRO 在线版（无需安装）。

通用订货数据

| | | |
|------------|----------------------------|--------------------|
| 类型 | WS 12/9.5-11 MC NE WS | 版本 |
| 订货号 | 2484220000 | , 聚酰胺 66, 颜色编码: 白色 |
| GTIN (EAN) | 4050118494808 | |
| 数量 | 300 ST | |

标识牌支架



标识牌支架允许以 5 或 5.1 mm 的节距额外安装标准标识牌。倾斜支架可以选择性地卡扣在一起，并可以安装在 Klippon® Connect 模块化端子排的所有标准标记通道中。匹配的标识牌类型可以在指派标记支架的相应附件下方找到。

通用订货数据

| | | |
|------------|----------------------------|-----------|
| 类型 | BZT 1 WS 10/5 | 版本 |
| 订货号 | 1805490000 | 附件, 标记号托架 |
| GTIN (EAN) | 4032248270231 | |
| 数量 | 100 ST | |
| 类型 | BZT 1 ZA WS 10/5 | 版本 |
| 订货号 | 1805520000 | 附件, 标记号托架 |
| GTIN (EAN) | 4032248270248 | |
| 数量 | 100 ST | |