

LSF-SMT 7.62/03/135 3.5SN BK TU

Weidmüller Interface GmbH & Co. KG
Klingenbergstraße 26
D-32758 Detmold
Germany

www.weidmueller.com

产品图片



用于回流焊（SMT）流程中全自动安装的印刷电路板接线端子，采用 PUSH IN 直插式导线联接系统。导线插入和滑块操作位于相同方向（TOP）。盒装或卷带包装。插针长度优化为 1.5 mm 或 3.5 mm。

通用订货数据

版本	PCB 接线端子, 7.62 mm, 回路数: 3, 135°, 焊脚长度 (l): 3.5 mm, 黑色, PUSH IN 带执行器, 压接范围, 最大: 1.5 mm², Tube
订货号	1886190000
类型	LSF-SMT 7.62/03/135 3.5SN BK TU
GTIN (EAN)	4032248491155
数量	28 items
产品数据	IEC: 800 V / 17.5 A / 0.2 - 1.5 mm² UL: 300 V / 12 A / AWG 28 - AWG 14
包装	Tube

LSF-SMT 7.62/03/135 3.5SN BK TU

Weidmüller Interface GmbH & Co. KG
Klingenbergstraße 26
D-32758 Detmold
Germany

www.weidmueller.com

技术数据

审批

MAMID 认证



ROHS 一致
UL File Number Search [UL 网站](#)
cURus 证书号 E60693

尺寸和重量

深	12.7 mm	深度 (英寸)	0.5 inch
高度	16.4 mm	高度 (英寸)	0.6457 inch
最低安装高度	12.9 mm	宽度	19.44 mm
宽度 (英寸)	0.7654 inch	净重	3.55 g

温度

最大持续工作温度 120 °C

环保产品合规

RoHS 合规状态 合规, 无例外
REACH SVHC 不超过 0.1 wt% 的高度关注物质 (SVHC)

系统规格

产品系列	OMNIMATE 信号 - LSF 系列	导线连接方式	PUSH IN 带执行器
安装在印刷线路板上	THT/THR 焊接联接	导线出线方向	135°
间距 P (单位: mm)	7.62 mm	间距 P (单位: inch)	0.300 "
回路数	3	插针排数	1
由客户装配	无	层数	1
焊脚长度 (l)	3.5 mm	焊针长度公差	+0.1 / -0.3 mm
焊针规格	0.35 x 0.8 mm	焊针规格 = d tolerance	0 / -0.1 mm
焊接孔直径 (D)	1.1 mm	焊接孔直径公差 (D)	+ 0.1 mm
每回路的焊脚数目	2	剥线长度	8 mm
L1 (mm)	15.24 mm	L1 (inch)	0.600 "
防触电保护 (按照 DIN VDE 0470)	IP 20	防触电保护 (按照 DIN VDE 57106)	手指安全保护
防护等级	IP20	通道电阻	1.60 mΩ

材料数据

绝缘材料	LCP GF	颜色编码	黑色
比色表 (相似)	RAL 9011	绝缘材料组	IIIa
相比漏电起痕指数 (CTI)	≥ 175	Moisture Level (MSL)	1
阻燃等级符合 UL 94	V-0	触点材料	铜合金
焊接连接的焊层结构	4...6 μm Sn matt	最低存放温度	-40 °C
最高存放温度	70 °C	最低操作温度	-50 °C
最高操作温度	120 °C	最小安装温度	-30 °C
最大安装温度范围	120 °C		

适用导线

压接范围, 最小 0.13 mm²
压接范围, 最大 1.5 mm²

LSF-SMT 7.62/03/135 3.5SN BK TU

Weidmüller Interface GmbH & Co. KG
 Klingenbergstraße 26
 D-32758 Detmold
 Germany

www.weidmueller.com

技术数据

导线最小压接面积 AWG	AWG 28
导线最大压接面积 AWG	AWG 14
单股导线的, 最小值 H05(07) V-U	0.2 mm ²
单股导线的, 最大值 H05(07) V-U	1.5 mm ²
软导线, 最小压接面积 H05(07) V-K	0.2 mm ²
软导线, 最大压接面积 H05(07) V-K	1.5 mm ²
最小压接面积 带预绝缘管状端头(DIN 46 228/4)	0.25 mm ²
最大压接面积 带预绝缘管状端头(DIN 46 228/4)	0.75 mm ²
带导线管状端头, DIN 46228 部分 1, 最小	0.25 mm ²
最大压接面积 带管状端头, 符合DIN46 228/ 1	1.5 mm ²

可压接导线	导线连接 截面积	型号	
		管状端头	标称
		剥线长度	标称 10 mm
		推荐的管状端头	H0.25/12 HBL
	导线连接 截面积	型号	细绞线
		标称	0.34 mm ²
		剥线长度	标称 10 mm
		推荐的管状端头	H0.34/12 TK
	导线连接 截面积	型号	细绞线
		标称	0.5 mm ²
		剥线长度	标称 10 mm
		推荐的管状端头	H0.5/14 OR
	导线连接 截面积	型号	细绞线
		标称	0.75 mm ²
		剥线长度	标称 10 mm
		推荐的管状端头	H0.75/14T HBL

参考文本 根据产品和额定电压选择管状端头的长度。 , 塑料套环的外径不应大于节距 (P)

额定数据符合 CSA 标准

机构	CSA	CSA 认证号	200039-1664286
额定电压 (使用组 B / CSA)	300 V	额定电压 (使用组 D / CSA)	300 V
额定电流 (使用组 B / CSA)	10 A	额定电流 (使用组 D / CSA)	10 A
导线最小压接面积, AWG,	AWG 28	导线最大压接面积, AWG	AWG 14
参见认证参数	规格为最大值, 详情参见认证证书。		

额定数据符合 UL 1059 标准

机构	CURUS	cURus 证书号	E60693
额定电压 (使用组 B / UL 1059)	300 V	额定电压 (使用组 D / UL 1059)	300 V
额定电流 (使用组 B / UL 1059)	12 A	额定电流 (使用组 D / UL 1059)	10 A
导线最小压接面积, AWG	AWG 28	导线最大压接面积, AWG	AWG 14
参见认证参数	规格为最大值, 详情参见认证证书。		

包装

包装	Tube	VPE 长度	554.00 mm
VPE 宽度	21.00 mm	VPE 高度	17.00 mm
表面电阻	Rs = 109 - 1012 Ω		

类型测试

测试标识的耐久性	标准	DIN EN 60512-1-1 / 01.03
----------	----	--------------------------

技术数据

	测试	原产地标志, 类型鉴别, 插口距, 批准标识 UL, 耐久性	
	评价	可用	
测试 可夹紧 截面积	标准	DIN EN 60999-1 章节 7 和 9.1 / 12.00, DIN EN 60947-1 章节 8.2.4.5.1 / 12.02	
	导线类型	导体类型和导线截面积 实心 0.14 mm ²	
		导体类型和导线截面积 扭绞 0.14 mm ²	
		导体类型和导线截面积 实心 1.5 mm ²	
		导体类型和导线截面积 扭绞 1.5 mm ²	
		导体类型和导线截面积 AWG 24/1	
		导体类型和导线截面积 AWG 24/19	
		导体类型和导线截面积 AWG 16/1	
导体类型和导线截面积 AWG 16/19			
	评价	传递	
导体损坏和意外松动测试	标准	DIN EN 60999-1 章节 9.4 / 12.00	
	要求	0.2 kg	
	导线类型	导体类型和导线截面积 AWG 24/1	
		导体类型和导线截面积 AWG 24/19	
	评价	传递	
	要求	0.3 kg	
	导线类型	导体类型和导线截面积 扭绞 0.25 mm ²	
		导体类型和导线截面积 实心 0.5 mm ²	
	评价	传递	
	要求	0.4 kg	
	导线类型	导体类型和导线截面积 实心 1.5 mm ²	
		导体类型和导线截面积 扭绞 1.5 mm ²	
		导体类型和导线截面积 AWG 16/1	
		导体类型和导线截面积 AWG 16/19	
		评价	传递
	拉出测试	标准	DIN EN 60999-1 章节 9.5 / 12.00
		要求	≥10 N
导线类型		导体类型和导线截面积 AWG 24/1	
		导体类型和导线截面积 AWG 24/19	
评价		传递	
要求		≥20 N	
导线类型		导体类型和导线截面积 扭绞 0.25 mm ²	
		导体类型和导线截面积 HO5V-U0.5	
	评价	传递	
要求	≥40 N		
	导线类型	导体类型和导线截面积 HO7V-U1.5	
		导体类型和导线截面积 HO7V-K1.5	
		导体类型和导线截面积 AWG 16/1	
导体类型和导线截面积 AWG 16/19			
	评价	传递	

额定数据符合 IEC 标准

依据标准进行测试	IEC 60664-1, IEC 61984	额定电流, 最小回路数 (Tu = 20°C)	17.5 A
额定电流, 最大回路数 (Tu = 20°C)	17.5 A	额定电流, 最小回路数 (Tu = 40°C)	17.5 A
额定电流, 最大回路数 (Tu = 40°C)	15 A	额定电压值 (过电压等级II/污染等级2)	800 V
额定电压值 (过电压等级III/污染等级2)	630 V	额定电压值 (过电压等级III/污染等级3)	500 V
额定冲击电压 (过压等级 II/污染等级2)	6 kV	额定冲击电压 (过压等级III/污染等级2)	6 kV
额定冲击电压 (过压等级III/污染等级3)	6 kV	瞬时耐电流	3 x 1s, 80 A

重要注意事项

IPC 标准的符合性 符合性：该产品根据国际认可的标准进行开发、生产和交付，符合数据页中确保的特性，装饰性特性满足 IPC-A-610 “等级 2”。其他针对产品的权利主张可以应要求进行评估。

LSF-SMT 7.62/03/135 3.5SN BK TU

Weidmüller Interface GmbH & Co. KG
 Klingenbergstraße 26
 D-32758 Detmold
 Germany

技术数据

www.weidmueller.com

备注

- Additional push button colours on request
- Operating force of slider max. 40 N
- Rated current related to rated cross-section & min. No. of poles.
- Wire end ferrule with plastic collar to DIN 46228/4
- Wire end ferrule without plastic collar to DIN 46228/1
- P on drawing = pitch
- Rated data refer only to the component itself. Clearance and creepage distances to other components are to be designed in accordance with the relevant application standards.
- Crimping shape "A" for wire end ferrules with PZ 6/5 crimping tool recommended.
- Long term storage of the product with average temperature of 50 °C and maximum humidity 70%, 36 months

分类

ETIM 8.0	EC002643	ETIM 9.0	EC002643
ETIM 10.0	EC002643	ECLASS 14.0	27-46-01-01
ECLASS 15.0	27-46-01-01		

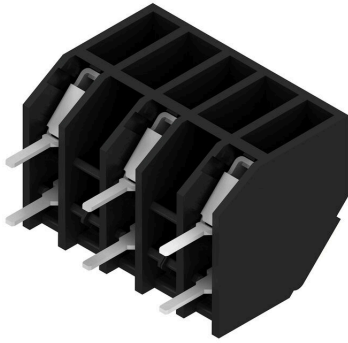
LSF-SMT 7.62/03/135 3.5SN BK TU

Weidmüller Interface GmbH & Co. KG
 Klingenbergstraße 26
 D-32758 Detmold
 Germany

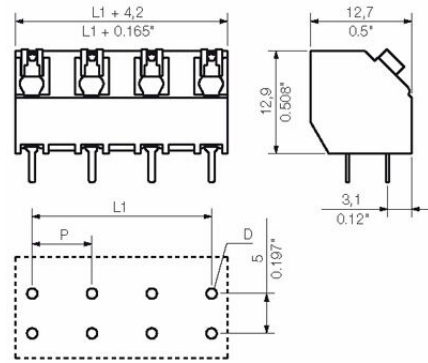
www.weidmueller.com

图纸

产品图片



Dimensional drawing



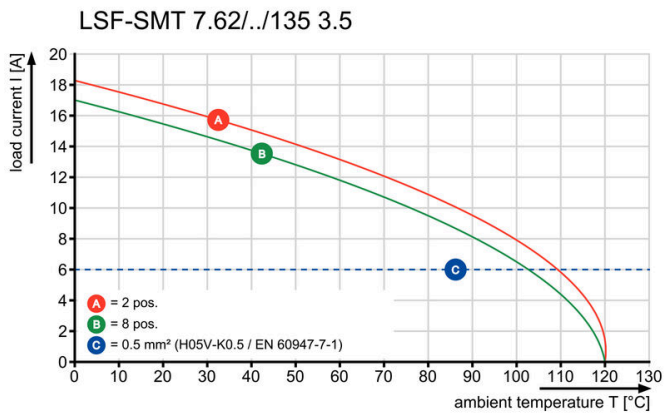
Graph



Graph



Graph



Graph



附件

www.weidmueller.com

开槽螺丝刀



VDE 绝缘的一字螺丝刀, SDI DIN 7437, ISO 2380/2, 符合 DIN 5264 标准, ISO 2380/1, SoftFinish 把手

通用订货数据

类型	SDIS 0.4X2.5X75	版本
订货号	9008370000	螺丝刀, 螺丝刀
GTIN (EAN)	4032248056330	
数量	1 ST	
类型	SDS 0.4X2.5X75	版本
订货号	9009030000	螺丝刀, 螺丝刀
GTIN (EAN)	4032248266944	
数量	1 ST	