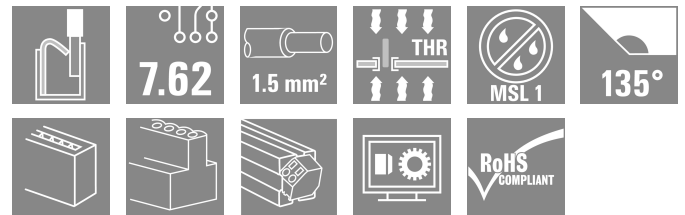


LSF-SMT 7.62/02/135 1.5SN BK TU

Weidmüller Interface GmbH & Co. KG  
Klingenbergstraße 26  
D-32758 Detmold  
Germany

www.weidmueller.com

产品图片



用于回流焊（SMT）流程中全自动安装的印刷电路板接线端子，采用 PUSH IN 直插式导线联接系统。导线插入和滑块操作位于相同方向（TOP）。盒装或卷带包装。插针长度优化为 1.5 mm 或 3.5 mm。

通用订货数据

版本	PCB 接线端子, 7.62 mm, 回路数: 2, 135°, 焊脚长度 (l): 1.5 mm, 黑色, PUSH IN 带执行器, 压接范围, 最大: 1.5 mm², Tube
订货号	<a href="#">1884950000</a>
类型	LSF-SMT 7.62/02/135 1.5SN BK TU
GTIN (EAN)	4032248489633
数量	46 items
产品数据	IEC: 800 V / 17.5 A / 0.2 - 1.5 mm² UL: 300 V / 12 A / AWG 28 - AWG 14
包装	Tube

## LSF-SMT 7.62/02/135 1.5SN BK TU

Weidmüller Interface GmbH & Co. KG  
Klingenbergstraße 26  
D-32758 Detmold  
Germany

www.weidmueller.com

## 技术数据

## 审批

MAMID 认证



ROHS 一致  
UL File Number Search [UL 网站](#)  
cURus 证书号 E60693

## 尺寸和重量

深	12.7 mm	深度 (英寸)	0.5 inch
高度	14.4 mm	高度 (英寸)	0.5669 inch
最低安装高度	12.9 mm	宽度	11.82 mm
宽度 (英寸)	0.4654 inch	净重	2.5 g

## 温度

最大持续工作温度 120 °C

## 环保产品合规

RoHS 合规状态 合规, 无例外  
REACH SVHC 不超过 0.1 wt% 的高度关注物质 (SVHC)

## 系统规格

产品系列	OMNIMATE 信号 - LSF 系列	导线连接方式	PUSH IN 带执行器
安装在印刷线路板上	THT/THR 焊接联接	导线出线方向	135°
间距 P (单位: mm)	7.62 mm	间距 P (单位: inch)	0.300 "
回路数	2	插针排数	1
由客户装配	无	层数	1
焊脚长度 (l)	1.5 mm	焊针长度公差	+0.1 / -0.3 mm
焊针规格	0.35 x 0.8 mm	焊针规格 = d tolerance	0 / -0.1 mm
焊接孔直径 (D)	1.1 mm	焊接孔直径公差 (D)	+ 0.1 mm
每回路的焊脚数目	2	剥线长度	8 mm
L1 (mm)	7.62 mm	L1 (inch)	0.300 "
防触电保护 (按照 DIN VDE 0470)	IP 20	防触电保护 (按照 DIN VDE 57106)	手指安全保护
防护等级	IP20	通道电阻	1.60 mΩ

## 材料数据

绝缘材料	LCP GF	颜色编码	黑色
比色表 (相似)	RAL 9011	绝缘材料组	IIIa
相比漏电起痕指数 (CTI)	≥ 175	Moisture Level (MSL)	1
阻燃等级符合 UL 94	V-0	触点材料	铜合金
焊接连接的焊层结构	4...6 μm Sn matt	最低存放温度	-40 °C
最高存放温度	70 °C	最低操作温度	-50 °C
最高操作温度	120 °C	最小安装温度	-30 °C
最大安装温度范围	120 °C		

## 适用导线

压接范围, 最小 0.13 mm<sup>2</sup>  
压接范围, 最大 1.5 mm<sup>2</sup>

LSF-SMT 7.62/02/135 1.5SN BK TU

Weidmüller Interface GmbH & Co. KG  
 Klingenbergstraße 26  
 D-32758 Detmold  
 Germany

www.weidmueller.com

技术数据

导线最小压接面积 AWG	AWG 28
导线最大压接面积 AWG	AWG 14
单股导线的, 最小值 H05(07) V-U	0.2 mm <sup>2</sup>
单股导线的, 最大值 H05(07) V-U	1.5 mm <sup>2</sup>
软导线, 最小压接面积 H05(07) V-K	0.2 mm <sup>2</sup>
软导线, 最大压接面积 H05(07) V-K	1.5 mm <sup>2</sup>
最小压接面积 带预绝缘管状端头(DIN 46 228/4)	0.25 mm <sup>2</sup>
最大压接面积 带预绝缘管状端头(DIN 46 228/4)	0.75 mm <sup>2</sup>
带导线管状端头, DIN 46228 部分 1, 最小	0.25 mm <sup>2</sup>
最大压接面积 带管状端头, 符合DIN46 228/ 1	1.5 mm <sup>2</sup>

可压接导线	导线连接 截面积	型号	
		管状端头	标称
		剥线长度	标称 10 mm
		推荐的管状端头	<a href="#">H0.25/12 HBL</a>
	导线连接 截面积	型号	细绞线
		标称	0.34 mm <sup>2</sup>
		剥线长度	标称 10 mm
		推荐的管状端头	<a href="#">H0.34/12 TK</a>
	导线连接 截面积	型号	细绞线
		标称	0.5 mm <sup>2</sup>
		剥线长度	标称 10 mm
		推荐的管状端头	<a href="#">H0.5/14 OR</a>
	导线连接 截面积	型号	细绞线
		标称	0.75 mm <sup>2</sup>
		剥线长度	标称 10 mm
		推荐的管状端头	<a href="#">H0.75/14T HBL</a>

参考文本 根据产品和额定电压选择管状端头的长度。 , 塑料套环的外径不应大于节距 (P)

额定数据符合 CSA 标准

机构	CSA	CSA 认证号	200039-1664286
额定电压 (使用组 B / CSA)	300 V	额定电压 (使用组 D / CSA)	300 V
额定电流 (使用组 B / CSA)	10 A	额定电流 (使用组 D / CSA)	10 A
导线最小压接面积, AWG,	AWG 28	导线最大压接面积, AWG	AWG 14
参见认证参数	规格为最大值, 详情参见认证证书。		

额定数据符合 UL 1059 标准

机构	CURUS	cURus 证书号	E60693
额定电压 (使用组 B / UL 1059)	300 V	额定电压 (使用组 D / UL 1059)	300 V
额定电流 (使用组 B / UL 1059)	12 A	额定电流 (使用组 D / UL 1059)	10 A
导线最小压接面积, AWG	AWG 28	导线最大压接面积, AWG	AWG 14
参见认证参数	规格为最大值, 详情参见认证证书。		

包装

包装	Tube	VPE 长度	555.00 mm
VPE 宽度	21.00 mm	VPE 高度	17.00 mm
表面电阻	Rs = 109 - 1012 Ω		

类型测试

测试标识的耐久性	标准	DIN EN 60512-1-1 / 01.03
----------	----	--------------------------

技术数据

	测试	原产地标志, 类型鉴别, 插口距, 批准标识 UL, 耐久性	
	评价	可用	
测试 可夹紧 截面积	标准	DIN EN 60999-1 章节 7 和 9.1 / 12.00, DIN EN 60947-1 章节 8.2.4.5.1 / 12.02	
	导线类型	导体类型和导线截面积 实心 0.14 mm <sup>2</sup>	
		导体类型和导线截面积 扭绞 0.14 mm <sup>2</sup>	
		导体类型和导线截面积 实心 1.5 mm <sup>2</sup>	
		导体类型和导线截面积 扭绞 1.5 mm <sup>2</sup>	
		导体类型和导线截面积 AWG 24/1	
		导体类型和导线截面积 AWG 24/19	
		导体类型和导线截面积 AWG 16/1	
导体类型和导线截面积 AWG 16/19			
	评价	传递	
导体损坏和意外松动测试	标准	DIN EN 60999-1 章节 9.4 / 12.00	
	要求	0.2 kg	
	导线类型	导体类型和导线截面积 AWG 24/1	
		导体类型和导线截面积 AWG 24/19	
	评价	传递	
	要求	0.3 kg	
	导线类型	导体类型和导线截面积 扭绞 0.25 mm <sup>2</sup>	
		导体类型和导线截面积 实心 0.5 mm <sup>2</sup>	
	评价	传递	
	要求	0.4 kg	
	导线类型	导体类型和导线截面积 实心 1.5 mm <sup>2</sup>	
		导体类型和导线截面积 扭绞 1.5 mm <sup>2</sup>	
		导体类型和导线截面积 AWG 16/1	
		导体类型和导线截面积 AWG 16/19	
		评价	传递
	拉出测试	标准	DIN EN 60999-1 章节 9.5 / 12.00
		要求	≥10 N
导线类型		导体类型和导线截面积 AWG 24/1	
		导体类型和导线截面积 AWG 24/19	
评价		传递	
要求		≥20 N	
导线类型		导体类型和导线截面积 扭绞 0.25 mm <sup>2</sup>	
		导体类型和导线截面积 HO5V-U0.5	
	评价	传递	
	要求	≥40 N	
	导线类型	导体类型和导线截面积 HO7V-U1.5	
		导体类型和导线截面积 HO7V-K1.5	
		导体类型和导线截面积 AWG 16/1	
		导体类型和导线截面积 AWG 16/19	
评价	传递		

额定数据符合 IEC 标准

依据标准进行测试	IEC 60664-1, IEC 61984	额定电流, 最小回路数 (Tu = 20°C)	17.5 A
额定电流, 最大回路数 (Tu = 20°C)	17.5 A	额定电流, 最小回路数 (Tu = 40°C)	17.5 A
额定电流, 最大回路数 (Tu = 40°C)	15 A	额定电压值 (过电压等级II/污染等级2)	800 V
额定电压值 (过电压等级III/污染等级2)	630 V	额定电压值 (过电压等级III/污染等级3)	500 V
额定冲击电压 (过压等级 II/污染等级2)	6 kV	额定冲击电压 (过压等级III/污染等级2)	6 kV
额定冲击电压 (过压等级III/污染等级3)	6 kV	瞬时耐电流	3 x 1s, 80 A

重要注意事项

IPC 标准的符合性 符合性：该产品根据国际认可的标准进行开发、生产和交付，符合数据页中确保的特性，装饰性特性满足 IPC-A-610 “等级 2”。其他针对产品的权利主张可以应要求进行评估。

技术数据

www.weidmueller.com

备注

- Additional push button colours on request
- Operating force of slider max. 40 N
- Rated current related to rated cross-section & min. No. of poles.
- Wire end ferrule with plastic collar to DIN 46228/4
- Wire end ferrule without plastic collar to DIN 46228/1
- P on drawing = pitch
- Rated data refer only to the component itself. Clearance and creepage distances to other components are to be designed in accordance with the relevant application standards.
- Crimping shape "A" for wire end ferrules with PZ 6/5 crimping tool recommended.
- Long term storage of the product with average temperature of 50 °C and maximum humidity 70%, 36 months

分类

ETIM 8.0	EC002643	ETIM 9.0	EC002643
ETIM 10.0	EC002643	ECLASS 14.0	27-46-01-01
ECLASS 15.0	27-46-01-01		

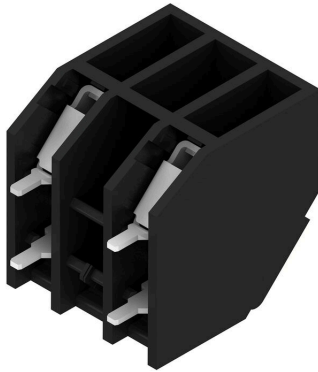
LSF-SMT 7.62/02/135 1.5SN BK TU

Weidmüller Interface GmbH & Co. KG  
 Klingenbergstraße 26  
 D-32758 Detmold  
 Germany

www.weidmueller.com

图纸

产品图片



Dimensional drawing



Graph



Graph



Graph



Graph



附件

开槽螺丝刀



VDE 绝缘的一字螺丝刀, SDI DIN 7437, ISO 2380/2, 符合 DIN 5264 标准, ISO 2380/1, SoftFinish 把手

通用订货数据

类型	SDIS 0.4X2.5X75	版本
订货号	<a href="#">9008370000</a>	螺丝刀, 螺丝刀
GTIN (EAN)	4032248056330	
数量	1 ST	
类型	SDS 0.4X2.5X75	版本
订货号	<a href="#">9009030000</a>	螺丝刀, 螺丝刀
GTIN (EAN)	4032248266944	
数量	1 ST	