

SAI-Y-5S M12/M12 2BO

Weidmüller Interface GmbH & Co. KG
Klingenbergstraße 26
D-32758 Detmold
Germany

www.weidmueller.com



通用订货数据

版本	Y 连接器, M12 / M12
订货号	1881710000
类型	SAI-Y-5S M12/M12 2BO
GTIN (EAN)	4032248484522
数量	1 items

SAI-Y-5S M12/M12 2BO

Weidmüller Interface GmbH & Co. KG
Klingenbergstraße 26
D-32758 Detmold
Germany

www.weidmueller.com

技术数据

审批

MAMID 认证



ROHS

一致

尺寸和重量

净重

49 g

环保产品合规

RoHS 合规状态

合规, 有例外

RoHS 豁免 (如适用/已知)

6c

REACH SVHC

Lead 7439-92-1

SCIP

4060c755-8d0b-4d43-bdb3-4ffabe9d7497

技术资料 可定制接插件

回路数

5

编码

A 编码

插针镀层

镀金的

外壳基本材料

TPU

绝缘电阻

≥ 100 MΩ

触点材料

CuZn

额定电压

60 V

额定电流

4 A

防护等级

IP65, IP67, IP68

插拔次数

≥ 100

污染等级

3

屏蔽连接

否

螺纹环材料

镀镍铜锌合金

外壳温度范围

-30...+90 °C

联接数据

组件出线口 - 接插件

M12 针式

单出线口 1 - 接插件

M12 孔式

单出线口 2 - 接插件

M12 孔式

拧紧力矩

M12: 0.8 - 1.2Nm

标准

连接器标准

IEC 61076-2-101, IEC
61076-2-104

通用参数

回路数

5

编码

A 编码

联接螺纹

M12 / M12

插针镀层

镀金的

外壳基本材料

TPU

绝缘电阻

≥ 100 MΩ

触点材料

CuZn

额定电压

60 V

额定电流

4 A

AF 尺寸

13 mm

防护等级

IP65, IP67, IP68

插拔次数

≥ 100

污染等级

3

端口 1

M12/M12

端口 2

螺钉

屏蔽连接

否

外壳温度范围

-30...+90 °C

导线外径

-

分类

ETIM 8.0

EC002925

ETIM 9.0

EC002925

ETIM 10.0

EC002925

ECLASS 14.0

27-44-01-06

ECLASS 15.0

27-44-01-06

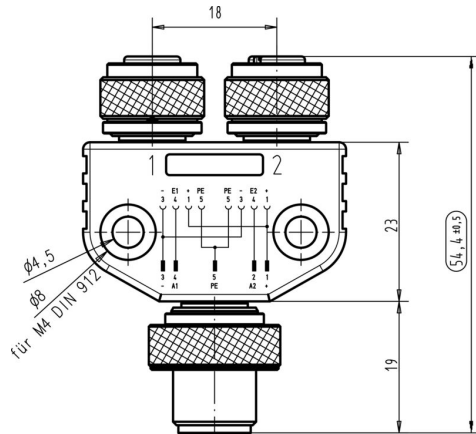
SAI-Y-5S M12/M12 2BO

Weidmüller Interface GmbH & Co. KG
 Klingenbergstraße 26
 D-32758 Detmold
 Germany

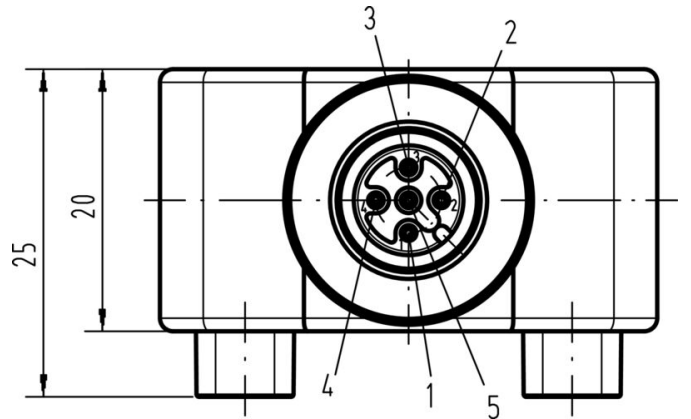
www.weidmueller.com

图纸

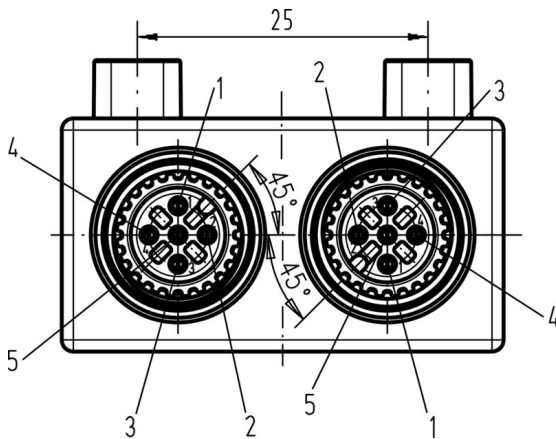
尺寸图



尺寸图



尺寸图



接线图

