

**SAI-8-SHB 5P F13 FC**

**Weidmüller Interface GmbH & Co. KG**  
 Klingenbergstraße 26  
 D-32758 Detmold  
 Germany

www.weidmueller.com



魏德米勒可提供阀插头，作为带 M12 插头的联接导线和没有插接件的一端。阀插头的状态将通过一个 LED 显示。每一个阀插头都配备有保护线路。魏德米勒系列包含符合 DIN 和工业标准的 A、B、C 型阀插头。在插入状态下达到 IP 67 保护等级。魏德米勒提供进线方向为 0° 的产品，即电缆进线方向位于 PE 接触点上。

**通用订货数据**

版本	Bayonet 接头 后部带插头, 带 M23 出线, 19 回路, M12, 30 V, A 编码, LED: 是, 起始器 LED: 是, 接线类型:
订货号	<a href="#">1872460000</a>
类型	SAI-8-SHB 5P F13 FC
GTIN (EAN)	4032248454464
数量	1 items

## SAI-8-SHB 5P F13 FC

Weidmüller Interface GmbH & Co. KG  
Klingenbergstraße 26  
D-32758 Detmold  
Germany

www.weidmueller.com

## 技术数据

## 审批

ROHS 一致

## 尺寸和重量

宽度	54 mm	宽度 (英寸)	2.126 inch
净重	397 g		

## 温度

工作温度 -25 - 80°C

## 环保产品合规

RoHS 合规状态	符合要求
REACH SVHC	Lead 7439-92-1
SCIP	22cbd99b-5f46-4c36-9938-bd61e241a9ab

## 联接数据

剥线长度	100 mm	分线盒出线	Bayonet 接头 后部带插头, 带 M23 出线, 19 回路
------	--------	-------	-----------------------------------

## 常规技术数据

防护等级	IP67	插拔式站点防错编码	A 编码
回路数	5	插座数量	8
联接螺纹	M12	污染等级	3
阻燃性能	V-0	LED	是
起始器 LED	是	操作功能的 LED 颜色	绿色
I/O 功能的 LED 颜色	黄色		

## 材料数据

外壳基本材料	PA 6 GF	分线盒材料	塑料材质
外壳颜色	灰, RAL 7032	螺钉插座	CuZn, 镀镍
触点材料	CuZn	插针镀层	镀金的
触点支架材料	PBT (UL 94 V0)		

## 电气数据

额定电压, 最小	10 V	额定电压, 最大	30 V
检测电压	1 kV	单个回路最大载流量	4 A
总电流	9 A	每路信号的电流	2 A
存在电气分离	无	绝缘电阻	109 Ω

## 电缆技术数据

回路数	5
-----	---

## 分类

ETIM 8.0	EC003558	ETIM 9.0	EC003558
ETIM 10.0	EC003558	ECLASS 14.0	27-44-01-11
ECLASS 15.0	27-44-01-11		

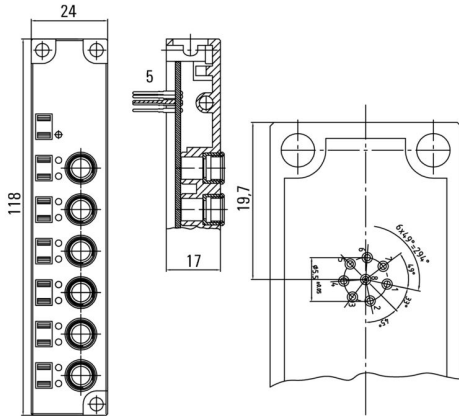
SAI-8-SHB 5P F13 FC

Weidmüller Interface GmbH & Co. KG  
 Klingenbergstraße 26  
 D-32758 Detmold  
 Germany

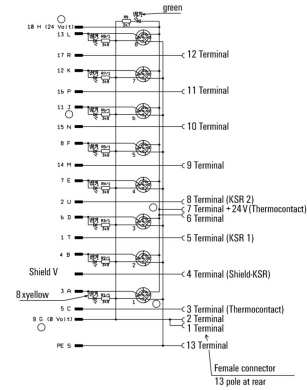
图纸

www.weidmueller.com

尺寸图



接线图



## SAI-8-SHB 5P F13 FC

Weidmüller Interface GmbH & Co. KG  
Klingenbergstraße 26  
D-32758 Detmold  
Germany

www.weidmueller.com

## 附件

## M12



防护盖能使未使用的插接点免受外界影响。

## 通用订货数据

类型	SAI-SK-M12	版本
订货号	<a href="#">9456050000</a>	受保护组件, 护罩
GTIN (EAN)	4008190304058	
数量	30 ST	

## Screwty® 电缆接头工具, 带扭矩功能



适合任何工作的最佳工具

Screwty® 是一款理想的万能工具, 可拧紧所有普通传感器和执行器电缆。Screwty® 甚至能够着难以接触到的圆形插头。只需简单转动, 即可拧紧和松开接插件, 毫不费力。Screwty® 是一款独特的通用解决方案, 因为它也适用于其它厂商提供的大多数电缆和插头 (超过90%)。Screwty® 由一根手柄和一个标准 1/4" 转接器组成。因此, 可用于所有尺寸: 包括 M12 和 M8 圆形插头, M12F 和 M8F 定制插头和插座, 以及所有 M23 定制插头和插座。

## 通用订货数据

类型	SCREWTY SET -DM	版本
订货号	<a href="#">1920000000</a>	Cable gland tool for M8, M12 lines and connectors
GTIN (EAN)	4032248436859	
数量	1 ST	

## 空白



ESG 采用 Multicard 格式, 用于多种常用电气设备, 是久经考验的标记号。高品质的设备与高对比度外观相得益彰。适合于以下设备生产商的设备: Siemens、ABB、Beckhoff 等。

优点:

- 可根据型号选择自粘式或卡入式标签
- 为断路器等设备提供导轨安装式 ESG 标记号。
- 根据说明采用激光进行个性化打印

针对定制打印: 请根据您的标签技术规范, 向我们发送一个我们标签制作软件 M-Print PRO 的文件, 或使用 M-Print PRO 在线版 (无需安装)。

## SAI-8-SHB 5P F13 FC

**Weidmüller Interface GmbH & Co. KG**  
Klingenbergstraße 26  
D-32758 Detmold  
Germany

[www.weidmueller.com](http://www.weidmueller.com)

## 附件

### 通用订货数据

类型	ESG 9/20 MC NE WS	版本
订货号	<a href="#">1609940000</a>	ESG, 设备标识牌 x 20 mm, PA 66, 颜色编码: 白色, 插拔式
GTIN (EAN)	4008190203528	
数量	200 ST	