

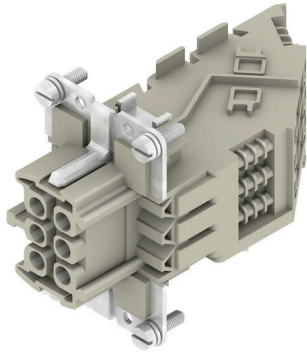
DSTV HE BR6 S**Weidmüller Interface GmbH & Co. KG**

Klingenbergstraße 26

D-32758 Detmold

Germany

www.weidmueller.com



重载接插件由插芯和防护外壳组成。插芯是重载接插件的核心，负责提供电气功能。魏德米勒插芯由高品质绝缘材料制成，即使电压极高，空间狭窄，也可安全进行传输。我们的所有产品系列都只使用一种塑料，这种塑料列入 UL 中，适用于轨道。这确保 RockStar® 接插件可以不受限制地用于全球各地。

通用订货数据

版本	HDC - 插芯, 插座, 500 V, 16 A, 回路数: 6, 螺钉联接, 安装尺寸: 3
订货号	1848600000
类型	DSTV HE BR6 S
GTIN (EAN)	4032248371914
数量	10 items

DSTV HE BR6 S

Weidmüller Interface GmbH & Co. KG

Klingenbergstraße 26

D-32758 Detmold

Germany

技术数据

www.weidmueller.com

审批

MAMID 认证



ROHS	一致
UL File Number Search	UL 网站
UR 证书号	E92202

尺寸和重量

净重	91.8 g
----	--------

环保产品合规

RoHS 合规状态	合规, 有例外
RoHS 豁免 (如适用/已知)	6c
REACH SVHC	Lead 7439-92-1
SCIP	d0694b55-f1aa-4d24-a200-c532c6ffc384

通用参数

回路数	6	插拔次数 Ag	≥ 200
联接类型	螺钉联接	安装尺寸	3
阻燃等级符合 UL 94	V-0	通道电阻	≤3 mΩ
颜色编码	米色	绝缘电阻	1010 Ω
绝缘材料	PC 加强型玻璃纤维 (UL-认证及管路鉴定)	绝缘材料组	IIIa
表面处理	经银质钝化处理的	主触点的最大拧紧扭矩	0.7 Nm
型号	插座	污染等级	3
基础材料	铜合金	主触点的最小拧紧扭矩	0.5 Nm
系列	DSTV-HE	额定电压 (DIN EN 61984)	500 V
按照 UL/CSA 额定电压	600 V AC/DC	额定冲击电压 (DIN EN 61984)	6 kV
额定电流 (DIN EN 61984)	16 A	不含卤素	false
低烟符合 DIN EN 45545-2	是	BG	3

接头数据 PE

PE 连接类型	螺钉联接	一字刀头尺寸 (接地)	SD 0.8 x 4.0
PE联接 剥线长度	10 mm	十字槽刀片尺寸	尺寸 PZ1
最大PE连接拧紧力矩	1.6 Nm	最小PE连接拧紧力矩	1.2 Nm
安装螺丝	M 4	额定横截面	4 mm ²
最小压接面积AWG (PE)	AWG 20	最大压接面积AWG (PE)	AWG 12

型号

螺丝刀大小 (螺钉接线)	SD 0.6 x 3.5	导线最大压接面积 AWG	AWG 12
额定连接下的裸线长度	12 mm	联接类型	螺钉联接
安装尺寸	3	通道电阻	≤3 mΩ
压接螺钉	M 3	螺丝刀口尺寸	尺寸 PZO
导线最小压接面积 AWG	AWG 20	单股导线最大截面	4 mm ²
单股导线的最小压接面积	0.5 mm ²	导线连接截面积, 多股细导线, 带管状端头 DIN 46228/4, 最大	4 mm ²
导线连接截面积, 多股细导线, 带管状端头 DIN 46228/4, 最小	0.5 mm ²	最大压接面积 软导线	4 mm ²
最小多股导线接线截面积	0.5 mm ²	最大压接面积	4 mm ²

编制日期 28.01.2026 12:23:36 MEZ

目录日期 / 图纸

DSTV HE BR6 S

Weidmüller Interface GmbH & Co. KG
 Klingenbergstraße 26
 D-32758 Detmold
 Germany

www.weidmueller.com

技术数据

最小压接面积	0.5 mm ²	表面处理	经银质钝化处理的
主触点的最大拧紧扭矩	0.7 Nm	基础材料	铜合金
主触点的最小拧紧扭矩	0.5 Nm	BG	3

分类

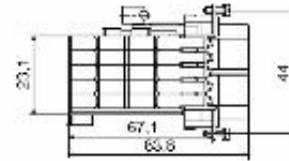
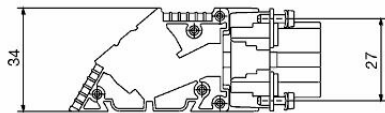
ETIM 8.0	EC002311	ETIM 9.0	EC002311
ETIM 10.0	EC002311	ECLASS 14.0	27-44-02-03
ECLASS 15.0	27-44-02-03		

DSTV HE BR6 S

Weidmüller Interface GmbH & Co. KG
Klingenbergstraße 26
D-32758 Detmold
Germany

www.weidmueller.com

图纸



附件

开槽螺丝刀



VDE 绝缘的一字螺丝刀, SDI DIN 7437, ISO 2380/2, 符合 DIN 5264 标准, ISO 2380/1, SoftFinish 把手

通用订货数据

类型	SDIS 0.6X3.5X100	版本
订货号	9008390000	螺丝刀, 螺丝刀
GTIN (EAN)	4032248056354	
数量	1 ST	
类型	SDS 0.6X3.5X100	版本
订货号	9008330000	螺丝刀, 螺丝刀
GTIN (EAN)	4032248056286	
数量	1 ST	
类型	SDIS 0.8X4.0X100	版本
订货号	9008400000	螺丝刀, 螺丝刀
GTIN (EAN)	4032248056361	
数量	1 ST	
类型	SDS 0.8X4.0X100	版本
订货号	9008340000	螺丝刀, 螺丝刀
GTIN (EAN)	4032248056293	
数量	1 ST	

空白



MultiFit 是魏德米勒为其它厂商的接线端子提供的标记号。与魏德米勒 Dekafix 一样, MultiFit 系列标记号也能提供标准打印。

在第一次使用 MultiFit 时, 建议您在接线端子上用样品标记号进行测试。

- 适合大多数厂商的接线端子。
- 提供标准打印的标记号
- 空白标记号, 可采用 PrintJet CONNECT 或绘图打印机进行打印

- 可根据客户方的 CAE 数据或规范提供打印好的标记号
- 适用于所有用途的标记系统针对定制打印: 请根据您的标签技术规范, 向我们发送一个我们标签制作软件 M-Print PRO 的文件, 或使用 M-Print PRO 在线版 (无需安装)。

通用订货数据

类型	MF 10/6 MC NE WS	版本
订货号	1677220000	MultiFit, 端子标记, 10 x 6 mm, 间距 P (单位: mm) : 6.00 Phoenix, Wieland, Legrand, Telemecanique, Entrelec, 白色
GTIN (EAN)	4008190475529	
数量	600 ST	
类型	MF 12/5 MC NE WS	版本
订货号	1677180000	MultiFit, 端子标记, 12 x 5 mm, 间距 P (单位: mm) : 5.00 Phoenix, Wieland, Legrand, Telemecanique, Entrelec, WAGO, 白色
GTIN (EAN)	4008190470579	
数量	600 ST	