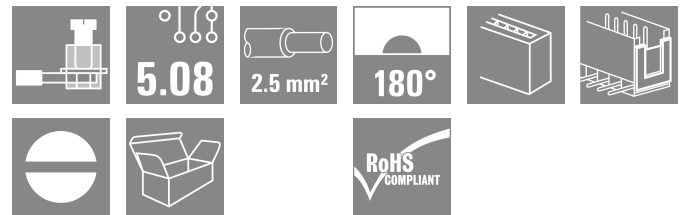
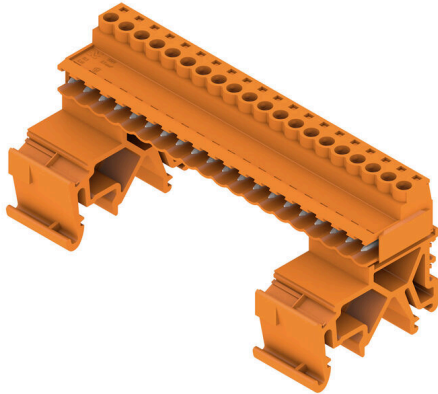


SLS 5.08/20/180TB KF SN OR BX

Weidmüller Interface GmbH & Co. KG
Klingenbergstraße 26
D-32758 Detmold
Germany

www.weidmueller.com

产品图片



压线框接线反向插头。可以卡装在导轨上。提供标记和编码空间。

通用订货数据

| | |
|------------|---|
| 版本 | PCB 接插件, 反向插头, 5.08 mm, 回路数: 20, 180°, 压线框联接, 压接范围, 最大: 3.31 mm², 盒装 |
| 订货号 | 1846190000 |
| 类型 | SLS 5.08/20/180TB KF SN OR BX |
| GTIN (EAN) | 4032248362479 |
| 数量 | 5 items |
| 产品数据 | IEC: 400 V / 21.5 A / 0.2 - 2.5 mm² UL: 300 V / 14 A / AWG 26 - AWG 12 |
| 包装 | 盒装 |

技术数据

审批

MAMID 认证



| | |
|-----------------------|-----------------------|
| ROHS | 一致 |
| UL File Number Search | UL 网站 |
| UR 证书号 | E60693 |

尺寸和重量

| | | | |
|----|---------|---------|-------------|
| 深 | 22.2 mm | 深度 (英寸) | 0.874 inch |
| 高度 | 15.3 mm | 高度 (英寸) | 0.6024 inch |
| 净重 | 46.99 g | | |

环保产品合规

| | |
|------------|----------------------------|
| RoHS 合规状态 | 合规, 无例外 |
| REACH SVHC | 不超过 0.1 wt% 的高度关注物质 (SVHC) |

系统参数

| | | | | | | |
|--------------------------|-----------------------------|------|---|----|--------|----|
| 产品系列 | OMNIMATE 信号 - BL/SL 5.08 系列 | | | | | |
| 联接类型 | 现场接线 | | | | | |
| 导线连接方式 | 压线框联接 | | | | | |
| 间距 P (单位: mm) | 5.08 mm | | | | | |
| 间距 P (单位: inch) | 0.200 " | | | | | |
| 导线出线方向 | 180° | | | | | |
| 回路数 | 20 | | | | | |
| L1 (mm) | 96.52 mm | | | | | |
| L1 (inch) | 3.800 " | | | | | |
| 层数 | 1 | | | | | |
| 插针排数 | 1 | | | | | |
| 防触电保护 (按照 DIN VDE 57106) | 手指安全保护 插入时/未插入时 | | | | | |
| 防触电保护 (按照 DIN VDE 0470) | IP 20 已插入/ IP 10 未插入 | | | | | |
| 防护等级 | IP20, 安装完毕后 | | | | | |
| 通道电阻 | ≤5 mΩ | | | | | |
| 剥线长度 | 7 mm | | | | | |
| 直杆螺丝刀口尺寸 | 0.6 x 3.5 | | | | | |
| 相关标准 | DIN 5264 | | | | | |
| 插拔次数 | 25 | | | | | |
| 拧紧扭矩 | 扭矩类型 | 导线连接 | | | | |
| | 使用信息 | 拧紧力矩 | <table border="1"> <tr> <td>最小</td> <td>0.4 Nm</td> </tr> <tr> <td>最大</td> <td>0.5 Nm</td> </tr> </table> | 最小 | 0.4 Nm | 最大 |
| 最小 | 0.4 Nm | | | | | |
| 最大 | 0.5 Nm | | | | | |

材料数据

| | | | |
|----------------|----------|----------------------|----------------------------|
| 绝缘材料 | PBT | 颜色编码 | 橙色 |
| 比色表 (相似) | RAL 2000 | 绝缘材料组 | IIIa |
| 相比漏电起痕指数 (CTI) | ≥ 200 | Moisture Level (MSL) | |
| 阻燃等级符合 UL 94 | V-0 | 触点材料 | 铜合金 |
| 插针镀层 | 镀锡 | 插头触点叠层结构 | 4...8 μm Sn hot-dip tinned |
| 最低存放温度 | -40 °C | 最高存放温度 | 70 °C |
| 最低操作温度 | -50 °C | 最高操作温度 | 100 °C |

SLS 5.08/20/180TB KF SN OR BX

Weidmüller Interface GmbH & Co. KG
 Klingenbergstraße 26
 D-32758 Detmold
 Germany

www.weidmueller.com

技术数据

适用导线

| | |
|-------------------------------|----------------------|
| 压接范围, 最小 | 0.13 mm ² |
| 压接范围, 最大 | 3.31 mm ² |
| 导线最小压接面积 AWG | AWG 26 |
| 导线最大压接面积 AWG | AWG 12 |
| 单股导线的, 最小值 H05(07) V-U | 0.2 mm ² |
| 单股导线的, 最大值 H05(07) V-U | 2.5 mm ² |
| 多股硬导线, 最小值 H07V-R | 0.2 mm ² |
| 多股硬导线, 最大值 H07V-R | 2.5 mm ² |
| 软导线, 最小压接面积 H05(07) V-K | 0.2 mm ² |
| 软导线, 最大压接面积 H05(07) V-K | 2.5 mm ² |
| 最小压接面积 带预绝缘管状端头(DIN 46 228/4) | 0.2 mm ² |
| 最大压接面积 带预绝缘管状端头(DIN 46 228/4) | 2.5 mm ² |
| 带导线管状端头, DIN 46228 部分 1, 最小 | 0.2 mm ² |
| 最大压接面积 带管状端头, 符合DIN46 228/ 1 | 2.5 mm ² |

| 可压接导线 | 导线连接 截面积 | 型号 | | 细绞线 | |
|----------|----------|---------|-------------------------|----------------------|---------------------|
| | | 管状端头 | 剥线长度 | 标称 | 0.5 mm ² |
| | | 推荐的管状端头 | H0.5/6 | | |
| 导线连接 截面积 | 管状端头 | 型号 | | 细绞线 | |
| | | 剥线长度 | 标称 | 1 mm ² | 6 mm |
| | | 推荐的管状端头 | H1.0/6 | | |
| 导线连接 截面积 | 管状端头 | 型号 | | 细绞线 | |
| | | 剥线长度 | 标称 | 1.5 mm ² | 7 mm |
| | | 推荐的管状端头 | H1.5/7 | | |
| 导线连接 截面积 | 管状端头 | 型号 | | 细绞线 | |
| | | 剥线长度 | 标称 | 2.5 mm ² | 7 mm |
| | | 推荐的管状端头 | H2.5/7 | | |
| 导线连接 截面积 | 管状端头 | 型号 | | 细绞线 | |
| | | 剥线长度 | 标称 | 0.75 mm ² | 6 mm |
| | | 推荐的管状端头 | H0.75/6 | | |

参考文本 塑料套环的外径不应大于节距 (P), 根据产品和额定电压选择管状端头的长度。

额定数据符合 CSA 标准

| | | | |
|--------------------|--------|--------------------|--------|
| 额定电压 (使用组 B / CSA) | 300 V | 额定电压 (使用组 D / CSA) | 300 V |
| 额定电流 (使用组 B / CSA) | 15 A | 额定电流 (使用组 D / CSA) | 10 A |
| 导线最小压接面积, AWG, | AWG 26 | 导线最大压接面积, AWG | AWG 12 |

额定数据符合 UL 1059 标准

| | | | |
|------------------------|-------------------|------------------------|--------|
| 机构 | UR | UR 证书号 | E60693 |
| 额定电压 (使用组 B / UL 1059) | 300 V | 额定电压 (使用组 D / UL 1059) | 300 V |
| 额定电流 (使用组 B / UL 1059) | 14 A | 额定电流 (使用组 D / UL 1059) | 10 A |
| 导线最小压接面积, AWG | AWG 26 | 导线最大压接面积, AWG | AWG 12 |
| 参见认证参数 | 规格为最大值, 详情参见认证证书。 | | |

技术数据

包装

| | | | |
|--------|-----------|--------|-----------|
| 包装 | 盒装 | VPE 长度 | 225.00 mm |
| VPE 宽度 | 140.00 mm | VPE 高度 | 51.00 mm |

额定数据符合 IEC 标准

| | | | |
|-------------------------|------------------------|-------------------------|--------|
| 依据标准进行测试 | IEC 60664-1, IEC 61984 | 额定电流, 最小回路数 (Tu = 20°C) | 21.5 A |
| 额定电流, 最大回路数 (Tu = 20°C) | 16 A | 额定电流, 最小回路数 (Tu = 40°C) | 18 A |
| 额定电流, 最大回路数 (Tu = 40°C) | 14 A | 额定电压值 (过电压等级II/污染等级2) | 400 V |
| 额定电压值 (过电压等级III/污染等级2) | 320 V | 额定电压值 (过电压等级III/污染等级3) | 250 V |
| 额定冲击电压 (过电压等级 II/污染等级2) | 4 kV | 额定冲击电压 (过电压等级III/污染等级2) | 4 kV |
| 额定冲击电压 (过电压等级III/污染等级3) | 4 kV | | |

重要注意事项

| | |
|------------|--|
| IPC 标准的符合性 | 符合性：该产品根据国际认可的标准进行开发、生产和交付，符合数据页中确保的特性，装饰性特性满足 IPC-A-610 “等级 2”。其他针对产品的权利主张可以应要求进行评估。 |
| 备注 | <ul style="list-style-type: none"> • Additional variants on request • Rated current related to rated cross-section & min. No. of poles. • Wire end ferrule without plastic collar to DIN 46228/1 • Wire end ferrule with plastic collar to DIN 46228/4 • P on drawing = pitch • Rated data refer only to the component itself. Clearance and creepage distances to other components are to be designed in accordance with the relevant application standards. • In accordance with IEC 61984, OMNIMATE-connectors are connectors without breaking capacity (COC). During designated use, connectors are not allowed to be engaged or disengaged when live or under load • Long term storage of the product with average temperature of 50 °C and maximum humidity 70%, 36 months |

分类

| | | | |
|-------------|-------------|-------------|-------------|
| ETIM 8.0 | EC002638 | ETIM 9.0 | EC002638 |
| ETIM 10.0 | EC002638 | ECLASS 14.0 | 27-46-02-02 |
| ECLASS 15.0 | 27-46-02-02 | | |

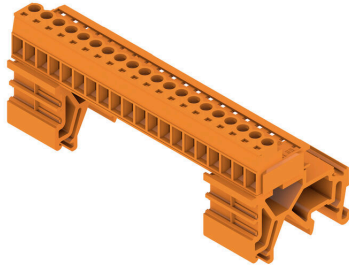
SLS 5.08/20/180TB KF SN OR BX

Weidmüller Interface GmbH & Co. KG
 Klingenbergstraße 26
 D-32758 Detmold
 Germany

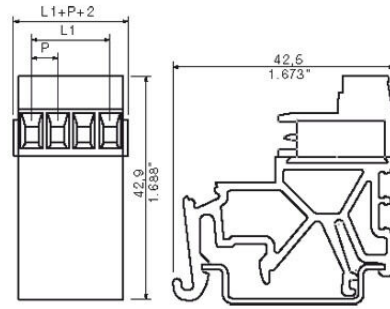
图纸

www.weidmueller.com

产品图片



Dimensional drawing



Graph



附件

防错插销



只连接该连接的部分：正确连接，精准定位。
编码元件和锁定装置在制造过程和操作中明确分配连接元件
编码元件和锁定装置在装配前或电缆装配阶段插入。魏德米^ü勒解决方案：使用变体配置器在线配置，交付前预编码。
在电路板上错误装配或错误插接连接元件的情况不会再生。
优点：制造过程中无需故障排除，可确保用户操作无误。

通用订货数据

| | | |
|------------|----------------------------|-------------------------------|
| 类型 | BLZ/SL KO OR BX | 版本 |
| 订货号 | 1573010000 | PCB 接插件, 附件, 防错插销, 橙色, 回路数: 1 |
| GTIN (EAN) | 4008190048396 | |
| 数量 | 100 ST | |
| 类型 | BLZ/SL KO BK BX | 版本 |
| 订货号 | 1545710000 | PCB 接插件, 附件, 防错插销, 黑色, 回路数: 1 |
| GTIN (EAN) | 4008190087142 | |
| 数量 | 50 ST | |

固定块



小组件，大效果：
夹扣式附件元件通过以下方式提高整个插头连接的机械弹性：
• 将公头连接器固定到电路板上
• 在插座和公头连接器之间提供抗振连接
夹扣式或预组装 - 始终是正确的解决方案：
• 耐用、精确配合的燕尾榫
• 耐用的金属螺纹嵌件
• 适用于所有排出口方位
最大稳定性，最小工作量：
• 极高耐用性，适应频繁紧固需求
• 完整套装，便于选择
结果：焊点、触点和整体模块对振动和拉伸载荷等机械应力更具弹性。

通用订货数据

| | | |
|------------|----------------------------|------------------------------|
| 类型 | SLA BB4 OR | 版本 |
| 订货号 | 1571720000 | PCB 接插件, 附件, 固定块, 橙色, 回路数: 0 |
| GTIN (EAN) | 4008190098995 | |
| 数量 | 50 ST | |
| 类型 | SLA BB8 RH OR | 版本 |
| 订货号 | 1446060000 | PCB 接插件, 附件, 固定块, 橙色, 回路数: 0 |
| GTIN (EAN) | 4008190084585 | |
| 数量 | 20 ST | |

附件

其它附件



创建完善解决方案时，不会有任务过小。连接只是整体过程的一部分。在测试、分组甚至隔离电位的应用中，小细节通常是完善解决方案的关键。没有小而有用的细节，系统就无法成为真正的系统：

- 测试插头 - 确保能从诊断插座可靠拾取
- 交叉连接器 - 确保直接在连接处实现稳定的电位分配触点
- 隔断元件 - 将大量公头连接器分成几个独立的插座连接器通道
- 锁和夹 - 可选的抗振夹扣式连接或公头/母头连接器安装与制造过程和应用相配合 - 更多附件 = 更少工作量

通用订货数据

| | | |
|------------|----------------------------|-----------------------------|
| 类型 | SL AT OR | 版本 |
| 订货号 | 1598300000 | PCB 接插件, 附件, 垫圈, 橙色, 回路数: 1 |
| GTIN (EAN) | 4008190189266 | |
| 数量 | 100 ST | |
| 类型 | SL AT SW | 版本 |
| 订货号 | 1770240000 | PCB 接插件, 附件, 垫圈, 黑色, 回路数: 1 |
| GTIN (EAN) | 4032248117710 | |
| 数量 | 100 ST | |