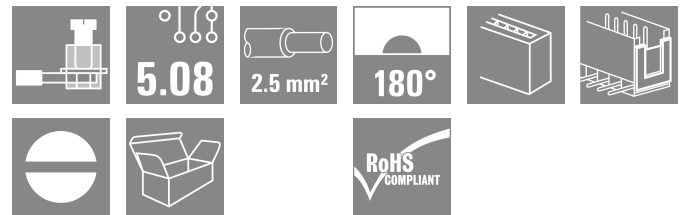
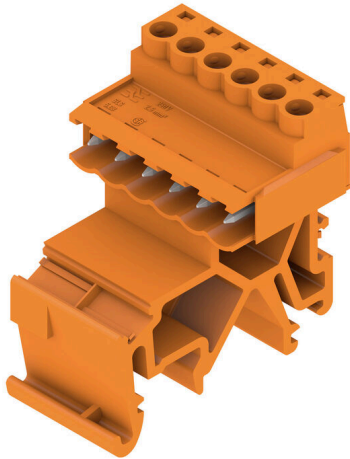


## SLS 5.08/06/180TB KF SN OR BX

Weidmüller Interface GmbH & Co. KG  
Klingenbergstraße 26  
D-32758 Detmold  
Germany

www.weidmueller.com

## 产品图片



压线框接线反向插头。可以卡装在导轨上。提供标记和编码空间。

## 通用订货数据

版本	PCB 接插件, 反向插头, 5.08 mm, 回路数: 6, 180°, 压线框联接, 压接范围, 最大: 3.31 mm², 盒装
订货号	<a href="#">1846140000</a>
类型	SLS 5.08/06/180TB KF SN OR BX
GTIN (EAN)	4032248362424
数量	20 items
产品数据	IEC: 400 V / 21.5 A / 0.2 - 2.5 mm² UL: 300 V / 14 A / AWG 26 - AWG 12
包装	盒装

## 技术数据

## 审批

MAMID 认证



ROHS	一致
UL File Number Search	<a href="#">UL 网站</a>
UR 证书号	E60693

## 尺寸和重量

深	22.2 mm	深度 (英寸)	0.874 inch
高度	15.3 mm	高度 (英寸)	0.6024 inch
净重	16.81 g		

## 环保产品合规

RoHS 合规状态	合规, 无例外
REACH SVHC	不超过 0.1 wt% 的高度关注物质 (SVHC)

## 系统参数

产品系列	OMNIMATE 信号 - BL/SL 5.08 系列		
联接类型	现场接线		
导线连接方式	压线框联接		
间距 P (单位: mm)	5.08 mm		
间距 P (单位: inch)	0.200 "		
导线出线方向	180°		
回路数	6		
L1 (mm)	25.40 mm		
L1 (inch)	1.000 "		
层数	1		
插针排数	1		
防触电保护 (按照 DIN VDE 57106)	手指安全保护 插入时/未插入时		
防触电保护 (按照 DIN VDE 0470)	IP 20 已插入/ IP 10 未插入		
防护等级	IP20, 安装完毕后		
通道电阻	≤5 mΩ		
剥线长度	7 mm		
直杆螺丝刀口尺寸	0.6 x 3.5		
相关标准	DIN 5264		
插拔次数	25		
拧紧扭矩	扭矩类型	导线连接	
	使用信息	拧紧力矩	最小 0.4 Nm 最大 0.5 Nm

## 材料数据

绝缘材料	PBT	颜色编码	橙色
比色表 (相似)	RAL 2000	绝缘材料组	IIIa
相比漏电起痕指数 (CTI)	≥ 200	Moisture Level (MSL)	
阻燃等级符合 UL 94	V-0	触点材料	铜合金
插针镀层	镀锡	插头触点叠层结构	4...8 μm Sn hot-dip tinned
最低存放温度	-40 °C	最高存放温度	70 °C
最低操作温度	-50 °C	最高操作温度	100 °C

SLS 5.08/06/180TB KF SN OR BX

Weidmüller Interface GmbH & Co. KG  
 Klingenbergstraße 26  
 D-32758 Detmold  
 Germany

www.weidmueller.com

技术数据

适用导线

压接范围, 最小	0.13 mm <sup>2</sup>
压接范围, 最大	3.31 mm <sup>2</sup>
导线最小压接面积 AWG	AWG 26
导线最大压接面积 AWG	AWG 12
单股导线的, 最小值 H05(07) V-U	0.2 mm <sup>2</sup>
单股导线的, 最大值 H05(07) V-U	2.5 mm <sup>2</sup>
多股硬导线, 最小值 H07V-R	0.2 mm <sup>2</sup>
多股硬导线, 最大值 H07V-R	2.5 mm <sup>2</sup>
软导线, 最小压接面积 H05(07) V-K	0.2 mm <sup>2</sup>
软导线, 最大压接面积 H05(07) V-K	2.5 mm <sup>2</sup>
最小压接面积 带预绝缘管状端头(DIN 46 228/4)	0.2 mm <sup>2</sup>
最大压接面积 带预绝缘管状端头(DIN 46 228/4)	2.5 mm <sup>2</sup>
带导线管状端头, DIN 46228 部分 1, 最小	0.2 mm <sup>2</sup>
最大压接面积 带管状端头, 符合DIN46 228/ 1	2.5 mm <sup>2</sup>

可压接导线	导线连接 截面积	型号		细绞线	
		管状端头	剥线长度	标称	6 mm
		推荐的管状端头	<a href="#">H0.5/6</a>		
		型号	细绞线		
		标称	1 mm <sup>2</sup>		
		剥线长度	标称	6 mm	
		推荐的管状端头	<a href="#">H1.0/6</a>		
		型号	细绞线		
		标称	1.5 mm <sup>2</sup>		
		剥线长度	标称	7 mm	
		推荐的管状端头	<a href="#">H1.5/7</a>		
		型号	细绞线		
		标称	2.5 mm <sup>2</sup>		
		剥线长度	标称	7 mm	
		推荐的管状端头	<a href="#">H2.5/7</a>		
		型号	细绞线		
		标称	0.75 mm <sup>2</sup>		
		剥线长度	标称	6 mm	
		推荐的管状端头	<a href="#">H0.75/6</a>		

参考文本 塑料套环的外径不应大于节距 (P), 根据产品和额定电压选择管状端头的长度。

额定数据符合 CSA 标准

额定电压 (使用组 B / CSA)	300 V	额定电压 (使用组 D / CSA)	300 V
额定电流 (使用组 B / CSA)	15 A	额定电流 (使用组 D / CSA)	10 A
导线最小压接面积, AWG,	AWG 26	导线最大压接面积, AWG	AWG 12

额定数据符合 UL 1059 标准

机构	UR	UR 证书号	E60693
额定电压 (使用组 B / UL 1059)	300 V	额定电压 (使用组 D / UL 1059)	300 V
额定电流 (使用组 B / UL 1059)	14 A	额定电流 (使用组 D / UL 1059)	10 A
导线最小压接面积, AWG	AWG 26	导线最大压接面积, AWG	AWG 12

参见认证参数 规格为最大值, 详情参见认证证书。

## 技术数据

## 包装

包装	盒装	VPE 长度	166.00 mm
VPE 宽度	118.00 mm	VPE 高度	85.00 mm

## 额定数据符合 IEC 标准

依据标准进行测试	IEC 60664-1, IEC 61984	额定电流, 最小回路数 (Tu = 20°C)	21.5 A
额定电流, 最大回路数 (Tu = 20°C)	16 A	额定电流, 最小回路数 (Tu = 40°C)	18 A
额定电流, 最大回路数 (Tu = 40°C)	14 A	额定电压值 (过电压等级II/污染等级2)	400 V
额定电压值 (过电压等级III/污染等级2)	320 V	额定电压值 (过电压等级III/污染等级3)	250 V
额定冲击电压 (过压等级 II/污染等级2)	4 kV	额定冲击电压 (过压等级III/污染等级2)	4 kV
额定冲击电压 (过压等级III/污染等级3)	4 kV		

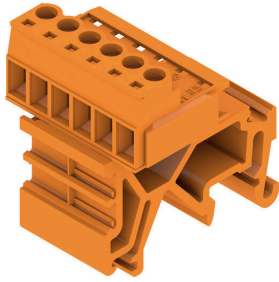
## 重要注意事项

IPC 标准的符合性	符合性：该产品根据国际认可的标准进行开发、生产和交付，符合数据页中确保的特性，装饰性特性满足 IPC-A-610 “等级 2”。其他针对产品的权利主张可以应要求进行评估。
备注	<ul style="list-style-type: none"> <li>• Additional variants on request</li> <li>• Rated current related to rated cross-section &amp; min. No. of poles.</li> <li>• Wire end ferrule without plastic collar to DIN 46228/1</li> <li>• Wire end ferrule with plastic collar to DIN 46228/4</li> <li>• P on drawing = pitch</li> <li>• Rated data refer only to the component itself. Clearance and creepage distances to other components are to be designed in accordance with the relevant application standards.</li> <li>• In accordance with IEC 61984, OMNIMATE-connectors are connectors without breaking capacity (COC). During designated use, connectors are not allowed to be engaged or disengaged when live or under load</li> <li>• Long term storage of the product with average temperature of 50 °C and maximum humidity 70%, 36 months</li> </ul>

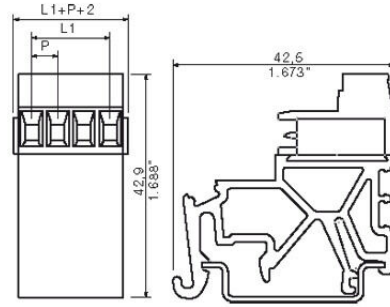
## 分类

ETIM 8.0	EC002638	ETIM 9.0	EC002638
ETIM 10.0	EC002638	ECLASS 14.0	27-46-02-02
ECLASS 15.0	27-46-02-02		

产品图片



Dimensional drawing



Graph

BLZP 5.08/.../180 - SLS 5.08TB KF



附件

防错插销



只连接该连接的部分：正确连接，精准定位。  
编码元件和锁定装置在制造过程和操作中明确分配连接元件  
编码元件和锁定装置在装配前或电缆装配阶段插入。魏德米<sup>ü</sup>勒解决方案：使用变体配置器在线配置，交付前预编码。  
在电路板上错误装配或错误插接连接元件的情况不会再生。  
优点：制造过程中无需故障排除，可确保用户操作无误。

通用订货数据

类型	BLZ/SL KO OR BX	版本
订货号	<a href="#">1573010000</a>	PCB 接插件, 附件, 防错插销, 橙色, 回路数: 1
GTIN (EAN)	4008190048396	
数量	100 ST	
类型	BLZ/SL KO BK BX	版本
订货号	<a href="#">1545710000</a>	PCB 接插件, 附件, 防错插销, 黑色, 回路数: 1
GTIN (EAN)	4008190087142	
数量	50 ST	

固定块



小组件，大效果：  
夹扣式附件元件通过以下方式提高整个插头连接的机械弹性：  
• 将公头连接器固定到电路板上  
• 在插座和公头连接器之间提供抗振连接  
夹扣式或预组装 - 始终是正确的解决方案：  
• 耐用、精确配合的燕尾榫  
• 耐用的金属螺纹嵌件  
• 适用于所有排出口方位  
最大稳定性，最小工作量：  
• 极高耐用性，适应频繁紧固需求  
• 完整套装，便于选择  
结果：焊点、触点和整体模块对振动和拉伸载荷等机械应力更具弹性。

通用订货数据

类型	SLA BB4 OR	版本
订货号	<a href="#">1571720000</a>	PCB 接插件, 附件, 固定块, 橙色, 回路数: 0
GTIN (EAN)	4008190098995	
数量	50 ST	
类型	SLA BB8 RH OR	版本
订货号	<a href="#">1446060000</a>	PCB 接插件, 附件, 固定块, 橙色, 回路数: 0
GTIN (EAN)	4008190084585	
数量	20 ST	

附件

其它附件



创建完善解决方案时，不会有任务过小。连接只是整体过程的一部分。在测试、分组甚至隔离电位的应用中，小细节通常是完善解决方案的关键。没有小而有用的细节，系统就无法成为真正的系统：

- 测试插头 - 确保能从诊断插座可靠拾取
- 交叉连接器 - 确保直接在连接处实现稳定的电位分配触点
- 隔断元件 - 将大量公头连接器分成几个独立的插座连接器通道
- 锁和夹 - 可选的抗振夹扣式连接或公头/母头连接器安装与制造过程和应用相配合 - 更多附件 = 更少工作量

通用订货数据

类型	SL AT OR	版本
订货号	<a href="#">1598300000</a>	PCB 接插件, 附件, 垫圈, 橙色, 回路数: 1
GTIN (EAN)	4008190189266	
数量	100 ST	
类型	SL AT SW	版本
订货号	<a href="#">1770240000</a>	PCB 接插件, 附件, 垫圈, 黑色, 回路数: 1
GTIN (EAN)	4032248117710	
数量	100 ST	