

SAIL-VSC-10U(0.5)**Weidmüller Interface GmbH & Co. KG**

Klingenbergstraße 26

D-32758 Detmold

Germany

www.weidmueller.com



魏德米勒可以提供阀塞作为连接线，其中带有 M8/M12 插头，且单侧开放。阀塞的状态用一个 LED 显示。每个阀塞都有一个保护电路。魏德米勒系列包括符合 DIN 和工业标准的 A、B 和 C 型阀塞。阀塞拧紧后可达到 IP 67 防护等级。出口方向也是一个决定性因素，因此魏德米勒提供不同出口方向的版本。

通用订货数据

版本	阀门电缆（预装配），电缆开放端 - 阀门插头，结构 C 工业 (9.4 mm)，电缆长度: 10 m, PUR, 黑色
订货号	1845181000
类型	SAIL-VSC-10U(0.5)
GTIN (EAN)	4032248358748
数量	1 items

SAIL-VSC-10U(0.5)

Weidmüller Interface GmbH & Co. KG
Klingenbergstraße 26
D-32758 Detmold
Germany

www.weidmueller.com

技术数据

审批

MAMID 认证



ROHS

一致

尺寸和重量

净重

271.92 g

环保产品合规

RoHS 合规状态

符合要求

REACH SVHC

Lead 7439-92-1

SCIP

4060c755-8d0b-4d43-bdb3-4ffabe9d7497

电缆技术参数

电缆长度

10 m

护套颜色

黑色

适用于拖曳电缆

是

芯线横截面积

0.5 mm²

带屏蔽

无

卤素

不

护套材料

PUR

静止时的温度范围

-50...80 °C

移动中的温度范围

-25...80 °C

回路数

3

外径

4.6 mm ± 0.2 mm

基本技术信息

编码

结构 C 工业 (9.4 mm)

联接螺纹

其他

插针镀层

镀锡

LED

是

类型

电缆开放端 - 阀门插头

触点材料

CuZn

额定电压

24 V

额定电流

4 A

防护等级

IP67, 拧入时

保护线路

抑制二极管

外壳温度范围

-25...+80 °C

分类

ETIM 8.0

EC001855

ETIM 9.0

EC001855

ETIM 10.0

EC001855

ECLASS 14.0

27-06-03-12

ECLASS 15.0

27-06-03-12

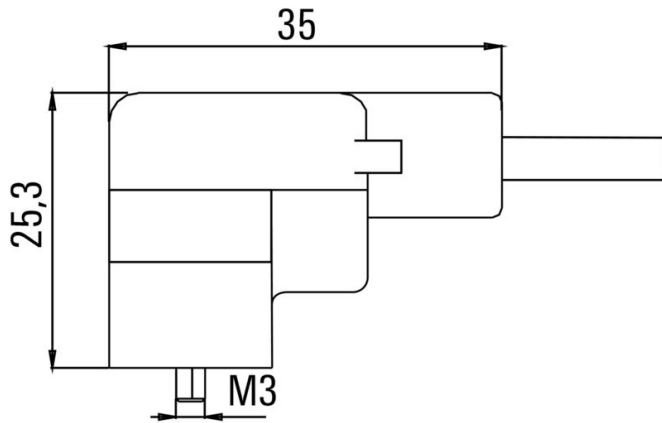
SAIL-VSC-10U(0.5)

Weidmüller Interface GmbH & Co. KG
 Klingenbergstraße 26
 D-32758 Detmold
 Germany

www.weidmueller.com

图纸

尺寸图



插针分配方案



接线图

