

**SAIL-VSC-5.0U(0.5)****Weidmüller Interface GmbH & Co. KG**

Klingenbergstraße 26

D-32758 Detmold

Germany

www.weidmueller.com



魏德米勒可以提供阀塞作为连接线，其中带有 M8/M12 插头，且单侧开放。阀塞的状态用一个 LED 显示。每个阀塞都有一个保护电路。魏德米勒系列包括符合 DIN 和工业标准的 A、B 和 C 型阀塞。阀塞拧紧后可达到 IP 67 防护等级。出口方向也是一个决定性因素，因此魏德米勒提供不同出口方向的版本。

**通用订货数据**

版本	阀门电缆（预装配），电缆开放端 - 阀门插头，结构 C 工业 (9.4 mm)，电缆长度: 5 m, PUR, 黑色
订货号	<a href="#">1845180500</a>
类型	SAIL-VSC-5.0U(0.5)
GTIN (EAN)	4032248358731
数量	1 items

## SAIL-VSC-5.0U(0.5)

Weidmüller Interface GmbH & Co. KG  
Klingenbergstraße 26  
D-32758 Detmold  
Germany

www.weidmueller.com

## 技术数据

## 审批

MAMID 认证



ROHS

一致

## 尺寸和重量

净重

159 g

## 环保产品合规

RoHS 合规状态

合规, 无例外

REACH SVHC

不超过 0.1 wt% 的高度关注物质 (SVHC)

## 电缆技术参数

电缆长度	5 m	护套颜色	黑色
适用于拖曳电缆	是	芯线横截面积	0.5 mm <sup>2</sup>
带屏蔽	无	卤素	不
护套材料	PUR	静止时的温度范围	-50...80 °C
移动中的温度范围	-25...80 °C	回路数	3
外径	4.6 mm ± 0.2 mm		

## 基本技术信息

编码	结构 C 工业 (9.4 mm)	联接螺纹	其他
插针镀层	镀锡	LED	是
类型	电缆开放端 - 阀门插头	触点材料	CuZn
额定电压	24 V	额定电流	4 A
防护等级	IP67, 拧入时	保护线路	抑制二极管
外壳温度范围	-25...+80 °C		

## 分类

ETIM 8.0	EC001855	ETIM 9.0	EC001855
ETIM 10.0	EC001855	ECLASS 14.0	27-06-03-12
ECLASS 15.0	27-06-03-12		

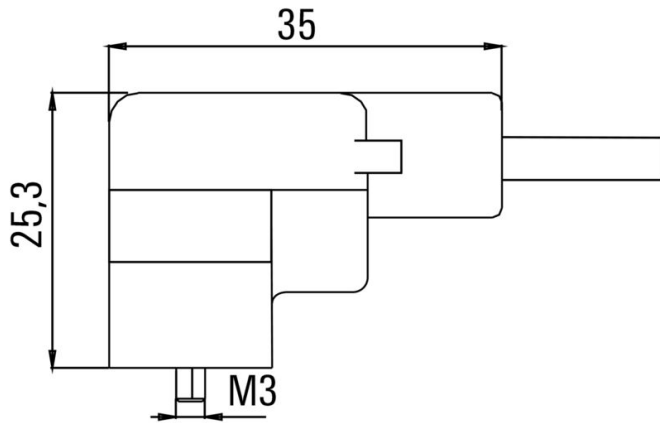
**SAIL-VSC-5.0U(0.5)**

**Weidmüller Interface GmbH & Co. KG**  
 Klingenbergstraße 26  
 D-32758 Detmold  
 Germany

www.weidmueller.com

图纸

尺寸图



插针分配方案



接线图

