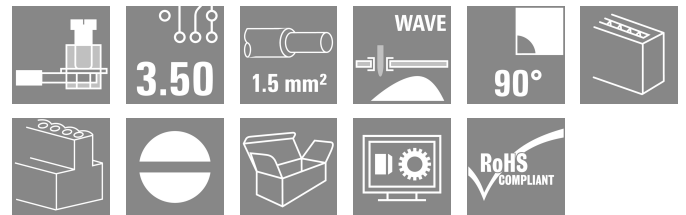
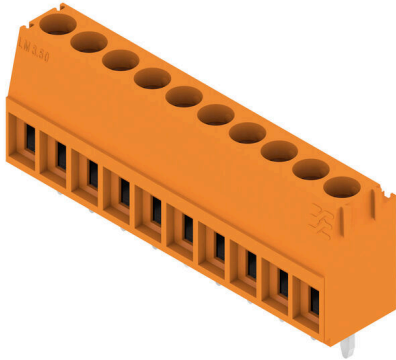


LM 3.50/10/90 3.2SN OR BX

Weidmüller Interface GmbH & Co. KG  
Klingenbergstraße 26  
D-32758 Detmold  
Germany

www.weidmueller.com

产品图片



小型紧凑的印刷电路板接线端子或多层印刷电路板接线端子，采用久经验证的压线框联接，间距 3.5 mm。适用于最大 1.5 mm<sup>2</sup> 的导线截面积。

通用订货数据

版本	PCB 接线端子, 3.50 mm, 回路数: 10, 90°, 焊脚长度 (l): 3.2 mm, 镀锡, 橙色, 压线框联接, 压接范围, 最大: 2.08 mm <sup>2</sup> , 盒装
订货号	<a href="#">1845090000</a>
类型	LM 3.50/10/90 3.2SN OR BX
GTIN (EAN)	4032248357901
数量	48 items
产品数据	IEC: 320 V / 16 A / 0.5 - 1.5 mm <sup>2</sup> UL: 300 V / 10 A / AWG 28 - AWG 14
包装	盒装

## LM 3.50/10/90 3.2SN OR BX

Weidmüller Interface GmbH & Co. KG  
Klingenbergstraße 26  
D-32758 Detmold  
Germany

www.weidmueller.com

## 技术数据

## 审批

MAMID 认证



ROHS 一致  
UL File Number Search [UL 网站](#)  
UR 证书号 E60693

## 尺寸和重量

深	8.3 mm	深度 (英寸)	0.3268 inch
高度	16 mm	高度 (英寸)	0.6299 inch
最低安装高度	12.8 mm	宽度	35.6 mm
宽度 (英寸)	1.4016 inch	净重	5.81 g

## 环保产品合规

RoHS 合规状态 合规, 无例外  
REACH SVHC 不超过 0.1 wt% 的高度关注物质 (SVHC)

## 系统规格

产品系列	OMNIMATE信号 - LM 系列	导线连接方式	压线框联接
安装在印刷线路板上	THT 焊接联接	导线出线方向	90°
间距 P (单位: mm)	3.50 mm	间距 P (单位: inch)	0.138 "
回路数	10	插针排数	1
由客户装配	是	层数	1
每排最大邻近回路数	24	焊脚长度 (l)	3.2 mm
焊针规格	1.0 x 0.6 mm	焊接孔直径 (D)	1.3 mm
焊接孔直径公差 (D)	+ 0.1 mm	每回路的焊脚数目	1
直杆螺丝刀口尺寸	0.4 x 2.5	相关标准	DIN 5264
最小拧紧力矩	0.2 Nm	最大拧紧力矩	0.25 Nm
压接螺钉	M 2	剥线长度	5 mm
L1 (mm)	31.50 mm	L1 (inch)	1.240 "
防触电保护 (按照DIN VDE 0470)	IP 20	防触电保护 (按照DIN VDE57106)	手指安全保护
防护等级	IP20	通道电阻	3.60 mΩ

## 材料数据

绝缘材料	PA	颜色编码	橙色
比色表 (相似)	RAL 2000	绝缘材料组	I
相比漏电起痕指数 (CTI)	≥ 600	绝缘电阻	≥ 108 Ω
Moisture Level (MSL)		阻燃等级符合 UL 94	V-2
触点材料	铜合金	插针镀层	镀锡
涂层	1-3 μm Ni, 4-6 μm SN	镀锡类型	亚光
焊接连接的焊层结构	1.5...3 μm Ni / 4...6 μm Sn matt	最低存放温度	-40 °C
最高存放温度	70 °C	最低操作温度	-50 °C
最高操作温度	100 °C	最小安装温度	-25 °C
最大安装温度范围	100 °C		

## 适用导线

压接范围, 最小	0.08 mm <sup>2</sup>
压接范围, 最大	2.08 mm <sup>2</sup>

**LM 3.50/10/90 3.2SN OR BX**

**Weidmüller Interface GmbH & Co. KG**  
 Klingenbergstraße 26  
 D-32758 Detmold  
 Germany

www.weidmueller.com

**技术数据**

导线最小压接面积 AWG	AWG 28		
导线最大压接面积 AWG	AWG 14		
单股导线的, 最小值 H05(07) V-U	0.5 mm <sup>2</sup>		
单股导线的, 最大值 H05(07) V-U	1.5 mm <sup>2</sup>		
软导线, 最小压接面积 H05(07) V-K	0.5 mm <sup>2</sup>		
软导线, 最大压接面积 H05(07) V-K	1.5 mm <sup>2</sup>		
最小压接面积 带预绝缘管状端头(DIN 46 228/4)	0.5 mm <sup>2</sup>		
最大压接面积 带预绝缘管状端头(DIN 46 228/4)	0.75 mm <sup>2</sup>		
塞规符合 EN 60999 a x b ; ø	2.4 mm x 1.5 mm		
可压接导线	导线连接 截面积	型号	细绞线
		标称	0.75 mm <sup>2</sup>
	管状端头	剥线长度	标称 8 mm
		推荐的管状端头	<a href="#">H0.75/12 W</a>
参考文本	根据产品和额定电压选择管状端头的长度。 , 塑料套环的外径不应大于节距 (P)		

**额定数据符合 CSA 标准**

机构	CSA	CSA 认证号	154685-1202192
额定电压 (使用组 B / CSA)	300 V	额定电压 (使用组 D / CSA)	300 V
额定电流 (使用组 B / CSA)	10 A	额定电流 (使用组 D / CSA)	10 A
导线最小压接面积, AWG,	AWG 28	导线最大压接面积, AWG	AWG 14
参见认证参数	规格为最大值, 详情参见认证证书。		

**额定数据符合 UL 1059 标准**

机构	UR	UR 证书号	E60693
额定电压 (使用组 B / UL 1059)	300 V	额定电压 (使用组 D / UL 1059)	300 V
额定电流 (使用组 B / UL 1059)	10 A	额定电流 (使用组 D / UL 1059)	10 A
导线最小压接面积, AWG	AWG 28	导线最大压接面积, AWG	AWG 14
参见认证参数	规格为最大值, 详情参见认证证书。		

**包装**

包装	盒装	VPE 长度	353.00 mm
VPE 宽度	136.00 mm	VPE 高度	25.00 mm

**类型测试**

测试标识的耐久性	标准	EN 60947-1 第 5.1 节/ 91
	测试	类型鉴别, 原产地标志, 材料类型
	评价	可用
测试 可夹紧 截面积	标准	DIN EN 60999 章节 6 / 04.94, EN 60 947-1 第 8.2.4.5.1 节/ 03.91
	导线类型	导体类型和导线截面积 实心 0.08 mm <sup>2</sup>
		导体类型和导线截面积 扭绞 0.08 mm <sup>2</sup>
		导体类型和导线截面积 实心 1.5 mm <sup>2</sup>
		导体类型和导线截面积 扭绞 1.5 mm <sup>2</sup>
		导体类型和导线截面积 AWG 28/1
		导体类型和导线截面积 AWG 28/19
		导体类型和导线截面积 AWG 16/1
导体类型和导线截面积 AWG 16/19		
评价	传递	
导体损坏和意外松动测试	标准	DIN EN 60999 章节 8.4 / 04.94
	要求	0.2 kg
	导线类型	导体类型和导线截面积 AWG 28/1

LM 3.50/10/90 3.2SN OR BX

**Weidmüller Interface GmbH & Co. KG**  
 Klingenbergstraße 26  
 D-32758 Detmold  
 Germany

www.weidmueller.com

技术数据

		导体类型和导线截面积 AWG 28/7
评价	传递	
要求	0.3 kg	
导线类型	导体类型和导线截面积 实心 0.5 mm <sup>2</sup>	
	导体类型和导线截面积 扭绞 0.5 mm <sup>2</sup>	
评价	传递	
要求	0.4 kg	
导线类型	导体类型和导线截面积 实心 1.5 mm <sup>2</sup>	
	导体类型和导线截面积 扭绞 1.5 mm <sup>2</sup>	
	导体类型和导线截面积 AWG 16/7	
	导体类型和导线截面积 AWG 16/19	
拉出测试	评价	传递
	标准	DIN EN 60999 章节 8.4 / 04.94
	要求	≥5 N
	导线类型	导体类型和导线截面积 AWG 28/1
		导体类型和导线截面积 AWG 28/7
	评价	传递
	要求	≥30 N
	导线类型	导体类型和导线截面积 H05V-U0.5
		导体类型和导线截面积 H05V-K0.5
	评价	传递
	要求	≥40 N
	导线类型	导体类型和导线截面积 H07V-U1.5
		导体类型和导线截面积 H07V-K1.5
		导体类型和导线截面积 AWG 16/7
		导体类型和导线截面积 AWG 16/19
	评价	传递

额定数据符合 IEC 标准

依据标准进行测试	IEC 60664-1, IEC 61984	额定电流, 最小回路数 (Tu = 20°C)	16 A
额定电流, 最大回路数 (Tu = 20°C)	12 A	额定电流, 最小回路数 (Tu = 40°C)	14 A
额定电流, 最大回路数 (Tu = 40°C)	10 A	额定电压值 (过电压等级II/污染等级2)	320 V
额定电压值 (过电压等级III/污染等级2)	160 V	额定电压值 (过电压等级III/污染等级3)	160 V
额定冲击电压 (过压等级 II/污染等级2)	2.5 kV	额定冲击电压 (过压等级III/污染等级2)	2.5 kV
额定冲击电压 (过压等级III/污染等级3)	2.5 kV	瞬时耐电流	3 x 1s, 72 A

重要注意事项

IPC 标准的符合性	符合性：该产品根据国际认可的标准进行开发、生产和交付，符合数据页中确保的特性，装饰性特性满足 IPC-A-610 “等级 2”。其他针对产品的权利主张可以应要求进行评估。
备注	<ul style="list-style-type: none"> <li>• Additional variants on request</li> <li>• Rated current related to rated cross-section &amp; min. No. of poles.</li> <li>• Max. outer diameter of the conductor: 2.9 mm</li> <li>• Wire end ferrule with plastic collar to DIN 46228/4</li> <li>• P on drawing = pitch</li> <li>• Rated data refer only to the component itself. Clearance and creepage distances to other components are to be designed in accordance with the relevant application standards.</li> <li>• Long term storage of the product with average temperature of 50 °C and maximum humidity 70%, 36 months</li> </ul>

分类

ETIM 8.0	EC002643	ETIM 9.0	EC002643
ETIM 10.0	EC002643	ECLASS 14.0	27-46-01-01
ECLASS 15.0	27-46-01-01		

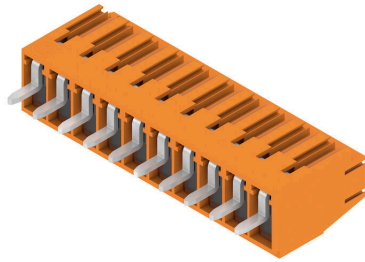
LM 3.50/10/90 3.2SN OR BX

Weidmüller Interface GmbH & Co. KG  
 Klingenbergstraße 26  
 D-32758 Detmold  
 Germany

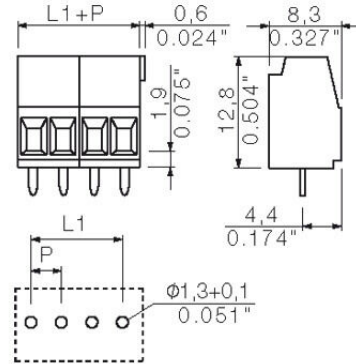
图纸

www.weidmueller.com

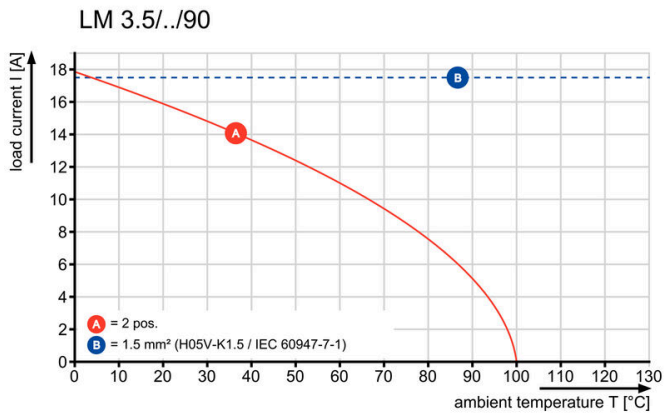
产品图片



Dimensional drawing



Graph



**LM 3.50/10/90 3.2SN OR BX**

**Weidmüller Interface GmbH & Co. KG**  
 Klingenbergstraße 26  
 D-32758 Detmold  
 Germany

www.weidmueller.com

附件

开槽螺丝刀



VDE 绝缘的一字螺丝刀, SDI DIN 7437, ISO 2380/2, 符合 DIN 5264 标准, ISO 2380/1, SoftFinish 把手

通用订货数据

类型	SDIS 0.4X2.5X75	版本
订货号	<a href="#">9008370000</a>	螺丝刀, 螺丝刀
GTIN (EAN)	4032248056330	
数量	1 ST	
类型	SDS 0.4X2.5X75	版本
订货号	<a href="#">9009030000</a>	螺丝刀, 螺丝刀
GTIN (EAN)	4032248266944	
数量	1 ST	