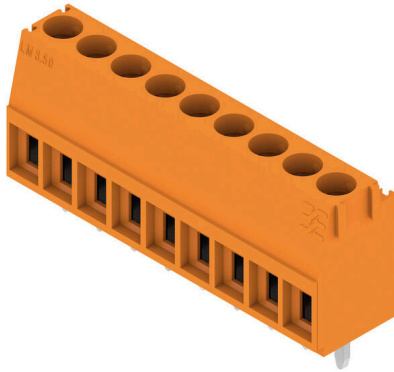


LM 3.50/09/90 3.2SN OR BX

Weidmüller Interface GmbH & Co. KG
Klingenbergstraße 26
D-32758 Detmold
Germany

www.weidmueller.com

产品图片



小型紧凑的印刷电路板接线端子或多层印刷电路板接线端子，采用久经验证的压线框联接，间距 3.5 mm。适用于最大 1.5 mm² 的导线截面积。

通用订货数据

| | |
|------------|--|
| 版本 | PCB 接线端子, 3.50 mm, 回路数: 9, 90°, 焊脚长度 (l): 3.2 mm, 镀锡, 橙色, 压线框联接, 压接范围, 最大: 2.08 mm ² , 盒装 |
| 订货号 | 1845080000 |
| 类型 | LM 3.50/09/90 3.2SN OR BX |
| GTIN (EAN) | 4032248357895 |
| 数量 | 54 items |
| 产品数据 | IEC: 320 V / 16 A / 0.5 - 1.5 mm ² UL: 300 V / 10 A / AWG 28 - AWG 14 |
| 包装 | 盒装 |

LM 3.50/09/90 3.2SN OR BX

Weidmüller Interface GmbH & Co. KG
Klingenbergstraße 26
D-32758 Detmold
Germany

www.weidmueller.com

技术数据

审批

MAMID 认证



ROHS 一致
UL File Number Search [UL 网站](#)
UR 证书号 E60693

尺寸和重量

| | | | |
|---------|-------------|---------|-------------|
| 深 | 8.3 mm | 深度 (英寸) | 0.3268 inch |
| 高度 | 16 mm | 高度 (英寸) | 0.6299 inch |
| 最低安装高度 | 12.8 mm | 宽度 | 32.1 mm |
| 宽度 (英寸) | 1.2638 inch | 净重 | 5.23 g |

环保产品合规

RoHS 合规状态 合规, 无例外
REACH SVHC 不超过 0.1 wt% 的高度关注物质 (SVHC)

系统规格

| | | | |
|------------------------|--------------------|------------------------|----------|
| 产品系列 | OMNIMATE信号 - LM 系列 | 导线连接方式 | 压线框联接 |
| 安装在印刷线路板上 | THT 焊接联接 | 导线出线方向 | 90° |
| 间距 P (单位: mm) | 3.50 mm | 间距 P (单位: inch) | 0.138 " |
| 回路数 | 9 | 插针排数 | 1 |
| 由客户装配 | 是 | 层数 | 1 |
| 每排最大邻近回路数 | 24 | 焊脚长度 (l) | 3.2 mm |
| 焊针规格 | 1.0 x 0.6 mm | 焊接孔直径 (D) | 1.3 mm |
| 焊接孔直径公差 (D) | + 0.1 mm | 每回路的焊脚数目 | 1 |
| 直杆螺丝刀口尺寸 | 0.4 x 2.5 | 相关标准 | DIN 5264 |
| 最小拧紧力矩 | 0.2 Nm | 最大拧紧力矩 | 0.25 Nm |
| 压接螺钉 | M 2 | 剥线长度 | 5 mm |
| L1 (mm) | 28.00 mm | L1 (inch) | 1.102 " |
| 防触电保护 (按照DIN VDE 0470) | IP 20 | 防触电保护 (按照DIN VDE57106) | 手指安全保护 |
| 防护等级 | IP20 | 通道电阻 | 3.60 mΩ |

材料数据

| | | | |
|----------------------|----------------------------------|--------------|---------|
| 绝缘材料 | PA | 颜色编码 | 橙色 |
| 比色表 (相似) | RAL 2000 | 绝缘材料组 | I |
| 相比漏电起痕指数 (CTI) | ≥ 600 | 绝缘电阻 | ≥ 108 Ω |
| Moisture Level (MSL) | | 阻燃等级符合 UL 94 | V-2 |
| 触点材料 | 铜合金 | 插针镀层 | 镀锡 |
| 涂层 | 1-3 μm Ni, 4-6 μm SN | 镀锡类型 | 亚光 |
| 焊接连接的焊层结构 | 1.5...3 μm Ni / 4...6 μm Sn matt | 最低存放温度 | -40 °C |
| 最高存放温度 | 70 °C | 最低操作温度 | -50 °C |
| 最高操作温度 | 100 °C | 最小安装温度 | -25 °C |
| 最大安装温度范围 | 100 °C | | |

适用导线

| | |
|----------|----------------------|
| 压接范围, 最小 | 0.08 mm ² |
| 压接范围, 最大 | 2.08 mm ² |

LM 3.50/09/90 3.2SN OR BX

Weidmüller Interface GmbH & Co. KG
 Klingenbergstraße 26
 D-32758 Detmold
 Germany

www.weidmueller.com

技术数据

| | | | |
|-------------------------------|---|---------|----------------------------|
| 导线最小压接面积 AWG | AWG 28 | | |
| 导线最大压接面积 AWG | AWG 14 | | |
| 单股导线的, 最小值 H05(07) V-U | 0.5 mm ² | | |
| 单股导线的, 最大值 H05(07) V-U | 1.5 mm ² | | |
| 软导线, 最小压接面积 H05(07) V-K | 0.5 mm ² | | |
| 软导线, 最大压接面积 H05(07) V-K | 1.5 mm ² | | |
| 最小压接面积 带预绝缘管状端头(DIN 46 228/4) | 0.5 mm ² | | |
| 最大压接面积 带预绝缘管状端头(DIN 46 228/4) | 0.75 mm ² | | |
| 塞规符合 EN 60999 a x b ; ø | 2.4 mm x 1.5 mm | | |
| 可压接导线 | 导线连接 截面积 | 型号 | 细绞线 |
| | | 标称 | 0.75 mm ² |
| | 管状端头 | 剥线长度 | 标称 8 mm |
| | | 推荐的管状端头 | H0.75/12 W |
| 参考文本 | 根据产品和额定电压选择管状端头的长度。 , 塑料套环的外径不应大于节距 (P) | | |

额定数据符合 CSA 标准

| | | | |
|--------------------|-------------------|--------------------|----------------|
| 机构 | CSA | CSA 认证号 | 154685-1202192 |
| 额定电压 (使用组 B / CSA) | 300 V | 额定电压 (使用组 D / CSA) | 300 V |
| 额定电流 (使用组 B / CSA) | 10 A | 额定电流 (使用组 D / CSA) | 10 A |
| 导线最小压接面积, AWG, | AWG 28 | 导线最大压接面积, AWG | AWG 14 |
| 参见认证参数 | 规格为最大值, 详情参见认证证书。 | | |

额定数据符合 UL 1059 标准

| | | | |
|------------------------|-------------------|------------------------|--------|
| 机构 | UR | UR 证书号 | E60693 |
| 额定电压 (使用组 B / UL 1059) | 300 V | 额定电压 (使用组 D / UL 1059) | 300 V |
| 额定电流 (使用组 B / UL 1059) | 10 A | 额定电流 (使用组 D / UL 1059) | 10 A |
| 导线最小压接面积, AWG | AWG 28 | 导线最大压接面积, AWG | AWG 14 |
| 参见认证参数 | 规格为最大值, 详情参见认证证书。 | | |

包装

| | | | |
|--------|-----------|--------|-----------|
| 包装 | 盒装 | VPE 长度 | 353.00 mm |
| VPE 宽度 | 136.00 mm | VPE 高度 | 25.00 mm |

类型测试

| | | |
|----------------------|------|---|
| 测试标识的耐久性 | 标准 | EN 60947-1 第 5.1 节/ 91 |
| | 测试 | 类型鉴别, 原产地标志, 材料类型 |
| | 评价 | 可用 |
| 测试 可夹紧 截面积 | 标准 | DIN EN 60999 章节 6 / 04.94, EN 60 947-1 第 8.2.4.5.1 节/ 03.91 |
| | 导线类型 | 导体类型和导线截面积 实心 0.08 mm ² |
| | | 导体类型和导线截面积 扭绞 0.08 mm ² |
| | | 导体类型和导线截面积 实心 1.5 mm ² |
| | | 导体类型和导线截面积 扭绞 1.5 mm ² |
| | | 导体类型和导线截面积 AWG 28/1 |
| | | 导体类型和导线截面积 AWG 28/19 |
| | | 导体类型和导线截面积 AWG 16/1 |
| 导体类型和导线截面积 AWG 16/19 | | |
| 导体损坏和意外松动测试 | 评价 | 传递 |
| | 标准 | DIN EN 60999 章节 8.4 / 04.94 |
| | 要求 | 0.2 kg |
| | 导线类型 | 导体类型和导线截面积 AWG 28/1 |

LM 3.50/09/90 3.2SN OR BX

Weidmüller Interface GmbH & Co. KG
 Klingenbergstraße 26
 D-32758 Detmold
 Germany

www.weidmueller.com

技术数据

| | | |
|------|------|---|
| | 评价 | 导体类型和导线截面积 AWG 28/7 |
| | 要求 | 传递 0.3 kg |
| | 导线类型 | 导体类型和导线截面积 实心 0.5 mm ² 导体类型和导线截面积 扭绞 0.5 mm ² |
| | 评价 | 传递 |
| | 要求 | 0.4 kg |
| | 导线类型 | 导体类型和导线截面积 实心 1.5 mm ² 导体类型和导线截面积 扭绞 1.5 mm ² 导体类型和导线截面积 AWG 16/7 导体类型和导线截面积 AWG 16/19 |
| 拉出测试 | 评价 | 传递 |
| | 标准 | DIN EN 60999 章节 8.4 / 04.94 |
| | 要求 | ≥5 N |
| | 导线类型 | 导体类型和导线截面积 AWG 28/1 导体类型和导线截面积 AWG 28/7 |
| | 评价 | 传递 |
| | 要求 | ≥30 N |
| | 导线类型 | 导体类型和导线截面积 H05V-U0.5 导体类型和导线截面积 H05V-K0.5 |
| | 评价 | 传递 |
| | 要求 | ≥40 N |
| | 导线类型 | 导体类型和导线截面积 H07V-U1.5 导体类型和导线截面积 H07V-K1.5 导体类型和导线截面积 AWG 16/7 导体类型和导线截面积 AWG 16/19 |
| | 评价 | 传递 |

额定数据符合 IEC 标准

| | | | |
|-------------------------|------------------------|-------------------------|--------------|
| 依据标准进行测试 | IEC 60664-1, IEC 61984 | 额定电流, 最小回路数 (Tu = 20°C) | 16 A |
| 额定电流, 最大回路数 (Tu = 20°C) | 12 A | 额定电流, 最小回路数 (Tu = 40°C) | 14 A |
| 额定电流, 最大回路数 (Tu = 40°C) | 10 A | 额定电压值 (过电压等级II/污染等级2) | 320 V |
| 额定电压值 (过电压等级III/污染等级2) | 160 V | 额定电压值 (过电压等级III/污染等级3) | 160 V |
| 额定冲击电压 (过压等级 II/污染等级2) | 2.5 kV | 额定冲击电压 (过压等级III/污染等级2) | 2.5 kV |
| 额定冲击电压 (过压等级III/污染等级3) | 2.5 kV | 瞬时耐电流 | 3 x 1s, 72 A |

重要注意事项

| | |
|------------|---|
| IPC 标准的符合性 | 符合性：该产品根据国际认可的标准进行开发、生产和交付，符合数据页中确保的特性，装饰性特性满足 IPC-A-610 “等级 2”。其他针对产品的权利主张可以应要求进行评估。 |
| 备注 | <ul style="list-style-type: none"> • Additional variants on request • Rated current related to rated cross-section & min. No. of poles. • Max. outer diameter of the conductor: 2.9 mm • Wire end ferrule with plastic collar to DIN 46228/4 • P on drawing = pitch • Rated data refer only to the component itself. Clearance and creepage distances to other components are to be designed in accordance with the relevant application standards. • Long term storage of the product with average temperature of 50 °C and maximum humidity 70%, 36 months |

分类

| | | | |
|-------------|-------------|-------------|-------------|
| ETIM 8.0 | EC002643 | ETIM 9.0 | EC002643 |
| ETIM 10.0 | EC002643 | ECLASS 14.0 | 27-46-01-01 |
| ECLASS 15.0 | 27-46-01-01 | | |

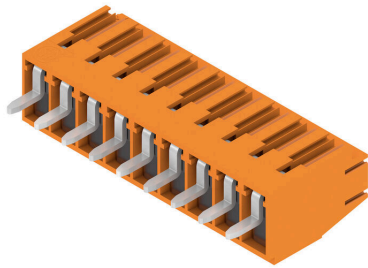
LM 3.50/09/90 3.2SN OR BX

Weidmüller Interface GmbH & Co. KG
 Klingenbergstraße 26
 D-32758 Detmold
 Germany

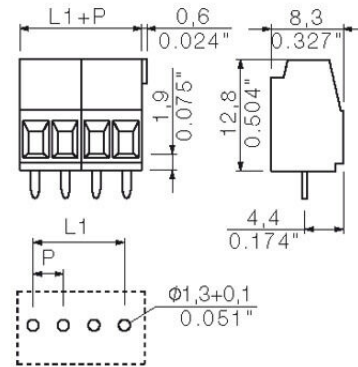
www.weidmueller.com

图纸

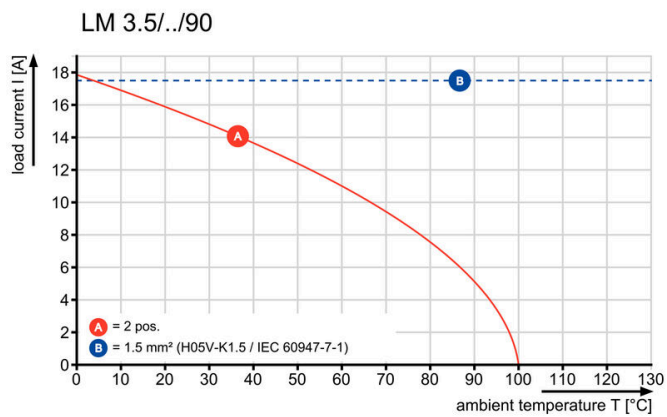
产品图片



Dimensional drawing



Graph



LM 3.50/09/90 3.2SN OR BX

Weidmüller Interface GmbH & Co. KG
 Klingenbergstraße 26
 D-32758 Detmold
 Germany

附件

www.weidmueller.com

开槽螺丝刀



VDE 绝缘的一字螺丝刀, SDI DIN 7437, ISO 2380/2, 符合 DIN 5264 标准, ISO 2380/1, SoftFinish 把手

通用订货数据

| | | |
|------------|----------------------------|----------|
| 类型 | SDIS 0.4X2.5X75 | 版本 |
| 订货号 | 9008370000 | 螺丝刀, 螺丝刀 |
| GTIN (EAN) | 4032248056330 | |
| 数量 | 1 ST | |
| 类型 | SDS 0.4X2.5X75 | 版本 |
| 订货号 | 9009030000 | 螺丝刀, 螺丝刀 |
| GTIN (EAN) | 4032248266944 | |
| 数量 | 1 ST | |