

**BLT 5.08HC/18/180F SN BK BX**

**Weidmüller Interface GmbH & Co. KG**  
 Klingenbergstraße 26  
 D-32758 Detmold  
 Germany

www.weidmuller.com

产品图片



压线框接线插头，采用直式电线联接和螺钉法兰。插头上有空间供标记和编码使用。HC = 大电流

通用订货数据

版本	PCB 接插件, 插头, 5.08 mm, 回路数: 18, 180°, 顶部螺钉联接, 压接范围, 最大: 2.5 mm², 盒装
订货号	<a href="#">1844380000</a>
类型	BLT 5.08HC/18/180F SN BK BX
GTIN (EAN)	4032248356317
数量	18 items
产品数据	IEC: 400 V / 27 A / 0.2 - 2.5 mm² UL: 300 V / 17 A / AWG 26 - AWG 14
包装	盒装

**BLT 5.08HC/18/180F SN BK BX**

**Weidmüller Interface GmbH & Co. KG**  
 Klingenbergstraße 26  
 D-32758 Detmold  
 Germany

www.weidmueller.com

技术数据

审批

MAMID 认证



ROHS

一致

UL File Number Search

[UL 网站](#)

cURus 证书号

E60693

尺寸和重量

深	31.8 mm	深度 (英寸)	1.252 inch
高度	12.2 mm	高度 (英寸)	0.4803 inch
宽度	101.24 mm	宽度 (英寸)	3.9858 inch
净重	48.07 g		

环保产品合规

RoHS 合规状态

合规, 无例外

REACH SVHC

不超过 0.1 wt% 的高度关注物质 (SVHC)

系统参数

产品系列	OMNIMATE 信号 - BL/SL 5.08 系列			
联接类型	现场接线			
导线连接方式	顶部螺钉联接			
间距 P (单位: mm)	5.08 mm			
间距 P (单位: inch)	0.200 "			
导线出线方向	180°			
回路数	18			
L1 (mm)	86.36 mm			
L1 (inch)	3.400 "			
层数	1			
插针排数	1			
额定横截面	2.5 mm <sup>2</sup>			
防触电保护 (按照DIN VDE57106)	手指安全保护			
防触电保护 (按照DIN VDE 0470)	IP 20 已插入 / IP 10 未插入			
防护等级	IP20			
通道电阻	≤5 mΩ			
可编码	是			
剥线长度	13 mm			
压接螺钉	M 2.5			
直杆螺丝刀口尺寸	0.6 x 3.5			
相关标准	DIN 5264			
插拔次数	25			
插拔力 / 回路, 最大	8 N			
拉力 / 回路, 最大	7 N			
拧紧扭矩	扭矩类型	导线连接		
	使用信息	拧紧力矩	最小	0.4 Nm
			最大	0.5 Nm
	扭矩类型	螺钉法兰		
使用信息	拧紧力矩	最小	0.2 Nm	
		最大	0.25 Nm	

**BLT 5.08HC/18/180F SN BK BX**

**Weidmüller Interface GmbH & Co. KG**  
Klingenbergstraße 26  
D-32758 Detmold  
Germany

www.weidmueller.com

技术数据

材料数据

绝缘材料	PBT	颜色编码	黑色
比色表 (相似)	RAL 9011	绝缘材料组	IIIa
相比漏电起痕指数 (CTI)	≥ 200	Moisture Level (MSL)	
阻燃等级符合 UL 94	V-0	触点材料	铜合金
插针镀层	镀锡	插头触点叠层结构	4...8 µm Sn hot-dip tinned
最低存放温度	-40 °C	最高存放温度	70 °C
最低操作温度	-50 °C	最高操作温度	100 °C
最小安装温度	-25 °C	最大安装温度范围	100 °C

适用导线

压接范围, 最小	0.13 mm <sup>2</sup>			
压接范围, 最大	2.5 mm <sup>2</sup>			
导线最小压接面积 AWG	AWG 28			
导线最大压接面积 AWG	AWG 14			
单股导线的, 最小值 H05(07) V-U	0.2 mm <sup>2</sup>			
单股导线的, 最大值 H05(07) V-U	2.5 mm <sup>2</sup>			
软导线, 最小压接面积 H05(07) V-K	0.2 mm <sup>2</sup>			
软导线, 最大压接面积 H05(07) V-K	2.5 mm <sup>2</sup>			
最小压接面积 带预绝缘管状端头(DIN 46 228/4)	0.2 mm <sup>2</sup>			
最大压接面积 带预绝缘管状端头(DIN 46 228/4)	1.5 mm <sup>2</sup>			
带导线管状端头, DIN 46228 部分 1, 最小	0.2 mm <sup>2</sup>			
最大压接面积 带管状端头, 符合DIN46 228/ 1	1.5 mm <sup>2</sup>			
塞规符合 EN 60999 a x b ; ø	2.4 mm x 1.5 mm ; 2.4 mm			
可压接导线	导线连接 截面积	型号	细绞线	
		标称	0.5 mm <sup>2</sup>	
	管状端头	剥线长度	标称	14 mm
		推荐的管状端头	<a href="#">H0.5/18 OR</a>	
	导线连接 截面积	型号	细绞线	
		标称	1 mm <sup>2</sup>	
	管状端头	剥线长度	标称	15 mm
		推荐的管状端头	<a href="#">H1.0/18 GE</a>	
	导线连接 截面积	型号	细绞线	
		标称	1.5 mm <sup>2</sup>	
	管状端头	剥线长度	标称	15 mm
		推荐的管状端头	<a href="#">H1.5/18D SW</a>	
管状端头	剥线长度	标称	12 mm	
	推荐的管状端头	<a href="#">H1.5/12</a>		

参考文本 塑料套环的外径不应大于节距 (P), 根据产品和额定电压选择管状端头的长度。

额定数据符合 CSA 标准

额定电压 (使用组 B / CSA)	300 V	额定电压 (使用组 D / CSA)	300 V
额定电流 (使用组 B / CSA)	15 A	额定电流 (使用组 D / CSA)	15 A
导线最小压接面积, AWG,	AWG 26	导线最大压接面积, AWG	AWG 14

额定数据符合 UL 1059 标准

机构	CURUS	cURus 证书号	E60693
额定电压 (使用组 B / UL 1059)	300 V	额定电压 (使用组 D / UL 1059)	300 V
额定电流 (使用组 B / UL 1059)	17 A	额定电流 (使用组 D / UL 1059)	10 A
导线最小压接面积, AWG	AWG 26	导线最大压接面积, AWG	AWG 14

**BLT 5.08HC/18/180F SN BK BX**

**Weidmüller Interface GmbH & Co. KG**  
 Klingenbergstraße 26  
 D-32758 Detmold  
 Germany

www.weidmueller.com

**技术数据**

参见认证参数 规格为最大值，详情参见认证证书。

**包装**

包装	盒装	VPE 长度	350.00 mm
VPE 宽度	135.00 mm	VPE 高度	38.00 mm

**类型测试**

测试标识的耐久性	标准	DIN EN 61984 截面 7.3.2 / 09.02 模式取自 DIN EN 60068-2-70 / 07.96	
	测试	原产地标志, 材料类型, 日期时钟	
	评价	可用	
	测试	耐久性	
测试：误用（不可互换）	评价	传递	
	标准	DIN EN 61984 章节 6.3 和 6.9.1 / 09.02, DIN EN 60512-13-5 / 11.06	
	测试	电码单元旋转 180°	
	评价	传递	
测试 可夹紧 截面积	测试	目视检查	
	评价	传递	
	标准	DIN EN 60999-1 章节 7 和 9.1 / 12.00, DIN EN 60947-1 章节 8.2.4.5.1 / 12.02	
	导线类型	导体类型和导线截面积	实心 0.08 mm <sup>2</sup>
		导体类型和导线截面积	扭绞 0.08 mm <sup>2</sup>
		导体类型和导线截面积	实心 2.5 mm <sup>2</sup>
		导体类型和导线截面积	扭绞 2.5 mm <sup>2</sup>
		导体类型和导线截面积	AWG 26/1
		导体类型和导线截面积	AWG 26/19
		导体类型和导线截面积	AWG 14/1
导体类型和导线截面积		AWG 14/19	
评价	传递		
导体损坏和意外松动测试	标准	DIN EN 60999-1 章节 9.4 / 12.00	
	要求	0.2 kg	
	导线类型	导体类型和导线截面积	AWG 28/1
		导体类型和导线截面积	AWG 26/19
	评价	传递	
	要求	0.3 kg	
	导线类型	导体类型和导线截面积	实心 0.5 mm <sup>2</sup>
		导体类型和导线截面积	扭绞 0.5 mm <sup>2</sup>
	评价	传递	
	要求	0.7 kg	
导线类型	导体类型和导线截面积	实心 2.5 mm <sup>2</sup>	
	导体类型和导线截面积	扭绞 2.5 mm <sup>2</sup>	
	导体类型和导线截面积	AWG 14/1	
	导体类型和导线截面积	AWG 14/19	
评价	传递		
拉出测试	标准	DIN EN 60999-1 章节 9.5 / 12.00	
	要求	≥5 N	
	导线类型	导体类型和导线截面积 AWG 28/1	
	评价	传递	
	要求	≥10 N	
	导线类型	导体类型和导线截面积 AWG 26/19	
	评价	传递	
	要求	≥20 N	
导线类型	导体类型和导线截面积	实心 0.5 mm <sup>2</sup>	
	导体类型和导线截面积	扭绞 0.5 mm <sup>2</sup>	

**BLT 5.08HC/18/180F SN BK BX**

**Weidmüller Interface GmbH & Co. KG**  
 Klingenbergstraße 26  
 D-32758 Detmold  
 Germany

技术数据

www.weidmueller.com

评价	传递
要求	≥40 N
导线类型	导体类型和导线截面积 AWG 14/1 导体类型和导线截面积 AWG 14/19
评价	传递
要求	≥50 N
导线类型	导体类型和导线截面积 实心 2.5 mm <sup>2</sup> 导体类型和导线截面积 扭绞 2.5 mm <sup>2</sup>
评价	传递

额定数据符合 IEC 标准

依据标准进行测试	IEC 60664-1, IEC 61984	额定电流, 最小回路数 (Tu = 20°C)	27 A
额定电流, 最大回路数 (Tu = 20°C)	19 A	额定电流, 最小回路数 (Tu = 40°C)	24 A
额定电流, 最大回路数 (Tu = 40°C)	16 A	额定电压值 (过电压等级II/污染等级2)	400 V
额定电压值 (过电压等级III/污染等级2)	320 V	额定电压值 (过电压等级III/污染等级3)	250 V
额定冲击电压 (过压等级 II/污染等级2)	4 kV	额定冲击电压 (过压等级III/污染等级2)	4 kV
额定冲击电压 (过压等级III/污染等级3)	4 kV	瞬时耐电流	3 x 1s, 100 A

重要注意事项

IPC 标准的符合性	符合性：该产品根据国际认可的标准进行开发、生产和交付，符合数据页中确保的特性，装饰性特性满足 IPC-A-610 “等级 2”。其他针对产品的权利主张可以应要求进行评估。
备注	<ul style="list-style-type: none"> <li>• Additional variants on request</li> <li>• Gold-plated contact surfaces on request</li> <li>• Rated current related to rated cross-section &amp; min. No. of poles.</li> <li>• Wire end ferrule without plastic collar to DIN 46228/1</li> <li>• Wire end ferrule with plastic collar to DIN 46228/4</li> <li>• Crimp form A for wire end ferrules with PZ 6/5 crimping tool are recommended for the largest cable sizes.</li> <li>• P on drawing = pitch</li> <li>• Rated data refer only to the component itself. Clearance and creepage distances to other components are to be designed in accordance with the relevant application standards.</li> <li>• In accordance with IEC 61984, OMNIMATE-connectors are connectors without breaking capacity (COC). During designated use, connectors are not allowed to be engaged or disengaged when live or under load</li> <li>• Long term storage of the product with average temperature of 50 °C and maximum humidity 70%, 36 months</li> </ul>

分类

ETIM 8.0	EC002638	ETIM 9.0	EC002638
ETIM 10.0	EC002638	ECLASS 14.0	27-46-02-02
ECLASS 15.0	27-46-02-02		

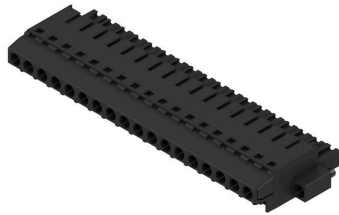
BLT 5.08HC/18/180F SN BK BX

Weidmüller Interface GmbH & Co. KG  
 Klingenbergstraße 26  
 D-32758 Detmold  
 Germany

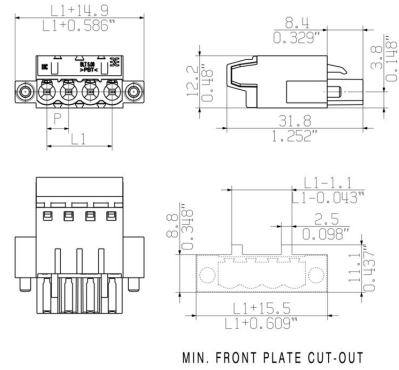
www.weidmueller.com

图纸

产品图片



Dimensional drawing



Graph



BLT 5.08HC/18/180F SN BK BX

Weidmüller Interface GmbH & Co. KG  
Klingenbergstraße 26  
D-32758 Detmold  
Germany

www.weidmueller.com

附件

防错插销



只连接该连接的部分：正确连接，精准定位。  
编码元件和锁定装置在制造过程和操作中明确分配连接元件  
编码元件和锁定装置在装配前或电缆装配阶段插入。魏德米<sup>ü</sup>勒解决方案：使用变体配置器在线配置，交付前预编码。  
在电路板上错误装配或错误插接连接元件的情况不会再次发生。  
优点：制造过程中无需故障排除，可确保用户操作无误。

通用订货数据

类型	BLZ/SL KO BK BX	版本
订货号	<a href="#">1545710000</a>	PCB 接插件, 附件, 防错插销, 黑色, 回路数: 1
GTIN (EAN)	4008190087142	
数量	50 ST	
类型	BLZ/SL KO OR BX	版本
订货号	<a href="#">1573010000</a>	PCB 接插件, 附件, 防错插销, 橙色, 回路数: 1
GTIN (EAN)	4008190048396	
数量	100 ST	

线夹



针对频繁负载变化：接插件的“拖车耦合”。  
应力消除装置的功能不仅仅是消除导体的应力：  
只需夹在插头上即可  
• 捆束导体  
• 引导电缆  
• 用作连接和拆卸辅助  
不会损坏连接点，接线清晰整洁且易于操作。  
用户优势：为恶劣工业环境提供永久性重载连接并实现便捷操作，确保提高系统可用性。

通用订货数据

类型	BLAT ZE04 OR BX	版本
订货号	<a href="#">1577980000</a>	PCB 接插件, 附件, 线夹, 橙色, 回路数: 4
GTIN (EAN)	4008190078249	
数量	50 ST	
类型	BLAT ZE08 OR BX	版本
订货号	<a href="#">1578010000</a>	PCB 接插件, 附件, 线夹, 橙色, 回路数: 8
GTIN (EAN)	4008190003753	
数量	50 ST	

**BLT 5.08HC/18/180F SN BK BX**

**Weidmüller Interface GmbH & Co. KG**  
 Klingenbergstraße 26  
 D-32758 Detmold  
 Germany

配套联接件

www.weidmueller.com

**SL 5.08HC/180F**



插座由玻璃纤维-增强型聚酯制成, 180度出线; 适合波峰焊。法兰版本 (F) 的产品可用螺钉安装到相应的背板或电路板上。使用焊接法兰 (LF) 时, 无需在电路板上外加螺钉联接。同时保护焊接点不受机械应力的影响。可以对所有插座进行人工编码或选择订购预编码的插座。HC = 大电流

通用订货数据

类型	SL 5.08HC/18/180F 3.2SN...	版本
订货号	<a href="#">1148990000</a>	PCB 接插件, 插座, 法兰, THT 焊接联接, 5.08 mm, 回路数: 18, 180°, 焊脚长度 (l): 3.2 mm, 镀锡, 黑色, 盒装
GTIN (EAN)	4032248932382	
数量	18 ST	
类型	SL 5.08HC/18/180F 3.2SN...	版本
订货号	<a href="#">1147650000</a>	PCB 接插件, 插座, 法兰, THT 焊接联接, 5.08 mm, 回路数: 18, 180°, 焊脚长度 (l): 3.2 mm, 镀锡, 橙色, 盒装
GTIN (EAN)	4032248931095	
数量	18 ST	

**SL 5.08HC/180LF**



插座由玻璃纤维-增强型聚酯制成, 180度出线; 适合波峰焊。法兰版本 (F) 的产品可用螺钉安装到相应的背板或电路板上。使用焊接法兰 (LF) 时, 无需在电路板上外加螺钉联接。同时保护焊接点不受机械应力的影响。可以对所有插座进行人工编码或选择订购预编码的插座。HC = 大电流

通用订货数据

类型	SL 5.08HC/18/180LF 3.2S...	版本
订货号	<a href="#">1149750000</a>	PCB 接插件, 插座, 焊接法兰, THT 焊接联接, 5.08 mm, 回路数: 18, 180°, 焊脚长度 (l): 3.2 mm, 镀锡, 黑色, 盒装
GTIN (EAN)	4032248932504	
数量	18 ST	
类型	SL 5.08HC/18/180LF 3.2S...	版本
订货号	<a href="#">1148340000</a>	PCB 接插件, 插座, 焊接法兰, THT 焊接联接, 5.08 mm, 回路数: 18, 180°, 焊脚长度 (l): 3.2 mm, 镀锡, 橙色, 盒装
GTIN (EAN)	4032248931743	
数量	18 ST	

**BLT 5.08HC/18/180F SN BK BX**

**Weidmüller Interface GmbH & Co. KG**  
 Klingenbergstraße 26  
 D-32758 Detmold  
 Germany

配套联接件

www.weidmueller.com

**SL 5.08HC/90F**



插座由玻璃纤维-增强型聚酯制成，带90°电缆输出；适合波峰焊。法兰版本 (F) 的产品可用螺钉安装到相应的背板或电路板上。使用焊接法兰 (LF) 时，无需在电路板上外加螺钉联接。同时保护焊接点不受机械应力的影响。可以对所有插座进行人工编码或选择订购预编码的插座。HC = 大电流

通用订货数据

类型	SL 5.08HC/18/90F 3.2SN ...	版本
订货号	<a href="#">1150270000</a>	PCB 接插件, 插座, 法兰, THT 焊接联接, 5.08 mm, 回路数: 18, 90°, 焊脚
GTIN (EAN)	4032248937189	长度 (l): 3.2 mm, 镀锡, 黑色, 盒装
数量	18 ST	
类型	SL 5.08HC/18/90F 3.2SN ...	版本
订货号	<a href="#">1149140000</a>	PCB 接插件, 插座, 法兰, THT 焊接联接, 5.08 mm, 回路数: 18, 90°, 焊脚
GTIN (EAN)	4032248935826	长度 (l): 3.2 mm, 镀锡, 橙色, 盒装
数量	18 ST	

**SL 5.08HC/90LF**



插座由玻璃纤维-增强型聚酯制成，带90°电缆输出；适合波峰焊。法兰版本 (F) 的产品可用螺钉安装到相应的背板或电路板上。使用焊接法兰 (LF) 时，无需在电路板上外加螺钉联接。同时保护焊接点不受机械应力的影响。可以对所有插座进行人工编码或选择订购预编码的插座。HC = 大电流

通用订货数据

类型	SL 5.08HC/18/90LF 3.2SN...	版本
订货号	<a href="#">1150520000</a>	PCB 接插件, 插座, 焊接法兰, THT 焊接联接, 5.08 mm, 回路数: 18, 90°, 焊脚长度 (l): 3.2 mm, 镀锡, 黑色, 盒装
GTIN (EAN)	4032248937462	
数量	18 ST	
类型	SL 5.08HC/18/90LF 3.2SN...	版本
订货号	<a href="#">1149910000</a>	PCB 接插件, 插座, 焊接法兰, THT 焊接联接, 5.08 mm, 回路数: 18, 90°, 焊脚长度 (l): 3.2 mm, 镀锡, 橙色, 盒装
GTIN (EAN)	4032248936946	
数量	18 ST	

**BLT 5.08HC/18/180F SN BK BX**

**Weidmüller Interface GmbH & Co. KG**  
 Klingenbergstraße 26  
 D-32758 Detmold  
 Germany

www.weidmueller.com

配套联接件

**SL-SMT 5.08/180F Box**



耐高温插座, 采用纸盒包装或卷带包装。卷装插座采用 1.5mm 焊针, 适合自动装配。3.2mm 长的焊针适合采用回流焊和波峰焊进行处理。针式插座上有空间进行标记和编码。HC = 大电流

通用订货数据

类型	SL-SMT 5.08HC/18/180F 3...	版本
订货号	<a href="#">1820650000</a>	PCB 接插件, 插座, 法兰, THT/THR 焊接联接, 5.08 mm, 回路数: 18,
GTIN (EAN)	4032248316816	180°, 焊脚长度 (l): 3.2 mm, 镀锡, 黑色, 盒装
数量	18 ST	

**SL-SMT 5.08/180LF Box**



耐高温插座, 采用纸盒包装或卷带包装。卷装插座采用 1.5mm 焊针, 适合自动装配。3.2mm 长的焊针适合采用回流焊和波峰焊进行处理。针式插座上有空间进行标记和编码。HC = 大电流

通用订货数据

类型	SL-SMT 5.08HC/18/180LF ...	版本
订货号	<a href="#">1776522001</a>	PCB 接插件, 插座, 焊接法兰, THT/THR 焊接联接, 5.08 mm, 回路数: 18,
GTIN (EAN)	4032248159406	180°, 焊脚长度 (l): 1.5 mm, 镀锡, 黑色, 盒装
数量	18 ST	
类型	SL-SMT 5.08HC/18/180LF ...	版本
订货号	<a href="#">1838600000</a>	PCB 接插件, 插座, 焊接法兰, THT/THR 焊接联接, 5.08 mm, 回路数: 18,
GTIN (EAN)	4032248348664	180°, 焊脚长度 (l): 3.2 mm, 镀锡, 黑色, 盒装
数量	18 ST	

**SL-SMT 5.08HC/90F Box**



耐高温插座, 采用纸盒包装或卷带包装。卷装插座采用 1.5mm 焊针, 适合自动装配。3.2mm 长的焊针适合采用回流焊和波峰焊进行处理。针式插座上有空间进行标记和编码。HC = 大电流

**BLT 5.08HC/18/180F SN BK BX**

**Weidmüller Interface GmbH & Co. KG**  
 Klingenbergstraße 26  
 D-32758 Detmold  
 Germany

www.weidmueller.com

配套联接件

通用订货数据

类型	SL-SMT 5.08HC/18/90F 3...	版本
订货号	<a href="#">1837790000</a>	PCB 接插件, 插座, 法兰, THT/THR 焊接联接, 5.08 mm, 回路数: 18,
GTIN (EAN)	4032248347605	90°, 焊脚长度 (l): 3.2 mm, 镀锡, 黑色, 盒装
数量	18 ST	

**SL-SMT 5.08HC/90LF Box**



耐高温插座, 采用纸盒包装或卷带包装。卷装插座采用 1.5mm 焊针, 适合自动装配。3.2mm 长的焊针适合采用回流焊和波峰焊进行处理。针式插座上有空间进行标记和编码。HC = 大电流

通用订货数据

类型	SL-SMT 5.08HC/18/90LF 3...	版本
订货号	<a href="#">1780590000</a>	PCB 接插件, 插座, 焊接法兰, THT/THR 焊接联接, 5.08 mm, 回路数: 18,
GTIN (EAN)	4032248165896	90°, 焊脚长度 (l): 3.2 mm, 镀锡, 黑色, 盒装
数量	18 ST	

**SLDV-THR 5.08/180F**



耐高温双层闭合插座, 横向偏置, 可选配焊接法兰。1.5 毫米焊针适合回流焊。3.2 毫米焊针适合回流焊和波峰焊。提供标记和编码空间。

通用订货数据

类型	SLDV-THR 5.08/36/180F 3...	版本
订货号	<a href="#">1889370000</a>	PCB 接插件, 插座, 法兰, THT/THR 焊接联接, 5.08 mm, 回路数: 36,
GTIN (EAN)	4032248495719	180°, 焊脚长度 (l): 3.2 mm, 镀锡, 黑色, 盒装
数量	8 ST	

## BLT 5.08HC/18/180F SN BK BX

Weidmüller Interface GmbH & Co. KG  
Klingenbergstraße 26  
D-32758 Detmold  
Germany

www.weidmueller.com

## 配套联接件

## SLDV-THR 5.08/180FLF



耐高温双层闭合插座，横向偏置，可选配焊接法兰。1.5 毫米焊针适合回流焊。3.2 毫米焊针适合回流焊和波峰焊。提供标记和编码空间。

## 通用订货数据

类型	SLDV-THR 5.08/36/180FLF...	版本
订货号	<a href="#">1889270000</a>	PCB 接插件, 插座, 法兰/焊接法兰, THT/THR 焊接联接, 5.08 mm, 回路
GTIN (EAN)	4032248495610	数: 36, 180°, 焊脚长度 (l): 3.2 mm, 镀锡, 黑色, 盒装
数量	8 ST	