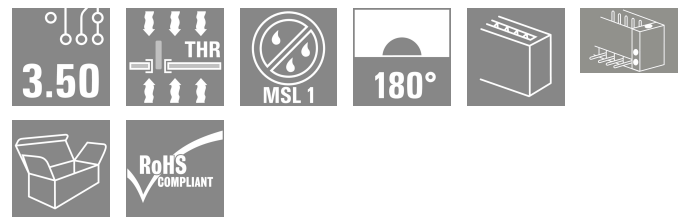
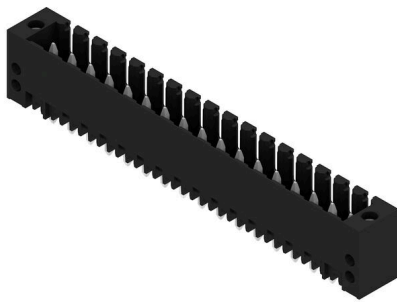


SL-SMT 3.50/17/180F 3.2SN BK BX

Weidmüller Interface GmbH & Co. KG
 Klingenbergstraße 26
 D-32758 Detmold
 Germany

www.weidmueller.com

产品图片



耐高温排针，3.5 mm 间距。

- 插入方向与 PCB 平行 (90°)、垂直 (180°) 或倾斜 (135°)
- 外壳变体：封闭侧 (G)、螺纹法兰 (F)、焊接法兰 (LF) 或卡扣式焊接法兰 (RF)
- 针对 SMT 工艺进行了优化
- 插针长度 3.2 mm，适用于所有焊接方法
- 插针长度 1.5 mm，针对回流焊方法优化
- 盒式包装 (BX) 或卷带包装 (RL)
- 排针可编码

通用订货数据

版本	PCB 接插件, 插座, 法兰, THT/THR 焊接联接, 3.50 mm, 回路数: 17, 180°, 焊脚长度 (l): 3.2 mm, 镀锡, 黑色, 盒装
订货号	1842920000
类型	SL-SMT 3.50/17/180F 3.2SN BK BX
GTIN (EAN)	4032248354382
数量	24 items
产品数据	IEC: 320 V / 15 A UL: 300 V / 10 A
包装	盒装

SL-SMT 3.50/17/180F 3.2SN BK BX

Weidmüller Interface GmbH & Co. KG
Klingenbergstraße 26
D-32758 Detmold
Germany

www.weidmueller.com

技术数据

审批

MAMID 认证



ROHS 一致
UL File Number Search [UL 网站](#)
UR 证书号 E60693

尺寸和重量

深	7.5 mm	深度 (英寸)	0.2953 inch
高度	12.6 mm	高度 (英寸)	0.4961 inch
宽度	66.5 mm	宽度 (英寸)	2.6181 inch
净重	5.88 g		

环保产品合规

RoHS 合规状态 合规, 无例外
REACH SVHC 不超过 0.1 wt% 的高度关注物质 (SVHC)
产品碳足迹 从摇篮到大门 0,059 kg CO2 eq.

系统规格

产品系列	OMNIMATE 信号 - BL/SL 3.50 系列					
联接类型	板联接					
安装在印刷线路板上	THT/THR 焊接联接					
间距 P (单位: mm)	3.50 mm					
间距 P (单位: inch)	0.138 "					
出线方向	180°					
回路数	17					
每回路的焊脚数目	1					
焊脚长度 (l)	3.2 mm					
焊针长度公差	0 / -0.3 mm					
焊针规格	d = 1.2 mm, 八角形					
焊针规格 = d tolerance	0 / -0,03 mm					
焊接孔直径 (D)	1.4 mm					
焊接孔直径公差 (D)	+ 0.1 mm					
焊盘外直径	2.3 mm					
基板开孔直径	2.1 mm					
L1 (mm)	56.00 mm					
L1 (inch)	2.205 "					
层数	1					
插针排数	1					
防触电保护 (按照 DIN VDE 57106)	手指安全保护 插入时/未插入时					
防触电保护 (按照 DIN VDE 0470)	IP 20 已插入 / IP 10 未插入					
防护等级	IP10					
通道电阻	≤5 mΩ					
可编码	是					
插拔次数	25					
插拔力 / 回路, 最大	6 N					
拉力 / 回路, 最大	6 N					
拧紧扭矩	扭矩类型	安装螺钉, 印刷线路板				
	使用信息	扭紧力矩	<table border="1"> <tr> <td>最小</td> <td>0.1 Nm</td> </tr> <tr> <td>最大</td> <td>0.15 Nm</td> </tr> </table>	最小	0.1 Nm	最大
最小	0.1 Nm					
最大	0.15 Nm					

SL-SMT 3.50/17/180F 3.2SN BK BX

Weidmüller Interface GmbH & Co. KG
Klingenbergstraße 26
D-32758 Detmold
Germany

技术数据

www.weidmueller.com

推荐螺钉	部件号	PTSC KA 2.2X4.5 WN1412
------	-----	--

材料数据

绝缘材料	LCP GF	颜色编码	黑色
比色表 (相似)	RAL 9011	绝缘材料组	IIIa
相比漏电起痕指数 (CTI)	≥ 175	Moisture Level (MSL)	1
阻燃等级符合 UL 94	V-0	触点材料	铜合金
插针镀层	镀锡	焊接连接的焊层结构	2...3 µm Ni / 5...7 µm Sn
插头触点叠层结构	2...3 µm Ni / 5...7 µm Sn	最低存放温度	-40 °C
最高存放温度	70 °C	最低操作温度	-50 °C
最高操作温度	100 °C	最小安装温度	-30 °C
最大安装温度范围	100 °C		

额定数据符合 CSA 标准

机构	CSA	CSA 认证号	200039-1176845
额定电压 (使用组 B / CSA)	300 V	额定电压 (使用组 D / CSA)	300 V
额定电流 (使用组 B / CSA)	10 A	额定电流 (使用组 D / CSA)	10 A
参见认证参数	规格为最大值, 详情参见认证证书。		

额定数据符合 UL 1059 标准

机构	UR	UR 证书号	E60693
额定电压 (使用组 B / UL 1059)	300 V	额定电压 (使用组 D / UL 1059)	300 V
额定电流 (使用组 B / UL 1059)	10 A	额定电流 (使用组 D / UL 1059)	10 A
参见认证参数	规格为最大值, 详情参见认证证书。		

包装

包装	盒装	VPE 长度	168.00 mm
VPE 宽度	42.00 mm	VPE 高度	70.00 mm

额定数据符合 IEC 标准

依据标准进行测试	IEC 60664-1, IEC 61984	额定电流, 最小回路数 (Tu = 20°C)	15 A
额定电流, 最大回路数 (Tu = 20°C)	12 A	额定电流, 最小回路数 (Tu = 40°C)	13 A
额定电流, 最大回路数 (Tu = 40°C)	10 A	额定电压值 (过电压等级II/污染等级2)	320 V
额定电压值 (过电压等级III/污染等级2)	160 V	额定电压值 (过电压等级III/污染等级3)	160 V
额定冲击电压 (过压等级 II/污染等级2)	2.5 kV	额定冲击电压 (过压等级III/污染等级2)	2.5 kV
额定冲击电压 (过压等级III/污染等级3)	2.5 kV	瞬时耐电流	3 x 1s, 100 A

重要注意事项

IPC 标准的符合性	符合性: 该产品根据国际认可的标准进行开发、生产和交付, 符合数据页中确保的特性, 装饰性特性满足 IPC-A-610 “等级 2”。其他针对产品的权利主张可以应要求进行评估。
备注	<ul style="list-style-type: none"> Gold-plated contact surfaces on request Rated current related to rated cross-section & min. No. of poles. Diameter of solder eyelet D = 1.4+0.1mm Solder eyelet diameter D = 1.5 + 0.1 mm, from 9 poles P on drawing = pitch Rated data refer only to the component itself. Clearance and creepage distances to other components are to be designed in accordance with the relevant application standards. For additional mechanical support for male connectors with screw flange (...F), we recommend an additional cable gland with fastening screws (sheet metal screw ISO 1481-ST 2.2x4.5 C or ISO 7049-ST 2.2x4.5 C - see Accessories). Cable gland only permitted before soldering.

SL-SMT 3.50/17/180F 3.2SN BK BX

Weidmüller Interface GmbH & Co. KG
Klingenbergstraße 26
D-32758 Detmold
Germany

www.weidmueller.com

技术数据

- In accordance with IEC 61984, OMNIMATE-connectors are connectors without breaking capacity (COC). During designated use, connectors are not allowed to be engaged or disengaged when live or under load
- Long term storage of the product with average temperature of 50 °C and maximum humidity 70%, 36 months

分类

ETIM 8.0	EC002637	ETIM 9.0	EC002637
ETIM 10.0	EC002637	ECLASS 14.0	27-46-02-01
ECLASS 15.0	27-46-02-01		

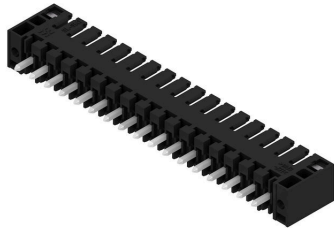
SL-SMT 3.50/17/180F 3.2SN BK BX

Weidmüller Interface GmbH & Co. KG
Klingenbergstraße 26
D-32758 Detmold
Germany

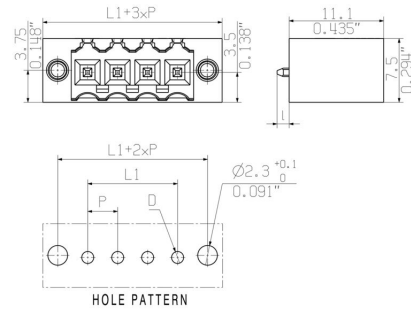
www.weidmueller.com

图纸

产品图片



Dimensional drawing



SL-SMT 3.50/17/180F 3.2SN BK BX

Weidmüller Interface GmbH & Co. KG
Klingenbergstraße 26
D-32758 Detmold
Germany

www.weidmueller.com

附件

防错插销



只连接该连接的部分：正确连接，精准定位。
编码元件和锁定装置在制造过程和操作中明确分配连接元件
编码元件和锁定装置在装配前或电缆装配阶段插入。魏德米^ü勒解决方案：使用变体配置器在线配置，交付前预编码。
在电路板上错误装配或错误插接连接元件的情况不会再次发生。
优点：制造过程中无需故障排除，可确保用户操作无误。

通用订货数据

类型	BL SL 3.5 KO OR	版本
订货号	1693430000	PCB 接插件, 附件, 防错插销, 橙色, 回路数: 1
GTIN (EAN)	4008190867447	
数量	100 ST	
类型	BL SL 3.5 KO SW	版本
订货号	1610100000	PCB 接插件, 附件, 防错插销, 黑色, 回路数: 1
GTIN (EAN)	4008190187637	
数量	100 ST	

其它附件



创建完善解决方案时，不会有任务过小。
连接只是整体过程的一部分。在测试、分组甚至隔离电位的应用中，小细节通常是完善解决方案的关键。
没有小而有用的细节，系统就无法成为真正的系统：

- 测试插头 - 确保能从诊断插座可靠拾取
- 交叉连接器 - 确保直接在连接处实现稳定的电位分配触点
- 隔断元件 - 将大量公头连接器分成几个独立的插座连接器通道
- 锁和夹 - 可选的抗振夹扣式连接或公头/母头连接器安装与制造过程和应用相配合 - 更多附件 = 更少工作量

通用订货数据

类型	BL/SL 3.50 VR BK BX	版本
订货号	1669300000	PCB 接插件, 附件, 锁钩, 黑色, 回路数: 0
GTIN (EAN)	4008190428471	
数量	100 ST	
类型	BL/SL 3.50 VR OR BX	版本
订货号	1669310000	PCB 接插件, 附件, 锁钩, 橙色, 回路数: 0
GTIN (EAN)	4008190428488	
数量	100 ST	

SL-SMT 3.50/17/180F 3.2SN BK BX

Weidmüller Interface GmbH & Co. KG
Klingenbergstraße 26
D-32758 Detmold
Germany

www.weidmueller.com

附件

泛光灯显示



高效：LED 与前面板之间的连接。
 导光指示器使用户无需特殊设计即可监控开关状态：光学塑料将标准 LED 的光线引导转弯后传入连接器或穿透前面板。
 光纤元件只需夹在相关的 90° 弯曲公头连接器（90° 出线方向）后面。具有不同入射光束高度的版本为不同结构或高度的 LED 实现最大光效。
 相较于传统解决方案的优点：

- 前面板后侧无需额外的 LED 电路板
- 无需要单独安装的“长脚”LED
- 弯曲光纤电缆线路实现最大光效
- 由于出射光束的圆形形状，前面板钻孔较为简洁
- 易于保持正确的空气间隙和爬电距离
- 可分隔为较少极数

结果：简化制造流程、降低成本和简化设计

通用订货数据

类型	SL 3.5 FLA 1.5/1.75/8	版本
订货号	1597630000	PCB 接插件, 附件, 聚光照明显示, 透明, 回路数: 1
GTIN (EAN)	4008190148386	
数量	50 ST	
类型	SL 3.5 FLA 1.5/8	版本
订货号	1597510000	PCB 接插件, 附件, 聚光照明显示, 透明, 回路数: 1
GTIN (EAN)	4008190127541	
数量	50 ST	
类型	SL 3.5 FLA 2.3/1.75/8	版本
订货号	1597640000	PCB 接插件, 附件, 聚光照明显示, 透明, 回路数: 1
GTIN (EAN)	4008190011321	
数量	25 ST	
类型	SL 3.5 FLA 2.3/8	版本
订货号	1597520000	PCB 接插件, 附件, 聚光照明显示, 透明, 回路数: 1
GTIN (EAN)	4008190120566	
数量	50 ST	
类型	SL 3.5 FLA 4.0/1.75/8	版本
订货号	1597650000	PCB 接插件, 附件, 聚光照明显示, 透明, 回路数: 1
GTIN (EAN)	4008190027773	
数量	50 ST	

其它附件



创建完善解决方案时，不会有任务过小。
 连接只是整体过程的一部分。在测试、分组甚至隔离电位的应用中，小细节通常是完善解决方案的关键。
 没有小而有用的细节，系统就无法成为真正的系统：

- 测试插头 - 确保能从诊断插座可靠拾取
- 交叉连接器 - 确保直接在连接处实现稳定的电位分配触点
- 隔断元件 - 将大量公头连接器分成几个独立的插座连接器通道
- 锁和夹 - 可选的抗振夹扣式连接或公头/母头连接器安装与制造过程和应用相配合 - 更多附件 = 更少工作量

SL-SMT 3.50/17/180F 3.2SN BK BX

Weidmüller Interface GmbH & Co. KG
Klingenbergstraße 26
D-32758 Detmold
Germany

附件

www.weidmueller.com

通用订货数据

类型	PTSC KA 2.2X4.5 WN1412	版本	
订货号	1610740000	PCB 接插件, 附件, 安装螺丝, 回路数: 1	
GTIN (EAN)	4008190039523		
数量	100 ST		