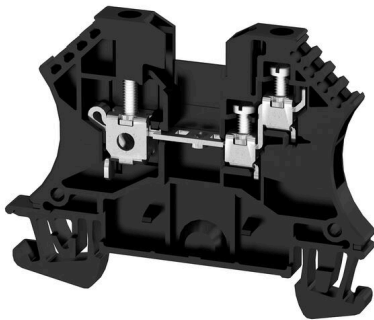


WDU 2.5/1.5/ZR SW

Weidmüller Interface GmbH & Co. KG
Klingenbergstraße 26
D-32758 Detmold
Germany

www.weidmueller.com

产品图片



电力、信号和数据的传输是电气工程设计和机柜装配过程中的传统需求。绝缘材料、联接系统和接线端子的设计方式是能够帮助产品实现差异化的特性。直通端子适用于组合和/或联接起一个或多个导线。它们具有电位相同或相互隔离的单层或多层形式。

通用订货数据

版本	直通型接线端子, 螺钉联接, 黑色, 2.5 mm ² , 24 A, 800 V, 联接点数量: 1
订货号	1833840000
类型	WDU 2.5/1.5/ZR SW
GTIN (EAN)	4050118128925
数量	50 items

WDU 2.5/1.5/ZR SW

Weidmüller Interface GmbH & Co. KG
Klingenbergstraße 26
D-32758 Detmold
Germany

www.weidmueller.com

技术数据

审批

MAMID 认证



ROHS	一致
UL File Number Search	UL 网站
UR 证书号	E60693

尺寸和重量

深	46.5 mm	深度 (英寸)	1.8307 inch
高度	60 mm	高度 (英寸)	2.3622 inch
宽度	5.1 mm	宽度 (英寸)	0.2008 inch
净重	7.54 g		

温度

存储温度	-25 °C...55 °C	环境温度	-60 °C...85 °C
最小持续工作温度	-60 °C	最大持续工作温度	130 °C

环保产品合规

RoHS 合规状态	合规, 无例外
REACH SVHC	不超过 0.1 wt% 的高度关注物质 (SVHC)
产品碳足迹	从摇篮到大门 0,176 kg CO2 eq.

额定数据IECEX/ATEX

ATEX 证书号	DEMKO14ATEX1338U	IECEX 证书号	IECEXULD14.0005U
最大电压 (欧洲防爆标准ATEX)	690 V	电流 (ATEX)	24 A
导线最大压接面积(ATEX)	2.5 mm ²	最大电压 (国际电工委员会IECEX)	690 V
电流 (IECEX)	24 A	导线最大压接面积 (IECEX)	2.5 mm ²
EN 60079-7 标识	Ex eb II C Gb	Ex 2014/34/EU 标签	II 2 G D

其它技术参数

开放端	右方	相同端子的数量	1
防爆版	是	安装方式	直接卡在导轨上

可压接导线 (其它联接)

端子螺钉, 其他联接方式	M 2.5	其他连接的连接方向	水平进线
最大夹压范围, 更多连接	2.5 mm ²	最小压接面积 其他联接	0.13 mm ²
软导线的最大压接面积, 带塑料套的管状端头 (DIN 46228/1) 其他联接方式	1.5 mm ²	软导线的最小压接面积, 带塑料套管状端头 (DIN 46228/1), 其他联接	0.5 mm ²
其他联接方式的软导线的最小压接面积	0.5 mm ²	联接点数量, 其他联接	2
额定横截面积 更多连接	1.5 mm ²	螺丝刀口尺寸, 其他联接	SD 0.6 x 3.5
其它联接 多股导线最小压接面积	0.5 mm ²	其它联接 多股导线最大压接面积	2.5 mm ²
其它联接 最大拧紧力矩	0.6 Nm	其他联接方式的最小压接面积	AWG 26
其他联接额定电流	17.5 A	其它联接 单股导线最小压接面积	0.5 mm ²

WDU 2.5/1.5/ZR SW

Weidmüller Interface GmbH & Co. KG
 Klingenbergstraße 26
 D-32758 Detmold
 Germany

www.weidmueller.com

技术数据

其它联接 单股导线最大压接面积	2.5 mm ²	其他联接方式的接口类型	螺钉联接
其它联接 软导线最大压接面积	1.5 mm ²	其他联接方式的最大压接面积	AWG 12
其他联接剥皮长度	7 mm	其它联接 最小拧紧力矩	0.4 Nm

可压接导线 (额定联接)

测量规 按照 60 947-1 标准	A3, A1
导线最大压接面积 AWG	AWG 12
连接方向	水平进线
最大拧紧力矩	0.6 Nm
最小拧紧力矩	0.4 Nm
剥线长度	10 mm
联接类型	螺钉联接
联接点数量	1
压接范围, 最大	4 mm ²
压接范围, 最小	0.05 mm ²
压接螺钉	M 2.5
螺丝刀口尺寸	0.6 x 3.5 mm
导线最小压接面积 AWG	AWG 30
导线连接截面积, 多股细导线, 带管状端头 DIN 46228/4, 最大	2.5 mm ²
导线连接截面积, 多股细导线, 带管状端头 DIN 46228/4, 最小	0.05 mm ²
导线连接截面积, 多股细导线, 带管状端头 DIN 46228/1, 最大	2.5 mm ²
导线连接截面积, 多股细导线, 带管状端头 DIN 46228/1, 最小	0.05 mm ²
最大压接面积 软导线	4 mm ²
最小多股导线接线截面积	0.05 mm ²
接线截面积, 多股线, 最大	4 mm ²
接线截面积, 多股线, 最小	0.05 mm ²
双线管状端头 最大导线横截面	1.5 mm ²
双线管状端头 最小导线横截面	0.5 mm ²
DMS 电动螺丝刀的扭矩设置	1
导线连接截面积, 单股硬导线, 最大	4 mm ²
导线连接截面积, 单股硬导线, 最小	0.05 mm ²
接线截面积, 多股细导线, 最小	0.05 mm ²

可压接导线	联接技术规范		螺钉联接	
	导线连接 截面积	型号	硬导线, H05(07) V-U	
		最小	0.5 mm ²	
		最大	4 mm ²	
	管状端头	标称	2.5 mm ²	
		剥线长度	最小	10 mm
			最大	10 mm
			标称	10 mm
		拧紧力矩	最小	0.4 Nm
	最大		0.6 Nm	
	联接技术规范		螺钉联接	
	导线连接 截面积	型号	多股导线的 H07 V-R	
最小		1.5 mm ²		
最大		4 mm ²		
标称		2.5 mm ²		
管状端头	剥线长度	最小	10 mm	
		最大	10 mm	
		标称	10 mm	
	拧紧力矩	最小	0.4 Nm	
		最大	0.6 Nm	
联接技术规范		螺钉联接		
导线连接 截面积	型号	软导线, H05(07) V-K		

WDU 2.5/1.5/ZR SW

Weidmüller Interface GmbH & Co. KG
Klingenbergstraße 26
D-32758 Detmold
Germany

www.weidmueller.com

技术数据

管状端头	最小	0.5 mm ²	
	最大	4 mm ²	
	标称	2.5 mm ²	
	剥线长度	最小	10 mm
		最大	10 mm
		标称	10 mm
	扭紧力矩	最小	0.4 Nm
最大		0.6 Nm	

材料参数

基础材料	Wemid	颜色编码	黑色
阻燃等级符合 UL 94	V-0		

系统特征值

类型	螺钉连接, 辅助连接, 可螺丝固定的横联件, 单侧开放	必须的端板	是
电位数量	1	层数	1
每层压接点数量	3	每层电位点数量	1
层, 内部桥接	无	PE联接	无
安装导轨已装备	TS 35	N功能	无
PE 功能	无	PEN功能	无

通用的

导线最大压接面积 AWG	AWG 12	导线最小压接面积 AWG	AWG 30
标准	IEC 60947-7-1	安装导轨已装备	TS 35

额定数据

额定横截面	2.5 mm ²	额定电压	800 V
额定直流电压	800 V	额定电流	24 A
最大电流	32 A	标准	IEC 60947-7-1
体积电阻率符合 IEC 60947-7-x 标准	1.33 mΩ	额定浪涌电压	8 kV
功率损耗符合 IEC 60947-7-x	0.77 W	过压等级	III
污染等级	3		

额定数据 (UL)

电压大小 B (UR)	300 V	电流大小 B (UR)	20 A
最大导线尺寸 工厂接线 (UR)	12 AWG	电流大小 C (UR)	20 A
电压大小 C (UR)	300 V	最小导线尺寸 工厂接线 (UR)	30 AWG
UR 证书号	E60693	最小导线尺寸 现场接线 (UR)	30 AWG
最大导线尺寸 现场接线 (UR)	12 AWG		

分类

ETIM 8.0	EC000897	ETIM 9.0	EC000897
ETIM 10.0	EC000897	ECLASS 14.0	27-25-01-01
ECLASS 15.0	27-25-01-01		

可压接2根截面积相同的导线(H05V/H07V) (额定联接)

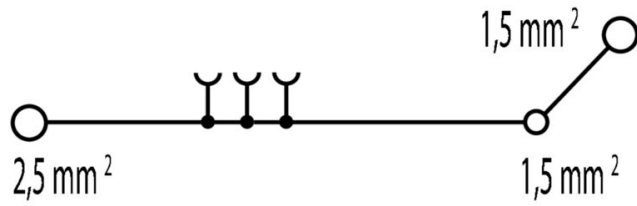
最大压接面积 硬导线 (双线)	2.5 mm ²	最小压接面积 硬导线 (双线)	0.5 mm ²
最大压接面积 多股线 带管状端头(DIN 46228/1) 双线	1.5 mm ²	最小压接面积 多股线 带管状端头(DIN 46228/1) 双线	0.5 mm ²
多股软导线的最大压接面积 (双线)	1.5 mm ²	多股软导线的最小压接面积 (双线)	0.5 mm ²

WDU 2.5/1.5/ZR SW

Weidmüller Interface GmbH & Co. KG
Klingenbergstraße 26
D-32758 Detmold
Germany

图纸

www.weidmueller.com



横联接



附近接线端子通过横联件实现电位分配或倍增。可轻松避免额外的接线工作。即使电极破损，仍能保证接线端子的接触可靠性。魏德米勒产品组合中有适合模块化接线端子的可插拔、可拧紧横联系统。

通用订货数据

类型	WQV 2.5/2	版本
订货号	1053660000	横联件 (端子), 螺钉固定的, 黄色, 32 A, 回路数: 2, 间距 P (单位: mm) : 5.10, 绝缘: 是, 宽度: 7 mm
GTIN (EAN)	4008190031121	
数量	50 ST	
类型	WQV 2.5/3	版本
订货号	1053760000	横联件 (端子), 螺钉固定的, 黄色, 32 A, 回路数: 3, 间距 P (单位: mm) : 5.10, 绝缘: 是, 宽度: 7 mm
GTIN (EAN)	4008190058999	
数量	50 ST	
类型	WQV 2.5/4	版本
订货号	1053860000	横联件 (端子), 螺钉固定的, 黄色, 32 A, 回路数: 4, 间距 P (单位: mm) : 5.10, 绝缘: 是, 宽度: 7 mm
GTIN (EAN)	4008190049706	
数量	50 ST	
类型	WQV 2.5/10	版本
订货号	1054460000	横联件 (端子), 螺钉固定的, 黄色, 32 A, 回路数: 10, 间距 P (单位: mm) : 5.10, 绝缘: 是, 宽度: 7 mm
GTIN (EAN)	4008190135089	
数量	20 ST	
类型	ZQV 2.5N/2 GE	版本
订货号	1693800000	W系列, 横联, 24 A
GTIN (EAN)	4008190883621	
数量	60 ST	
类型	ZQV 2.5N/3 GE	版本
订货号	1693810000	W系列, 横联, 24 A
GTIN (EAN)	4008190883645	
数量	60 ST	
类型	ZQV 2.5N/4 GE	版本
订货号	1693820000	W系列, 横联, 24 A
GTIN (EAN)	4008190883652	
数量	60 ST	
类型	ZQV 2.5N/10 GE	版本
订货号	1693880000	W系列, 横联, 24 A
GTIN (EAN)	4008190883720	
数量	20 ST	
类型	ZQV 2.5N/20 GE	版本
订货号	1909000000	W系列, 横联, 24 A
GTIN (EAN)	4032248535613	
数量	20 ST	

WDU 2.5/1.5/ZR SW

Weidmüller Interface GmbH & Co. KG
Klingenbergstraße 26
D-32758 Detmold
Germany

www.weidmueller.com

附件

端板和隔板



分隔板与端板是接线端子的必要附件。分隔板可实现不同电位和功能组的光学与电气隔离，提升安全性并确保控制柜内部结构清晰明了。端板用于封闭接线端子排的侧面，防止接触带电部件，同时确保整体结构整洁稳固。这两类组件均与魏德米勒相应的接线端子产品系列精确匹配，有助于实现安全、合规且专业的接线。

通用订货数据

类型	WAP 2.5-10	版本
订货号	1050000000	用于端子的端板, 深褐, 高度: 56 mm, 宽度: 1.5 mm, V-0, Wemid, 可卡
GTIN (EAN)	4008190103149	装: 无
数量	50 ST	
类型	WAP 2.5-10 BL	版本
订货号	1050080000	用于端子的端板, 蓝色, 高度: 56 mm, 宽度: 1.5 mm, V-0, Wemid, 可卡
GTIN (EAN)	4008190136611	装: 无
数量	50 ST	
类型	WAP 16+35 WTW 2.5-10	版本
订货号	1050100000	端子用端板及隔板, 深褐, 高度: 56 mm, 宽度: 1.5 mm, V-0, Wemid
GTIN (EAN)	4008190079901	
数量	20 ST	
类型	WAP 16+35 WTW 2.5-10 BL	版本
订货号	1050180000	端子用端板及隔板, 蓝色, 高度: 56 mm, 宽度: 1.5 mm, V-0, Wemid
GTIN (EAN)	4008190013899	
数量	20 ST	

尾架



为了确保能安全可靠地安装在导轨上，避免打滑，魏德米勒产品系列还提供了固定块。可以提供带螺钉和无螺钉的规格。固定块还可用来标记。还配有测试架。

通用订货数据

类型	WEW 35/2	版本
订货号	1061200000	固定器, 深褐, TS 35, HB, Wemid, 宽度: 8 mm, 100 °C
GTIN (EAN)	4008190030230	
数量	50 ST	

WDU 2.5/1.5/ZR SW

Weidmüller Interface GmbH & Co. KG
Klingenbergstraße 26
D-32758 Detmold
Germany

www.weidmueller.com

附件

测试适配器和测试插座



测试适配器和测试插头用于接线端子和测试设备之间进行电气连接。通过这种方式，就可以建立有线电气接触，并且可以轻松进行测量。

通用订货数据

类型	WTA 2 WDU2.5-10	版本
订货号	1632320000	测试适配器 (端子) , 1.5 mm², 250 V, 6 A
GTIN (EAN)	4008190257347	
数量	25 ST	
类型	WTA 2/ZA WDU2.5-10	版本
订货号	1632330000	测试适配器 (端子) , 1.5 mm², 250 V, 6 A
GTIN (EAN)	4008190257330	
数量	25 ST	

空白



Dekafix (DEK) 标记号是通用标记号, 适合所有导线、接插件和电子产品装配。这种标记号适用于标记字数少的情况, 并且含有多种预印制的标记号。使用成条的标记号, 一步完成快速安装。高对比度的打印清晰可见, 并有多种宽度可选。

- 打印好的标记号选择多
- 标记条可迅速安装
- 适用于所有魏德米勒接插件
- 可提供空白 MultiCard 标记号或标准印制标记号针对定制打印: 请根据您的标签技术规范, 向我们发送一个我们标签制作软件 M-Print PRO 的文件, 或使用 M-Print PRO 在线版 (无需安装)。

通用订货数据

类型	DEK 5/5 MC NE WS	版本
订货号	1609801044	Dekafix, 端子标记, 5 x 5 mm, 间距 P (单位: mm) : 5.00
GTIN (EAN)	4008190397111	Weidmueller, 白色
数量	1000 ST	
类型	WS 12/5 MC NE WS	版本
订货号	1609860000	WS, 端子标记, 12 x 5 mm, 间距 P (单位: mm) : 5.00 Weidmueller,
GTIN (EAN)	4008190203481	Allen-Bradley, 白色
数量	720 ST	

WDU 2.5/1.5/ZR SW

Weidmüller Interface GmbH & Co. KG
Klingenbergstraße 26
D-32758 Detmold
Germany

www.weidmueller.com

附件

屏蔽夹钳



魏德米勒多样化的 KLBÜ 屏蔽接插件可助您实现灵活的自调节屏蔽接触，由此确保设备能够零故障运作。

通用订货数据

类型	LS 2.8 WDU2.5-10	版本	
订货号	1056400000	W系列, 屏蔽总线	
GTIN (EAN)	4008190036454		
数量	100 ST		

DEK 5/5



WS/ DEK

MultiMark端子标识牌采用由两种成分构成的创新复合材料。标识牌底座的设计使其能牢固卡插入接插件。标识牌的表面具有弹性，易于安装。特制冲孔材料允许安装扎带延伸，适应因不同尺寸部件联用而增加的空间需要，尤其是在使用较长的接线端子时。另一优势：表面材料的印刷效果出色，保证标签耐用耐磨。采用300 dpi打印分辨率，标记文字清晰可辨。

MultiMark 的优势

- 与魏德米勒模块式接线端子兼容
- 安装牢固，印迹常保清晰
- 带状连续标签节省安装时间
- 得益于创新的复合材料，易于安装
- 标签区域大，优化清晰度
- 独立于生产厂家，因此具备高度的灵活性

通用订货数据

类型	DEK 5/5 MM WS	版本	
订货号	2007110000	Dekafix, 端子标记, 5 x 5 mm, Weidmueller, 白色	
GTIN (EAN)	4050118391862		
数量	800 ST		

端板和隔板



分隔板与端板是接线端子的必要附件。分隔板可实现不同电位和功能组的光学与电气隔离，提升安全性并确保控制柜内部结构清晰明了。端板用于封闭接线端子排的侧面，防止接触带电部件，同时确保整体结构整洁稳固。这两类组件均与魏德米勒相应的接线端子产品系列精确匹配，有助于实现安全、合规且专业的接线。

WDU 2.5/1.5/ZR SW

Weidmüller Interface GmbH & Co. KG
Klingenbergstraße 26
D-32758 Detmold
Germany

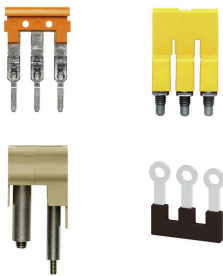
www.weidmueller.com

附件

通用订货数据

类型	WTW EN	版本
订货号	1058800000	隔板 (端子), 深褐, 高度: 86 mm, 宽度: 3 mm, V-0, Wemid
GTIN (EAN)	4008190140175	
数量	20 ST	

横联接



附近接线端子通过横联件实现电位分配或倍增。可轻松避免额外的接线工作。即使电极破损, 仍能保证接线端子的接触可靠性。魏德米勒产品组合中有适合模块化接线端子的可插拔、可拧紧横联系统。

通用订货数据

类型	WQB B/10	版本
订货号	1579050000	横联件 (端子), 螺钉固定的, 黑色, 24 A, 回路数: 10, 间距 P (单位: mm) : 5.10, 绝缘: 是, 宽度: 48.26 mm
GTIN (EAN)	4008190094508	
数量	20 ST	
类型	WQB B/2	版本
订货号	1579010000	横联件 (端子), 螺钉固定的, 黑色, 24 A, 回路数: 2, 间距 P (单位: mm) : 5.10, 绝缘: 是, 宽度: 10.14 mm
GTIN (EAN)	4008190021696	
数量	50 ST	
类型	WQB B/24	版本
订货号	1579060000	横联件 (端子), 螺钉固定的, 黑色, 24 A, 回路数: 24, 间距 P (单位: mm) : 5.10, 绝缘: 是, 宽度: 123.22 mm
GTIN (EAN)	4008190188597	
数量	20 ST	
类型	WQB B/3	版本
订货号	1579020000	横联件 (端子), 螺钉固定的, 黑色, 24 A, 回路数: 3, 间距 P (单位: mm) : 5.10, 绝缘: 是, 宽度: 15.28 mm
GTIN (EAN)	4008190062392	
数量	50 ST	
类型	WQB B/4	版本
订货号	1579030000	横联件 (端子), 螺钉固定的, 黑色, 24 A, 回路数: 4, 间距 P (单位: mm) : 5.10, 绝缘: 是, 宽度: 20.42 mm
GTIN (EAN)	4008190185046	
数量	50 ST	
类型	WQB B/6	版本
订货号	1579040000	横联件 (端子), 螺钉固定的, 黑色, 24 A, 回路数: 6, 间距 P (单位: mm) : 5.10, 绝缘: 是, 宽度: 30.7 mm
GTIN (EAN)	4008190081041	
数量	20 ST	

WDU 2.5/1.5/ZR SW

Weidmüller Interface GmbH & Co. KG
 Klingenbergstraße 26
 D-32758 Detmold
 Germany

www.weidmueller.com

附件

测试适配器和测试插座



测试适配器和测试插头用于接线端子和测试设备之间进行电气连接。通过这种方式，就可以建立有线电气接触，并且可以轻松进行测量。

通用订货数据

类型	STB 8.5/D4/2.3/M2.5 AKZ	版本
订货号	0215700000	附件, 插座
GTIN (EAN)	4008190184872	
数量	50 ST	

标识牌支架



标识牌支架允许以 5 或 5.1 mm 的节距额外安装标准标识牌。倾斜支架可以选择性地卡扣在一起，并可以安装在 Klippon® Connect 模块化端子排的所有标准标记通道中。匹配的标识牌类型可以在指派标记支架的相应附件下方找到。

通用订货数据

类型	BZT 1 WS 10/5	版本
订货号	1805490000	附件, 标记号托架
GTIN (EAN)	4032248270231	
数量	100 ST	
类型	BZT 1 ZA WS 10/5	版本
订货号	1805520000	附件, 标记号托架
GTIN (EAN)	4032248270248	
数量	100 ST	

WS 12/5



WS/ DEK

MultiMark端子标识牌采用由两种成分构成的创新复合材料。标识牌底座的设计使其能牢固卡插入接插件。标识牌的表面具有弹性，易于安装。特制冲孔材料允许安装扎带延伸，适应因不同尺寸部件联用而增加的空间需要，尤其是在使用较长的接线端子时。另一优势：表面材料的印刷效果出色，保证标签耐用耐磨。采用300 dpi打印分辨率，标记文字清晰可辨。

MultiMark 的优势

- 与魏德米勒模块式接线端子兼容
- 安装牢固，印迹常保清晰
- 带状连续标签节省安装时间
- 得益于创新的复合材料，易于安装
- 标签区域大，优化清晰度
- 独立于生产厂家，因此具备高度的灵活性

通用订货数据

类型	WS 12/5 MM WS	版本	
订货号	2007190000		WS, 端子标记, 12 x 5 mm, Weidmueller, 白色
GTIN (EAN)	4050118392036		
数量	800 ST		

端板和隔板



分隔板与端板是接线端子的必要附件。分隔板可实现不同电位和功能组的光学与电气隔离，提升安全性并确保控制柜内部结构清晰明了。端板用于封闭接线端子排的侧面，防止接触带电部件，同时确保整体结构整洁稳固。这两类组件均与魏德米勒相应的接线端子产品系列精确匹配，有助于实现安全、合规且专业的接线。

通用订货数据

类型	WAP 2.5-10/0.5MM	版本	
订货号	1966380000		用于端子的端板, 深褐, 高度: 54.5 mm, 宽度: 0.35 mm, V-0, Wemid, 可
GTIN (EAN)	4032248688616		卡装: 是
数量	50 ST		