

SAI-06L-VPFC-3A-M08L-PNP-05U02

Weidmüller Interface GmbH & Co. KG
Klingenbergstraße 26
D-32758 Detmold
Germany

www.weidmueller.com

与插图相似



魏德米勒新型细长 M8 系列。该产品系列以所有接线点均可标记。带 8 极 M12 的 4 路分配器在所有 M8 联接位置上也都有足够大的标记。此外该分配器比许多常见的 M8 型号都短。

- 窄、短、平。
- 产品系列带 4 到 12 个 M8 插槽、3 或 4 回路。
- 也可以根据客户需求提供混合改型的 M8。
- M8 线路配备有横向钻孔。

通用订货数据

版本	预制电缆规格, M8, 30 V, , LED: 是, 起始器 LED: 是, 接线类型: PNP, 5 m
订货号	1828700000
类型	SAI-06L-VPFC-3A-M08L-PNP-05U02
GTIN (EAN)	4032248335343
数量	1 items

SAI-06L-VPFC-3A-M08L-PNP-05U02

Weidmüller Interface GmbH & Co. KG
Klingenbergstraße 26
D-32758 Detmold
Germany

www.weidmueller.com

技术数据

审批

MAMID 认证



ROHS 一致
UL File Number Search [UL 网站](#)
cURus 证书号 E92202

尺寸和重量

深	18.2 mm	深度 (英寸)	0.7165 inch
高度	118 mm	高度 (英寸)	4.6457 inch
宽度	24 mm	宽度 (英寸)	0.9449 inch
净重	420 g		

温度

工作温度 -25 - 80°C

环保产品合规

RoHS 合规状态 合规, 无例外
REACH SVHC 不超过 0.1 wt% 的高度关注物质 (SVHC)

联接数据

剥线长度 100 mm 分线盒出线 预制电缆规格

常规技术数据

防护等级	IP68	回路数	3
插座数量	6	联接螺纹	M8
污染等级	3	阻燃性能	V-0
LED	是	起始器 LED	是
操作功能的 LED 颜色	绿色	I/O 功能的 LED 颜色	黄色

材料数据

材料O型圈	FKM	外壳基本材料	PBT
分线盒材料	塑料材质	外壳颜色	黑 (类似RAL 9005)
螺钉插座	CuZn, 镀镍	触点材料	CuZn
插针镀层	镀金的	触点支架材料	PBT (UL 94 V0)

电气数据

额定电压, 最小	10 V	额定电压, 最大	30 V
检测电压	1 kV	单个回路最大载流量	2 A
总电流	6 A	每路信号的电流	1 A
存在电气分离	无	绝缘电阻	109 Ω

电缆技术数据

回路数	3	护套颜色	黑色
外径	7.2 mm	带屏蔽	无

SAI-06L-VPFC-3A-M08L-PNP-05U02

Weidmüller Interface GmbH & Co. KG
 Klingenbergstraße 26
 D-32758 Detmold
 Germany

www.weidmueller.com

技术数据

卤素	不	最小弯曲半径, 可变	10 x 电缆直径
弯曲循环	2 Mio	导线横截面 (打印/在线)	6 x 0.34 mm ² + 2 x 0.75 mm ²
护套材料	PUR	电缆长度	5 m
适用于拖曳电缆	是		

分类

ETIM 8.0	EC002585	ETIM 9.0	EC002585
ETIM 10.0	EC002585	ECLASS 14.0	27-44-01-08
ECLASS 15.0	27-44-01-08		

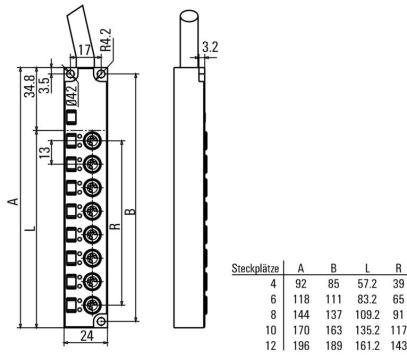
SAI-06L-VPFC-3A-M08L-PNP-05U02

Weidmüller Interface GmbH & Co. KG
 Klingenbergstraße 26
 D-32758 Detmold
 Germany

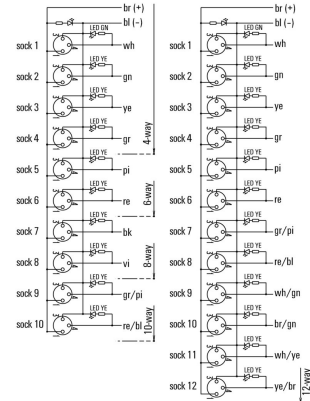
图纸

www.weidmueller.com

尺寸图



接线图



插针分配方案



SAI-06L-VPFC-3A-M08L-PNP-05U02

Weidmüller Interface GmbH & Co. KG
Klingenbergstraße 26
D-32758 Detmold
Germany

www.weidmueller.com

附件

Screwty® 电缆接头工具，带扭矩功能



适合任何工作的最佳工具

Screwty® 是一款理想的万能工具，可拧紧所有普通传感器和执行器电缆。Screwty® 甚至能够着难以接触到的圆形插头。只需简单转动，即可拧紧和松开接插件，毫不费力。Screwty® 是一款独特的通用解决方案，因为它也适用于其它厂商提供的大多数电缆和插头（超过90%）。Screwty® 由一根手柄和一个标准 1/4" 转接器组成。因此，可用于所有尺寸：包括 M12 和 M8 圆形插头，M12F 和 M8F 定制插头和插座，以及所有 M23 定制插头和插座。

通用订货数据

类型	SCREWTY SET -DM	版本	
订货号	1920000000		Cable gland tool for M8, M12 lines and connectors
GTIN (EAN)	4032248436859		
数量	1 ST		

M8

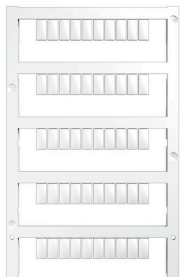


防护盖能使未使用的插接点免受外界影响。

通用订货数据

类型	SAI-SK M8	版本	
订货号	1802760000		受保护组件, 护罩
GTIN (EAN)	4032248257379		
数量	50 ST		

空白



MultiFit 是魏德米勒为其它厂商的接线端子提供的标记号。与魏德米勒 Dekafix 一样，MultiFit 系列标记号也能提供标准打印。

在第一次使用 MultiFit 时，建议您在接线端子上用样品标记号进行测试。

- 适合大多数厂商的接线端子。
- 提供标准打印的标记号
- 空白标记号，可采用 PrintJet CONNECT 或绘图打印机进行打印
- 可根据客户方的 CAE 数据或规范提供打印好的标记号
- 适用于所有用途的标记系统针对定制打印：请根据您的标签技术规范，向我们发送一个我们标签制作软件 M-Print PRO 的文件，或使用 M-Print PRO 在线版（无需安装）。

SAI-06L-VPFC-3A-M08L-PNP-05U02

Weidmüller Interface GmbH & Co. KG
Klingenbergstraße 26
D-32758 Detmold
Germany

www.weidmueller.com

附件

通用订货数据

类型	MFF 10/6 MC NE WS	版本
订货号	1856780000	MultiFit, 端子标记, 10 x 6 mm, 间距 P (单位 : mm) : 6.00 Festo, 白
GTIN (EAN)	4032248400881	色
数量	600 ST	