

## SAI-12L-VPFC-3A-M08L-PNP-10U05

Weidmüller Interface GmbH & Co. KG  
Klingenbergstraße 26  
D-32758 Detmold  
Germany

www.weidmueller.com



魏德米勒新型细长 M8 系列。该产品系列以所有接线点均可标记。带 8 极 M12 的 4 路分配器在所有 M8 联接位置上也都有足够大的标记。此外该分配器比许多常见的 M8 型号都短。

- 窄、短、平。
- 产品系列带 4 到 12 个 M8 插槽、3 或 4 回路。
- 也可以根据客户需求提供混合改型的 M8。
- M8 线路配备有横向钻孔。

## 通用订货数据

|            |   |
|------------|---|
| 版本         | 预制电缆规格, M8, 30 V, , LED: 是, 起始器 LED: 是, 接线类型: PNP, 10 m |
| 订货号        | <a href="#">1828630000</a>                              |
| 类型         | SAI-12L-VPFC-3A-M08L-PNP-10U05                          |
| GTIN (EAN) | 4032248335176   |
| 数量         | 1 items   |

## SAI-12L-VPFC-3A-M08L-PNP-10U05

Weidmüller Interface GmbH & Co. KG  
Klingenbergstraße 26  
D-32758 Detmold  
Germany

www.weidmueller.com

## 技术数据

## 审批

MAMID 认证



ROHS 一致  
UL File Number Search [UL 网站](#)  
cURus 证书号 E92202

## 尺寸和重量

|    |         |         |             |
|----|---------|---------|-------------|
| 深  | 18.2 mm | 深度 (英寸) | 0.7165 inch |
| 高度 | 196 mm  | 高度 (英寸) | 7.7165 inch |
| 宽度 | 24 mm   | 宽度 (英寸) | 0.9449 inch |
| 净重 | 965 g   |         |             |

## 温度

工作温度 -25 - 80°C

## 环保产品合规

RoHS 合规状态 合规, 无例外  
REACH SVHC 不超过 0.1 wt% 的高度关注物质 (SVHC)

## 联接数据

剥线长度 100 mm 分线盒出线 预制电缆规格

## 常规技术数据

|              |      |                |     |
|--------------|------|----------------|-----|
| 防护等级         | IP68 | 回路数            | 3   |
| 插座数量         | 12   | 联接螺纹           | M8  |
| 污染等级         | 3    | 阻燃性能           | V-0 |
| LED          | 是    | 起始器 LED        | 是   |
| 操作功能的 LED 颜色 | 绿色   | I/O 功能的 LED 颜色 | 黄色  |

## 材料数据

|       |          |        |                |
|-------|----------|--------|----------------|
| 材料O型圈 | FKM      | 外壳基本材料 | PBT            |
| 分线盒材料 | 塑料材质     | 外壳颜色   | 黑 (类似RAL 9005) |
| 螺钉插座  | CuZn, 镀镍 | 触点材料   | CuZn           |
| 插针镀层  | 镀金的      | 触点支架材料 | PBT (UL 94 V0) |

## 电气数据

|          |      |           |       |
|----------|------|-----------|-------|
| 额定电压, 最小 | 10 V | 额定电压, 最大  | 30 V  |
| 检测电压     | 1 kV | 单个回路最大载流量 | 2 A   |
| 总电流      | 6 A  | 每路信号的电流   | 1 A   |
| 存在电气分离   | 无    | 绝缘电阻      | 109 Ω |

## 电缆技术数据

|     |        |      |    |
|-----|--------|------|----|
| 回路数 | 3      | 护套颜色 | 黑色 |
| 外径  | 7.7 mm | 带屏蔽  | 无  |

**SAI-12L-VPFC-3A-M08L-PNP-10U05**

**Weidmüller Interface GmbH & Co. KG**  
 Klingenbergstraße 26  
 D-32758 Detmold  
 Germany

www.weidmueller.com

技术数据

|         |       |               |  |
|---------|-------|---------------|--|
| 卤素      | 不     | 最小弯曲半径, 可变    | 10 x 电缆直径  |
| 弯曲循环    | 2 Mio | 导线横截面 (打印/在线) | 12 x 0.34 mm <sup>2</sup> + 2 x 0.75 mm <sup>2</sup> |
| 护套材料    | PUR   | 电缆长度          | 10 m   |
| 适用于拖曳电缆 | 是     |               |  |

分类

|             |             |             |             |
|-------------|-------------|-------------|-------------|
| ETIM 8.0    | EC002585    | ETIM 9.0    | EC002585    |
| ETIM 10.0   | EC002585    | ECLASS 14.0 | 27-44-01-08 |
| ECLASS 15.0 | 27-44-01-08 |             |             |

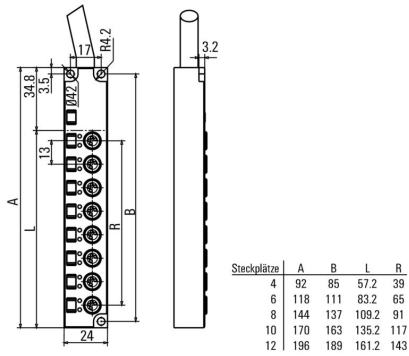
SAI-12L-VPFC-3A-M08L-PNP-10U05

Weidmüller Interface GmbH & Co. KG  
 Klingenbergstraße 26  
 D-32758 Detmold  
 Germany

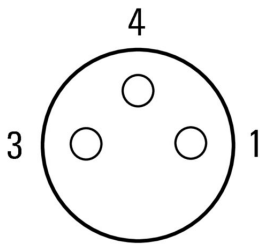
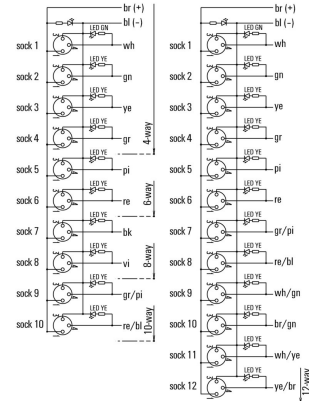
图纸

www.weidmueller.com

尺寸图



接线图



## SAI-12L-VPFC-3A-M08L-PNP-10U05

Weidmüller Interface GmbH & Co. KG  
Klingenbergstraße 26  
D-32758 Detmold  
Germany

www.weidmueller.com

## 附件

## Screwty® 电缆接头工具，带扭矩功能



## 适合任何工作的最佳工具

Screwty® 是一款理想的万能工具，可拧紧所有普通传感器和执行器电缆。Screwty® 甚至能够着难以接触到的圆形插头。只需简单转动，即可拧紧和松开接插件，毫不费力。Screwty® 是一款独特的通用解决方案，因为它也适用于其它厂商提供的大多数电缆和插头（超过90%）。Screwty® 由一根手柄和一个标准 1/4" 转接器组成。因此，可用于所有尺寸：包括 M12 和 M8 圆形插头，M12F 和 M8F 定制插头和插座，以及所有 M23 定制插头和插座。

## 通用订货数据

|            |                            |    |   |
|------------|----------------------------|----|---|
| 类型         | SCREWTY SET -DM            | 版本 |   |
| 订货号        | <a href="#">1920000000</a> |    | Cable gland tool for M8, M12 lines and connectors |
| GTIN (EAN) | 4032248436859              |    |   |
| 数量         | 1 ST                       |    |   |

## M8

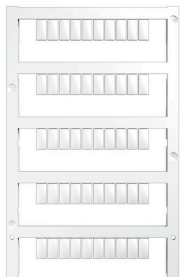


防护盖能使未使用的插接点免受外界影响。

## 通用订货数据

|            |                            |    |           |
|------------|----------------------------|----|-----------|
| 类型         | SAI-SK M8                  | 版本 |           |
| 订货号        | <a href="#">1802760000</a> |    | 受保护组件, 护罩 |
| GTIN (EAN) | 4032248257379              |    |           |
| 数量         | 50 ST                      |    |           |

## 空白



MultiFit 是魏德米勒为其它厂商的接线端子提供的标记号。与魏德米勒 Dekafix 一样，MultiFit 系列标记号也能提供标准打印。

在第一次使用 MultiFit 时，建议您在接线端子上用样品标记号进行测试。

- 适合大多数厂商的接线端子。
- 提供标准打印的标记号
- 空白标记号，可采用 PrintJet CONNECT 或绘图打印机进行打印
- 可根据客户方的 CAE 数据或规范提供打印好的标记号
- 适用于所有用途的标记系统针对定制打印：请根据您的标签技术规范，向我们发送一个我们标签制作软件 M-Print PRO 的文件，或使用 M-Print PRO 在线版（无需安装）。

**SAI-12L-VPFC-3A-M08L-PNP-10U05**

**Weidmüller Interface GmbH & Co. KG**  
Klingenbergstraße 26  
D-32758 Detmold  
Germany

[www.weidmueller.com](http://www.weidmueller.com)

附件

通用订货数据

|            |                            |   |
|------------|----------------------------|---|
| 类型         | MFF 10/6 MC NE WS          | 版本  |
| 订货号        | <a href="#">1856780000</a> | MultiFit, 端子标记, 10 x 6 mm, 间距 P (单位 : mm) : 6.00 Festo, 白 |
| GTIN (EAN) | 4032248400881              | 色   |
| 数量         | 600 ST                     |   |