

HDC HB 24 TEK AS M4**Weidmüller Interface GmbH & Co. KG**

Klingenbergstraße 26

D-32758 Detmold

Germany

www.weidmueller.com



新型 RockStar® 外壳耐海水腐蚀，抗冲击性能好，提供 IP68 和 IP69K 防护等级，产品设计适应极端环境条件和 DIN EN 61373 2 类 (转向架) 规定的高震动条件。因此，该系列外壳无故障、无需维护的特性，使其极适合作为重载接插件用于运输和交通工程，以及电力工程和极端工作环境下的应用。开发时，也采取了相关措施，确保外壳有着出色的耐 EMC 性能。

通用订货数据

| | |
|------------|--|
| 版本 | HDC - 外壳, 安装尺寸: 8, 防护等级: IP66, IP68, 插接状态下, 穿体式插座外壳, 压线框联接, 标准, 电缆接头尺寸: none |
| 订货号 | 1827470000 |
| 类型 | HDC HB 24 TEK AS M4 |
| GTIN (EAN) | 4032248332571 |
| 数量 | 1 items |

HDC HB 24 TEK AS M4

Weidmüller Interface GmbH & Co. KG
Klingenbergstraße 26
D-32758 Detmold
Germany

www.weidmueller.com

技术数据

审批

MAMID 认证



ROHS

一致

尺寸和重量

| | | | |
|-----------|-------|---------|-------------|
| 高度 | 29 mm | 高度 (英寸) | 1.1417 inch |
| 宽度 | 58 mm | 宽度 (英寸) | 2.2835 inch |
| 安装尺寸 - 高度 | 32 mm | 安装宽度 | 130 mm |
| 净重 | 181 g | | |

温度

温度限值 -50 °C ... 125 °C

环保产品合规

| | | |
|------------|----------------------------|---------|
| RoHS 合规状态 | 符合要求 | |
| REACH SVHC | 不超过 0.1 wt% 的高度关注物质 (SVHC) | |
| 化学抵抗力 | 材料 | 丙酮 |
| | 化学抵抗力 | 有耐受性 |
| | 材料 | 柴油 |
| | 化学抵抗力 | 不稳定 |
| | 材料 | 乙醇 |
| | 化学抵抗力 | 有耐受性 |
| | 材料 | 传动油 |
| | 化学抵抗力 | 有条件的耐受性 |
| | 材料 | 液压油 |
| | 化学抵抗力 | 有条件的耐受性 |
| | 材料 | 石油挥发油 |
| | 化学抵抗力 | 不稳定 |
| | 材料 | 汗液 |
| | 化学抵抗力 | 有条件的耐受性 |
| | 材料 | 高级汽油 |
| | 化学抵抗力 | 不稳定 |
| 材料 | 水 | |
| 化学抵抗力 | 有耐受性 | |
| 材料 | 紫外 | |
| 化学抵抗力 | 有耐受性 | |
| 材料 | 臭氧 | |
| 化学抵抗力 | 有耐受性 | |

通用参数

| | | | |
|------|------|------|-------------------|
| 表面处理 | 粉末涂层 | 防护等级 | IP66, IP68, 插接状态下 |
|------|------|------|-------------------|

尺寸大小

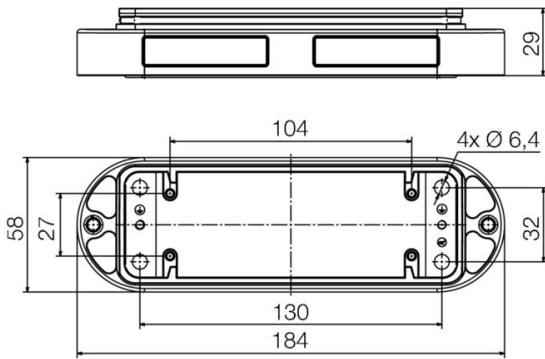
| | | | |
|-------|--------|-------|-------|
| 孔距 A2 | 130 mm | 进线 | 不 |
| 外壳总长 | 184 mm | 外壳高度B | 29 mm |

HDC HB 24 TEK AS M4

Weidmüller Interface GmbH & Co. KG
Klingenbergstraße 26
D-32758 Detmold
Germany

图纸

www.weidmueller.com



HDC HB 24 TEK AS M4

Weidmüller Interface GmbH & Co. KG
 Klingenbergstraße 26
 D-32758 Detmold
 Germany

www.weidmueller.com

附件

法兰密封件



我们可以为外壳提供不同的配件，其中包括密封件。我们的外壳基于出色的密封件，可保证最大程度的密封性。大量的测试产品系列可以证实：RockStar® 最高在50米水深情况下，可绝对密封。因此，您甚至可以在过去只能进行固定布线的地方采用重型接插件。

通用订货数据

| | | |
|------------|----------------------------|-----------|
| 类型 | HDC FLDG 24B XXL IP68 | 版本 |
| 订货号 | 1987550000 | 附件, 接线箱附件 |
| GTIN (EAN) | 4050118379167 | |
| 数量 | 10 ST | |

IP68 O型密封圈



我们可以为外壳提供不同的配件，其中包括密封件。我们的外壳基于出色的密封件，可保证最大程度的密封性。大量的测试产品系列可以证实：RockStar® 最高在50米水深情况下，可绝对密封。因此，您甚至可以在过去只能进行固定布线的地方采用重型接插件。

通用订货数据

| | | |
|------------|----------------------------|-----------|
| 类型 | HDC DG 24B XXL IP68 | 版本 |
| 订货号 | 1987570000 | 附件, 接线箱附件 |
| GTIN (EAN) | 4050118379150 | |
| 数量 | 10 ST | |