

HDC HB 24 TEK TOS1XM50G

Weidmüller Interface GmbH & Co. KG
 Klingenbergstraße 26
 D-32758 Detmold
 Germany

www.weidmueller.com



新型 RockStar® 外壳耐海水腐蚀，抗冲击性能好，提供 IP68 和 IP69K 防护等级，产品设计适应极端环境条件和 DIN EN 61373 2 类 (转向架) 规定的高震动条件。因此，该系列外壳无故障、无需维护的特性，使其极适合作为重载接插件用于运输和交通工程，以及电力工程和极端工作环境下的应用。开发时，也采取了相关措施，确保外壳有着出色的耐 EMC 性能。

通用订货数据

版本	HDC - 外壳, 安装尺寸: 8, 防护等级: IP66, IP68, 插接状态下, 插头外壳, 压线框联接, 高的, 电缆接头尺寸: M 50
订货号	1827170000
类型	HDC HB 24 TEK TOS1XM50G
GTIN (EAN)	4032248332328
数量	1 items

HDC HB 24 TEK TOS1XM50G

Weidmüller Interface GmbH & Co. KG
Klingenbergstraße 26
D-32758 Detmold
Germany

www.weidmueller.com

技术数据

审批

MAMID 认证



ROHS

一致

尺寸和重量

高度	120 mm	高度 (英寸)	4.7244 inch
宽度	58 mm	宽度 (英寸)	2.2835 inch
净重	733 g		

温度

温度限值 -50 °C ... 125 °C

环保产品合规

RoHS 合规状态 符合要求
REACH SVHC 不超过 0.1 wt% 的高度关注物质 (SVHC)

化学抵抗力	材料	丙酮
	化学抵抗力	有耐受性
	材料	柴油
	化学抵抗力	不稳定
	材料	乙醇
	化学抵抗力	有耐受性
	材料	传动油
	化学抵抗力	有条件的耐受性
	材料	液压油
	化学抵抗力	有条件的耐受性
	材料	石油挥发油
	化学抵抗力	不稳定
	材料	汗液
	化学抵抗力	有条件的耐受性
	材料	高级汽油
	化学抵抗力	不稳定
	材料	水
	化学抵抗力	有耐受性
	材料	紫外
	化学抵抗力	有耐受性
材料	臭氧	
化学抵抗力	有耐受性	

通用参数

表面处理 粉末涂层 防护等级 IP66, IP68, 插接状态下

尺寸大小

进线 带螺纹 外壳总长 184 mm
外壳高度B 120 mm

HDC HB 24 TEK TOS1XM50G

Weidmüller Interface GmbH & Co. KG
 Klingenbergstraße 26
 D-32758 Detmold
 Germany

技术数据

www.weidmueller.com

运行

电缆接头尺寸	M 50	插头/插座/盖板	上部 插座
罩盖	无盖板	拧紧力矩	6.5 Nm
上方输入电缆数量	1	两侧输入电缆数量	0
外壳设计	插头外壳	锁定系统设计	压线框联接
类型	高的	安装尺寸	8
进线	带螺纹	型号	插头
机罩设计	压线框联接	密封	无密封
螺纹 (内部)	M 50	颜色 (RAL)	RAL 9011
BG	8	适用于 ModuPlug®	是

分类

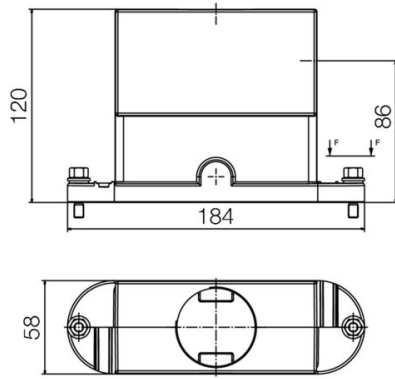
ETIM 8.0	EC000437	ETIM 9.0	EC000437
ETIM 10.0	EC000437	ECLASS 14.0	27-44-02-02
ECLASS 15.0	27-44-02-02		

HDC HB 24 TEK TOS1XM50G

Weidmüller Interface GmbH & Co. KG
Klingenbergstraße 26
D-32758 Detmold
Germany

图纸

www.weidmueller.com



HDC HB 24 TEK TOS1XM50G

Weidmüller Interface GmbH & Co. KG
 Klingenbergstraße 26
 D-32758 Detmold
 Germany

附件

www.weidmueller.com

内六角扳手套装

艾伦内角扳手使用硬制的，高合金铬—钒钢制成，根据 DIN ISO 2936 L (DIN 911) 生产，表面处理非常精细。



通用订货数据

类型	SK WSD-S 1,5-10,0	版本	
订货号	9008850000	Mounting tool	
GTIN (EAN)	4032248266609		
数量	1 ST		