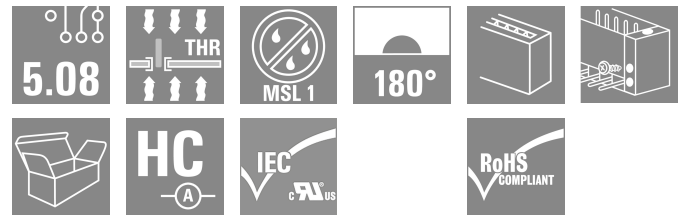
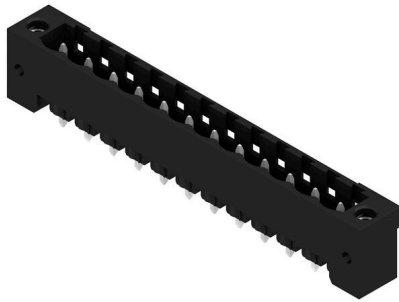


SL-SMT 5.08HC/12/180F 3.2SN BK BX

Weidmüller Interface GmbH & Co. KG
 Klingenbergstraße 26
 D-32758 Detmold
 Germany

www.weidmueller.com

产品图片



耐高温插座, 采用纸盒包装或卷带包装。卷装插座采用 1.5mm 焊针, 适合自动装配。3.2mm 长的焊针适合采用回流焊和波峰焊进行处理。针式插座上有空间进行标记和编码。HC = 大电流

通用订货数据

版本	PCB 接插件, 插座, 法兰, THT/THR 焊接联接, 5.08 mm, 回路数: 12, 180°, 焊脚长度 (l): 3.2 mm, 镀锡, 黑色, 盒装
订货号	1820630000
类型	SL-SMT 5.08HC/12/180F 3.2SN BK BX
GTIN (EAN)	4032248316595
数量	24 items
产品数据	IEC: 400 V / 27.5 A UL: 300 V / 18.5 A
包装	盒装

SL-SMT 5.08HC/12/180F 3.2SN BK BX

Weidmüller Interface GmbH & Co. KG
Klingenbergstraße 26
D-32758 Detmold
Germany

www.weidmueller.com

技术数据

审批

MAMID 认证



ROHS	一致
UL File Number Search	UL 网站
UR 证书号	E60693

尺寸和重量

深	8.5 mm	深度 (英寸)	0.3346 inch
高度	15.2 mm	高度 (英寸)	0.5984 inch
最低安装高度	12 mm	宽度	70.96 mm
宽度 (英寸)	2.7937 inch	净重	6.12 g

环保产品合规

RoHS 合规状态	合规, 无例外		
REACH SVHC	不超过 0.1 wt% 的高度关注物质 (SVHC)		
产品碳足迹	从摇篮到大门	0,142 kg CO2 eq.	

系统规格

产品系列	OMNIMATE 信号 - BL/SL 5.08 系列		
联接类型	板联接		
安装在印刷线路板上	THT/THR 焊接联接		
间距 P (单位: mm)	5.08 mm		
间距 P (单位: inch)	0.200 "		
出线方向	180°		
回路数	12		
每回路的焊脚数目	1		
焊脚长度 (l)	3.2 mm		
焊针长度公差	0 / -0.3 mm		
焊针规格	d = 1.2 mm, 八角形		
焊接孔直径 (D)	1.5 mm		
焊接孔直径公差 (D)	+ 0.1 mm		
L1 (mm)	55.88 mm		
L1 (inch)	2.200 "		
层数	1		
插针排数	1		
防触电保护 (按照 DIN VDE 57106)	未连接插头的手指安全保护 / 连接插头的手背安全保护		
防触电保护 (按照 DIN VDE 0470)	IP 20 已插入 / IP 10 未插入		
防护等级	IP20		
通道电阻	≤5 mΩ		
可编码	是		
插拔力 / 回路, 最大	9 N		
拉力 / 回路, 最大	7 N		
拧紧扭矩	扭矩类型	安装螺钉, 印刷线路板	
	使用信息	拧紧力矩	最小 0.15 Nm 最大 0.2 Nm
		推荐螺钉	部件号 PTSC KA 2.2X4.5 WN1412

SL-SMT 5.08HC/12/180F 3.2SN BK BX

Weidmüller Interface GmbH & Co. KG
Klingenbergstraße 26
D-32758 Detmold
Germany

www.weidmueller.com

技术数据

材料数据

绝缘材料	LCP GF	颜色编码	黑色
比色表 (相似)	RAL 9011	绝缘材料组	IIIa
相比漏电起痕指数 (CTI)	≥ 175	Moisture Level (MSL)	1
阻燃等级符合 UL 94	V-0	触点材料	铜合金
插针镀层	镀锡	焊接连接的焊层结构	1...3 µm Ni / 2...4 µm Sn matt
插头触点叠层结构	1...3 µm Ni / 2...4 µm Sn matt	最低存放温度	-40 °C
最高存放温度	70 °C	最低操作温度	-50 °C
最高操作温度	100 °C	最小安装温度	-30 °C
最大安装温度范围	100 °C		

额定数据符合 CSA 标准

机构	CSA	CSA 认证号	200039-1176845
额定电压 (使用组 B / CSA)	300 V	额定电压 (使用组 D / CSA)	300 V
额定电流 (使用组 D / CSA)	18.5 A	参见认证参数	规格为最大值, 详情参见认证证书。

额定数据符合 UL 1059 标准

机构	UR	UR 证书号	E60693
额定电压 (使用组 B / UL 1059)	300 V	额定电压 (使用组 D / UL 1059)	300 V
额定电流 (使用组 B / UL 1059)	18.5 A	额定电流 (使用组 D / UL 1059)	10 A
参见认证参数	规格为最大值, 详情参见认证证书。		

包装

包装	盒装	VPE 长度	339.00 mm
VPE 宽度	134.00 mm	VPE 高度	20.00 mm

额定数据符合 IEC 标准

依据标准进行测试	IEC 60664-1, IEC 61984	额定电流, 最小回路数 (Tu = 20°C)	27.5 A
额定电流, 最大回路数 (Tu = 20°C)	19 A	额定电流, 最小回路数 (Tu = 40°C)	24 A
额定电流, 最大回路数 (Tu = 40°C)	16.5 A	额定电压值 (过电压等级II/污染等级2)	400 V
额定电压值 (过电压等级III/污染等级2)	320 V	额定电压值 (过电压等级III/污染等级3)	250 V
额定冲击电压 (过压等级 II/污染等级2)	4 kV	额定冲击电压 (过压等级III/污染等级2)	4 kV
额定冲击电压 (过压等级III/污染等级3)	4 kV		

重要注意事项

IPC 标准的符合性	符合性: 该产品根据国际认可的标准进行开发、生产和交付, 符合数据页中确保的特性, 装饰性特性满足 IPC-A-610 “等级 2”。其他针对产品的权利主张可以应要求进行评估。		
备注	<ul style="list-style-type: none"> • Gold-plated contact surfaces on request • Rated current related to rated cross-section & min. No. of poles. • Diameter of solder eyelet D = 1.4+0.1mm • Solder eyelet diameter D = 1.5 + 0.1 mm, from 9 poles • P on drawing = pitch • Rated data refer only to the component itself. Clearance and creepage distances to other components are to be designed in accordance with the relevant application standards. • In accordance with IEC 61984, OMNIMATE-connectors are connectors without breaking capacity (COC). During designated use, connectors are not allowed to be engaged or disengaged when live or under load • Long term storage of the product with average temperature of 50 °C and maximum humidity 70%, 36 months 		

SL-SMT 5.08HC/12/180F 3.2SN BK BX

Weidmüller Interface GmbH & Co. KG
Klingenbergstraße 26
D-32758 Detmold
Germany

www.weidmueller.com

技术数据

分类

ETIM 8.0	EC002637	ETIM 9.0	EC002637
ETIM 10.0	EC002637	ECLASS 14.0	27-46-02-01
ECLASS 15.0	27-46-02-01		

SL-SMT 5.08HC/12/180F 3.2SN BK BX

Weidmüller Interface GmbH & Co. KG
Klingenbergstraße 26
D-32758 Detmold
Germany

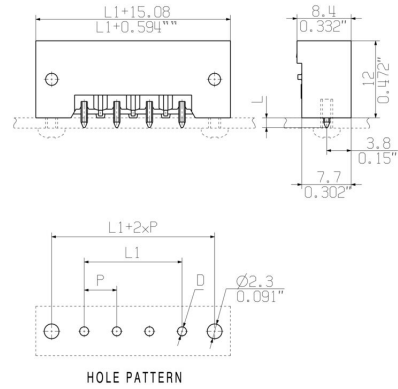
www.weidmueller.com

图纸

产品图片



Dimensional drawing



产品优势



Safe power transmission Proven properties

SL-SMT 5.08HC/12/180F 3.2SN BK BX

Weidmüller Interface GmbH & Co. KG
Klingenbergstraße 26
D-32758 Detmold
Germany

www.weidmueller.com

附件

其它附件



创建完善解决方案时，不会有任务过小。连接只是整体过程的一部分。在测试、分组甚至隔离电位的应用中，小细节通常是完善解决方案的关键。没有小而有用的细节，系统就无法成为真正的系统：

- 测试插头 - 确保能从诊断插座可靠拾取
- 交叉连接器 - 确保直接在连接处实现稳定的电位分配触点
- 隔断元件 - 将大量公头连接器分成几个独立的插座连接器通道
- 锁和夹 - 可选的抗振夹扣式连接或公头/母头连接器安装与制造过程和应用相配合 - 更多附件 = 更少工作量

通用订货数据

类型	SL AT SW	版本
订货号	1770240000	PCB 接插件, 附件, 垫圈, 黑色, 回路数: 1
GTIN (EAN)	4032248117710	
数量	100 ST	

防错插销



只连接该连接的部分：正确连接，精准定位。编码元件和锁定装置在制造过程和操作中明确分配连接元件。编码元件和锁定装置在装配前或电缆装配阶段插入。魏德米勒解决方案：使用变体配置器在线配置，交付前预编码。在电路板上错误装配或错误插接连接元件的情况不会再生。优点：制造过程中无需故障排除，可确保用户操作无误。

通用订货数据

类型	BLZ/SL KO BK BX	版本
订货号	1545710000	PCB 接插件, 附件, 防错插销, 黑色, 回路数: 1
GTIN (EAN)	4008190087142	
数量	50 ST	
类型	BLZ/SL KO OR BX	版本
订货号	1573010000	PCB 接插件, 附件, 防错插销, 橙色, 回路数: 1
GTIN (EAN)	4008190048396	
数量	100 ST	

其它附件



创建完善解决方案时，不会有任务过小。连接只是整体过程的一部分。在测试、分组甚至隔离电位的应用中，小细节通常是完善解决方案的关键。没有小而有用的细节，系统就无法成为真正的系统：

- 测试插头 - 确保能从诊断插座可靠拾取
- 交叉连接器 - 确保直接在连接处实现稳定的电位分配触点
- 隔断元件 - 将大量公头连接器分成几个独立的插座连接器通道
- 锁和夹 - 可选的抗振夹扣式连接或公头/母头连接器安装与制造过程和应用相配合 - 更多附件 = 更少工作量

SL-SMT 5.08HC/12/180F 3.2SN BK BX

Weidmüller Interface GmbH & Co. KG
Klingenbergstraße 26
D-32758 Detmold
Germany

www.weidmueller.com

附件

通用订货数据

类型	SL AT OR	版本
订货号	1598300000	PCB 接插件, 附件, 垫圈, 橙色, 回路数: 1
GTIN (EAN)	4008190189266	
数量	100 ST	